

ГАРАНТИЙНЫЕ ОБЯЗАТЕЛЬСТВА

Предприятие-изготовитель гарантирует соответствие изделия требованиям **ГОСТ 16371-52014** при соблюдении условий транспортирования и хранения. Гарантийный срок эксплуатации-24 месяца. Срок исчисляется со дня продажи.

Гарантия не распространяется на мебель, имеющую механические повреждения (вырывы, царапины и др.), утолщение щитов от влаги (разбухание), возникшие от неправильного ухода, а также не имеющую штампа ОТК. В случае обнаружения производственных дефектов предприятие обязуется устранить их путем замены отдельных деталей.

Срок службы изделия - 5 лет.

ВНИМАНИЕ

Фирма - изготовитель оставляет за собой право вносить незначительные изменения в конструкцию изделия, не влияющие на качество продукции или улучшающие его.

УВАЖАЕМЫЙ ПОКУПАТЕЛЬ

Для удобства транспортирования и предотвращения повреждения изделия, вся мебель поставляется в разобранном виде. Настоятельно рекомендуем доверять сборку профессионалам. Не утилизируйте упаковки пока изделие полностью не собрано! Фирма - изготовитель не несет ответственности за неисправности, являющиеся результатом нарушения правил транспортирования и хранения, а также в случае несоблюдения рекомендаций по сборке, уходу и эксплуатации.

ПРАВИЛА УХОДА И ЭКСПЛУАТАЦИИ

Для сохранения мебели в хорошем состоянии в течение длительного срока необходимо соблюдать следующие правила:

1. Беречь поверхность мебели от механических повреждений.
2. Во избежании набухания щитов не допускать скопления воды на поверхности.
3. Поверхности мебели и лицевую фурнитуру можно чистить влажной тканью с применением хозяйственного мыла с последующей протиркой насухо.
4. Следить, чтобы температура посуды или приборов, находящихся в контакте с поверхностью мебели, не превышала 120°C.
5. Если расстояние между боковыми поверхностями мебели и газовой или электрической плитами меньше 25мм, то обязательно применение прокладки из асбестового листа.
6. **ЗАПРЕЩАЕТСЯ:** применять эфир, бензин, ацетон и другие растворители. Использовать для чистки наждачную бумагу, соду и другие средства, содержащие абразивные материалы.

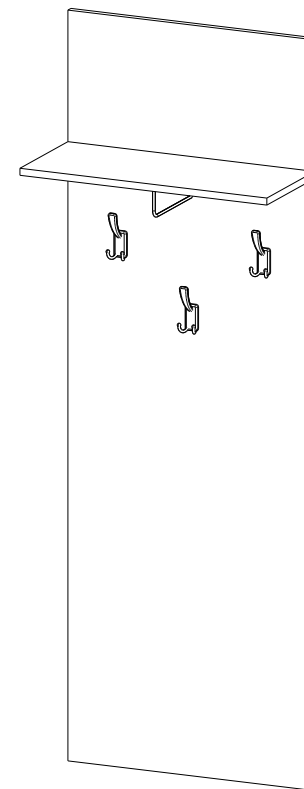


Domani

МЕБЕЛЬНАЯ КОМПАНИЯ

Модульная прихожая «Ливорно»

ЛВ-30



(ВхШхГ)

1712x600x266

Инструкция по сборке изделия,
правила эксплуатации, гарантийный талон

Domani
МЕБЕЛЬНАЯ КОМПАНИЯ

Дата выпуска – 2021 год.
Срок службы – 5 лет
Гарантийный срок
эксплуатации – 24 месяца.
Произведено в России

EAC

Юр. адрес: 440015, г. Пенза,
ул. Литвинова, д.56, корп. 2
Фактич. адрес: 440015, г. Пенза,
ул. Литвинова, д.56, корп. 2

Изготовитель
ООО "МКТ"
ИНН 5835130030

Модульная прихожая «Ливорно»

ЛВ-30

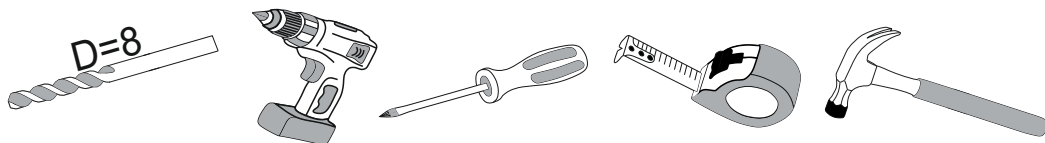
Декларация о соответствии:
ЕАЭС N RU Д-РУ.МН33.В.00309/19
от 13.12.2019 г.

Перед началом сборки необходимо проверить наличия всех деталей и фурнитуры!

Спецификация				
№ дет.	Наименование	Размер		Кол-во
1	Щит	1712	600	1
2	Полка	600	250	1

Фурнитура		
Внешний вид	Наименование	Кол-во
	Навес врезной (нерегулируемый)	2шт
	Дюбель-гвоздь 8x60мм	2компл
	Шуруп 3.5x16мм	10шт
	Крючок 2х рожковый бронза	3шт
	Штанга (прямой угол) бронза+винты	1компл
	Еврошуруп 6.3x50	3шт
	Евроключ	1шт

Необходимый инструмент для сборки:



Порядок сборки:

- 1)Скрепляем между собой детали №1и2 используя еврошуруп 6.3x50. Смотреть (Рис.1)
- 2)В деталь №1 устанавливаем навесы врезные и прикручиваем шурупами 3.5x16.Смотреть (Рис.2)
- 3)Устанавливаем штангу к деталям № 1 и №2,используя винты для штанги.Смотреть (Рис.3)
- 4)К детали № 1 прикручиваем крючки 2х рожковые шурупами 3.5x16. Положение крючков выбираете сами.Смотреть (Рис.4)

Рис.1

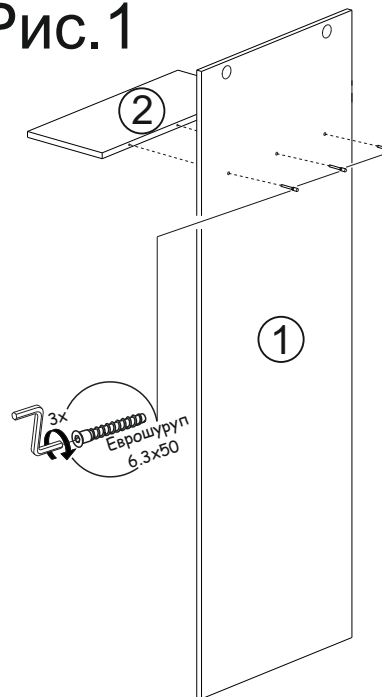


Рис.2

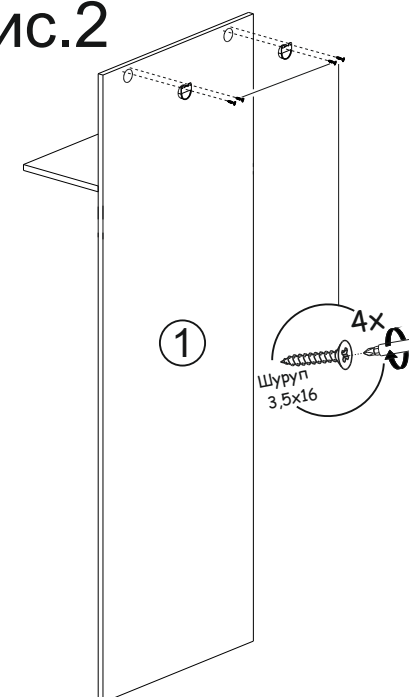


Рис.3

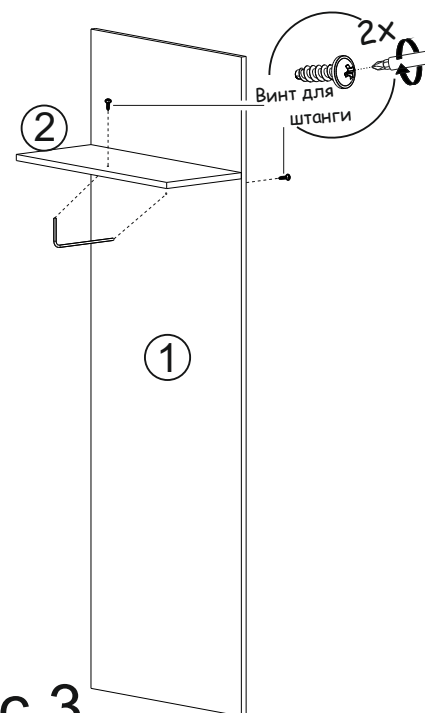


Рис.4

