

### Гарантийные обязательства

Изготовитель гарантирует соответствие изделия требованиям нормативных документов ГОСТ 16371-93 и соблюдение транспортировки и хранения. Гарантия не распространяется на мебель, имеющие механические повреждения (царапины, потертости и т.п.) возникшие при транспортировки, в процессе сборки и эксплуатации, имеющие утолщение щитков от влаги (разбухание) возникшие от неправильного ухода.

В случае приобретения уцененной мебели претензия по качеству и внешнему виду не принимаются.

Срок службы изделия – 7 лет;

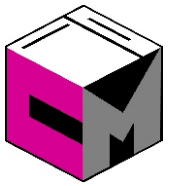
Срок гарантии – 1 год со дня продажи набора.

ДАТА ВЫПУСКА «\_\_»\_\_\_\_\_201 Г.

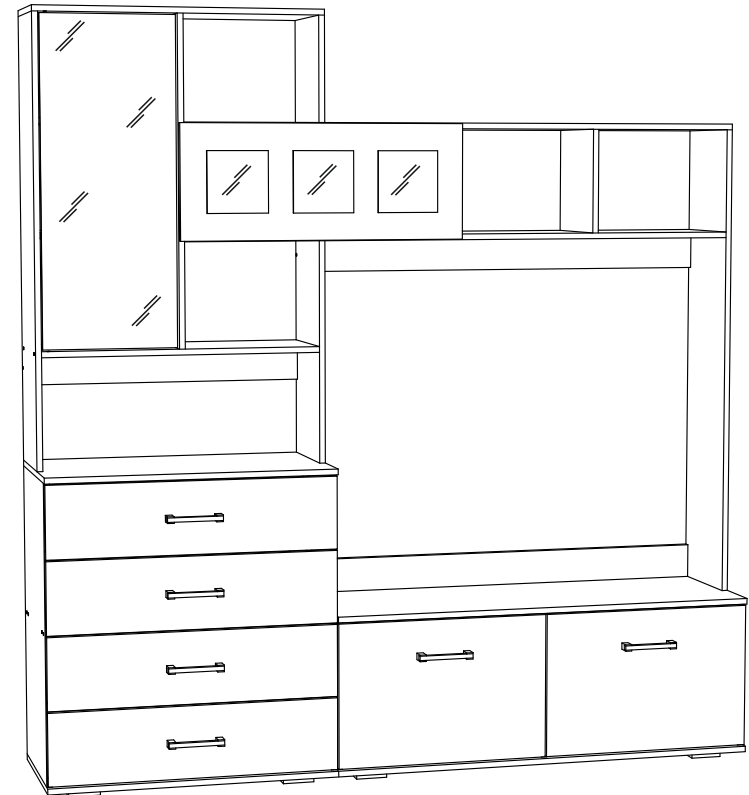
ШТАМП СКК

ДАТА ПРОДАЖИ «\_\_»\_\_\_\_\_201 Г.

ШТАМП МАГАЗИНА



## ПАСПОРТ Гостиная «ЯНА» ТВ 751



Произведено  
Россия ООО «Стендмебель»  
440052 г. Пенза, ул. Баумана, д. 30  
e-mail: stendmebel@mail.ru  
www.stendmebel.ru  
тел. 8 (8412) 99-02-53  
8 (8412) 99-08-53

### Уважаемый покупатель!

В целях сохранности наша мебель поставляется в разобранном виде. Напоминаем, что в стоимость изделия услуга сборки не включена. Если Вы предпочли собрать мебель самостоятельно, надеемся, что процесс сборки доставит Вам удовольствие и не займет много времени.

При покупке мебели настоятельно рекомендуем убедиться в наличии всех деталей, сверяясь с комплекточной ведомостью, т.к. после сборки изделия претензия по количеству и качеству сборочных единиц не принимаются.

Во избежание недоразумений, просим внимательно следовать алгоритму сборки изделия.

### **Рекомендации по сборке.**

Перед началом сборки и дальнейшей эксплуатации внимательно ознакомьтесь с настоящим руководством и следуйте его рекомендациям.

Для Вашего удобства рекомендуем собирать мебель вдвоем, на ровной поверхности, соблюдая последовательность согласно представленной схеме.

### **Правила пользования и эксплуатации изделия**

Уважаемый покупатель, срок эксплуатации мебели напрямую зависит от Вашего бережного отношения к ней:

- Не допускайте попадания воды на изделие во избежание разбухания поверхностей. В случае контакта с водой, насухо протрите поверхность мягкой тканью.
- Не ударяйте поверхность острыми, тяжелыми или твердыми предметами.
- Не ставьте на поверхность раскаленные предмет
- При чистке, во избежание повреждений, не используйте щетки, жесткие ткани, зернистые порошки. Для ухода за мебелью используйте специальные средства, предназначенные для мебели.
- Не допускайте попадания на поверхность веществ, таких как растворители, бензин, обезжиривающие средства и т.п.
- Периодически, в случае ослабления резьбовых соединений, необходима их подтяжка.
- Если у Вас возникает желание самостоятельно модифицировать изделие, помните, что в этом случае наша гарантия на товар распространяться не будет.
- Несоблюдение каких-либо из вышеуказанных условий, повышение возникновения недостатков мебели, являются основанием утраты права на гарантийное обслуживание.

### **Габаритные размеры:**

Высота (мм): 2120

Глубина(мм): 440 (308)

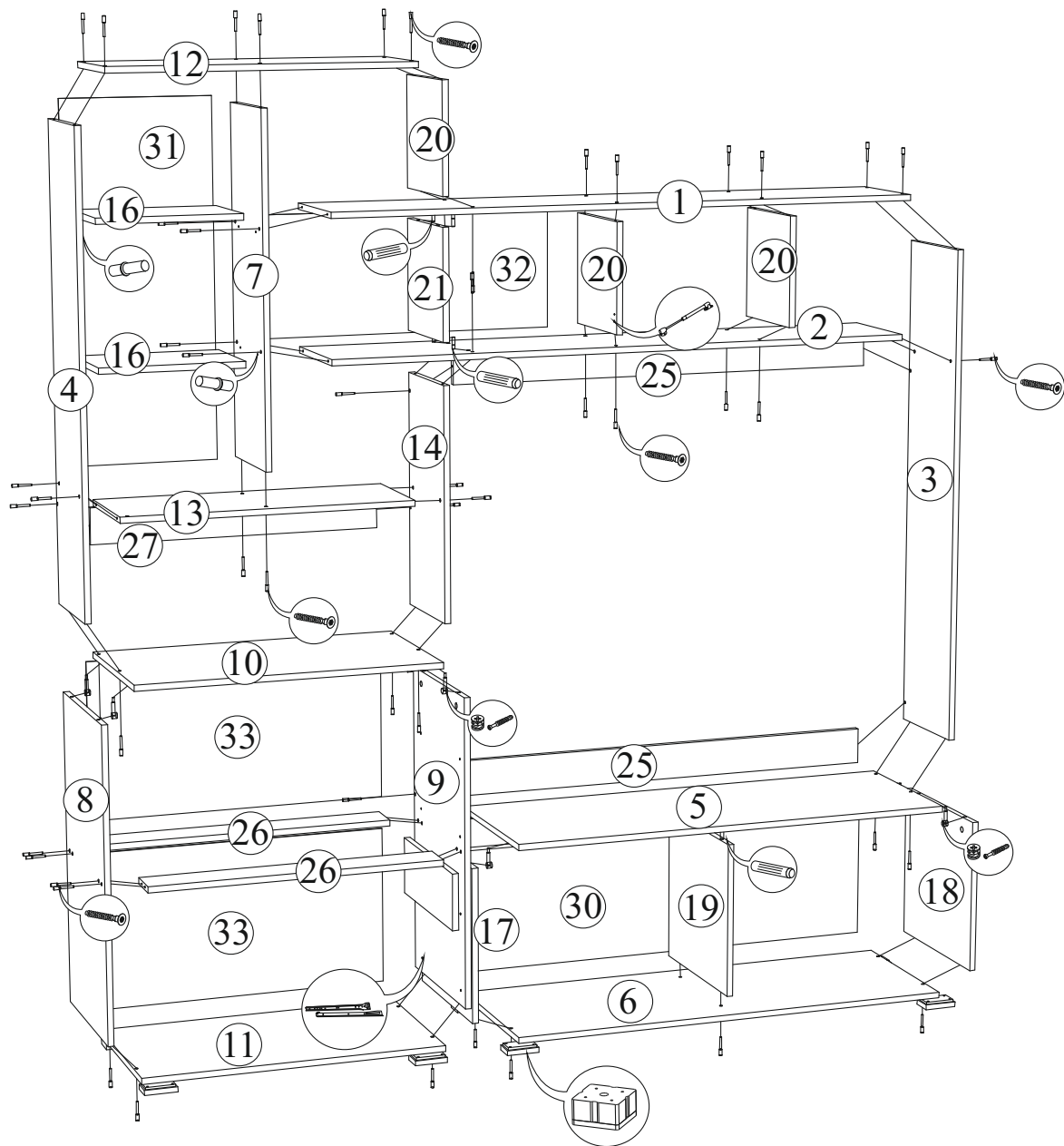
Ширина(мм): 2000

### **Комплектация фурнитурой**

| Обозначение   | Наименование            | Кол-во | Ед.изм. |
|---|-------------------------|--------|---------|
|    | Петля накладная         | 6      | шт.     |
|    | Опора                   | 9      | шт.     |
|    | Петля для стеклостворки | 1      | комп.   |
|    | Ручка 128 мм            | 7      | шт.     |
|    | Газ лифт                | 2      | комп.   |
|    | Направляющая 400 мм     | 4      | комп.   |
|    | Евроключ                | 1      | шт.     |
|    | Евровинт                | 71     | шт.     |
|    | Заглушка для евровинта  | 40     | шт.     |
|   | Стяжка эксцентриковая   | 16     | шт.     |
|  | Шуруп 3,5x16            | 115    | шт.     |
|  | Шкант 8x30              | 23     | шт.     |
|  | Полкодержатель          | 8      | шт.     |
|  | Стяжка межсекционная    | 2      | шт.     |
|  | Гвозди                  | 110    | шт.     |

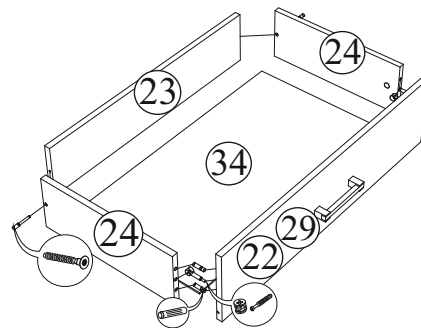
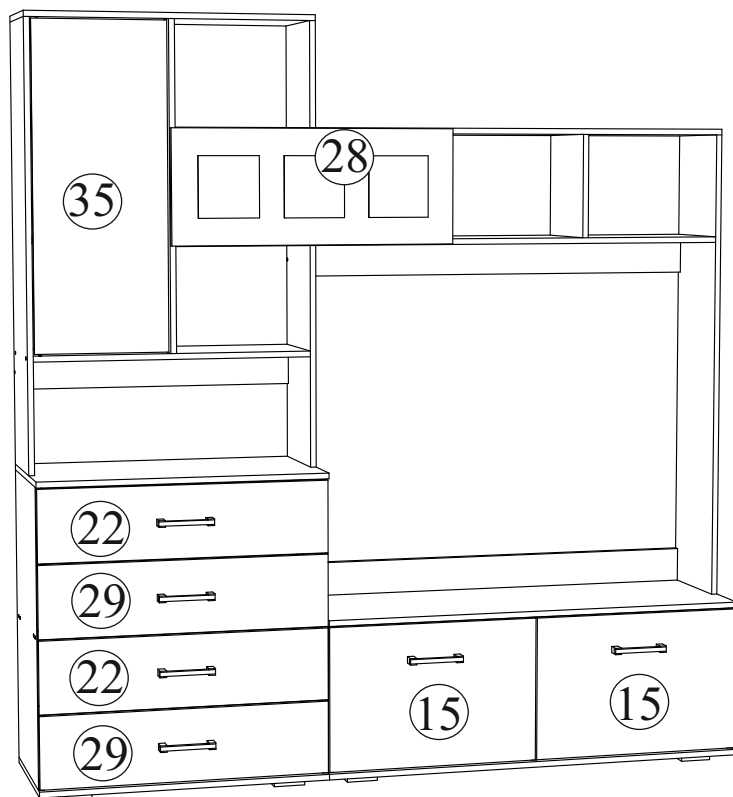
***Качество мебели зависит от качества сборки.  
Рекомендуем доверять сборку специалистам.***

## Схема сборки Центральная секция «Яна»



| Поз. | Наименование       | Длина | Ширина | Кол-во | № уп-ки |
|------|--------------------|-------|--------|--------|---------|
| 1    | Крышка верх        | 1592  | 288    | 1      | 3       |
| 2    | Вязка              | 1576  | 288    | 1      | 3       |
| 3    | Бок правый         | 1332  | 288    | 1      | 3       |
| 4    | Перегородка левая  | 1232  | 288    | 1      | 3       |
| 5    | Крышка верх        | 1200  | 436    | 1      | 2       |
| 6    | Крышка низ         | 1200  | 436    | 1      | 2       |
| 7    | Перегородка        | 908   | 288    | 1      | 3       |
| 8    | Бок левый          | 820   | 416    | 1      | 1       |
| 9    | Бок правый         | 820   | 416    | 1      | 1       |
| 10   | Крышка верх        | 800   | 436    | 1      | 1       |
| 11   | Крышка низ         | 800   | 436    | 1      | 1       |
| 12   | Крышка             | 800   | 288    | 1      | 3       |
| 13   | Вязка              | 768   | 288    | 1      | 3       |
| 14   | Перегородка правая | 616   | 288    | 1      | 3       |
| 15   | Створка            | 404   | 596    | 2      | 2       |
| 16   | Полка              | 376   | 260    | 2      | 3       |
| 17   | Бок левый          | 412   | 416    | 1      | 2       |
| 18   | Бок правый         | 412   | 416    | 1      | 2       |
| 19   | Перегородка        | 412   | 416    | 1      | 2       |
| 20   | Перегородка        | 292   | 288    | 3      | 3       |
| 21   | Перегородка        | 292   | 288    | 1      | 3       |
| 22   | Фасад ящика        | 200   | 796    | 2      | 1       |
| 23   | Вязка ящика        | 150   | 710    | 4      | 1       |
| 24   | Бок ящика          | 150   | 400    | 8      | 1       |
| 25   | Усиление           | 96    | 1184   | 2      | 2       |
| 26   | Усиление           | 96    | 768    | 2      | 1       |
| 27   | Усиление           | 96    | 768    | 1      | 1       |
| 28   | Створка            | 320   | 796    | 1      | 3       |
| 29   | Фасад ящика        | 200   | 796    | 2      | 1       |
| 30   | ЛДВП               | 1196  | 440    | 1      | 2       |
| 31   | ЛДВП               | 936   | 397    | 1      | 2       |
| 32   | ЛДВП               | 789   | 320    | 1      | 2       |
| 33   | ЛДВП               | 796   | 423    | 2      | 1       |
| 34   | ЛДВП               | 738   | 405    | 4      | 1       |
| 35   | Стеклостворка      | 900   | 368    | 1      | 4       |

## Схема сборки Центральная секция «Яна»



Для удобства сборки необходимо прикрутить с помощью шурупов 3,5x16 планки под петли, направляющие, опоры к нижним крышкам и держатели под газ лифт к боковинам. Вставить полкодержатели в боковины.

Все детали стянуть евровинтами друг с другом согласно схеме на странице 3.

**! Внимание ! Сборку необходимо проводить в следующей последовательности.**

Собрать комод (не крепить верхнюю крышку) и собрать тумбу (также не крепить крышку).

- К крышке комода (деталь № 10) прикрутить боковины (детали №4 и №14) с помощью евровинтов, после прикрутить усиление для жесткости (деталь № 27) евровинтами. Вкрутить в крышку (деталь № 10) стяжки эксцентрики с обратной стороны и установить на комод.

- К крышке тумбы (деталь № 5) прикрутить боковину (деталь № 3) с помощью евровинтов.

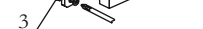
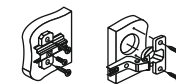
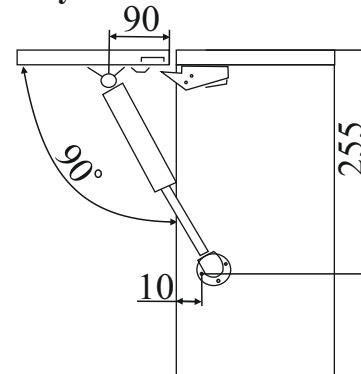
Потом прикрутить стяжки эксцентрики с обратной стороны и установить на тумбу.

Поставить тумбу и комод вместе и прикрутить усиление (деталь № 25) к боковине (деталь № 3) и правой боковине комода (деталь № 9).

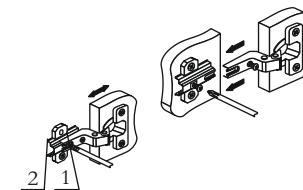
- Для жесткости конструкции, необходимо с помощью дрели сделать отверстия диаметром 5 мм в правой боковине комода (деталь № 9) и левой боковине тумбы (деталь № 17) и стянуть изделия между собой стяжкой межсекционной.

- Собрать надстройку. Перегородка (деталь № 21) крепится на шканты. Сначала необходимо установить вязку (деталь № 14) на боковину (деталь № 14) и стянуть их евровинтами, вставить в отверстия шканты и установить перегородку (деталь № 21). Предварительно прикрутив перегородку (деталь № 20) к крышке (деталь № 1) евровинтами, в отверстия диаметром 8 мм установить шканты. и одеть получившуюся конструкцию на перегородку (деталь № 21).

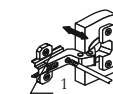
### Схема установки газового лифта:



Регулировка створки по высоте

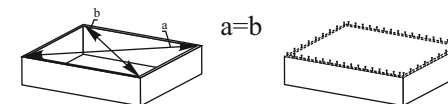


Регулировка створки по ширине

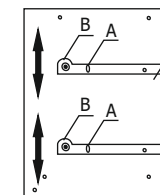


Регулировка створки по глубине

Рис.1



Для правильного открывания створок и ящиков, необходимо выровнять диагонали каркаса изделия (Рис.1) и только потом прибить ЛДВП не нарушая диагонали.



**Регулировка направляющих по высоте:**  
отверстие в точке А позволяет подогнать направляющую по высоте. Затем необходимо закрепить положение направляющей в точке В, при помощи шурупа 4x16.