

Гарантийные обязательства

Изготовитель гарантирует соответствие изделия требованиям нормативных документов ГОСТ 16371-93 и соблюдение транспортировки и хранения. Гарантия не распространяется на мебель, имеющие механические повреждения (царапины, потертости и т.п.) возникшие при транспортировке, в процессе сборки и эксплуатации, имеющие утолщение щитков от влаги (разбухание) возникшие от неправильного ухода.

В случае приобретения уцененной мебели претензия по качеству и внешнему виду не принимаются.

Срок службы изделия – 7 лет;

Срок гарантии – 1 год со дня продажи набора.

ДАТА ВЫПУСКА «__»_____201 Г.

ШТАМП СКК

ДАТА ПРОДАЖИ «__»_____201 Г.

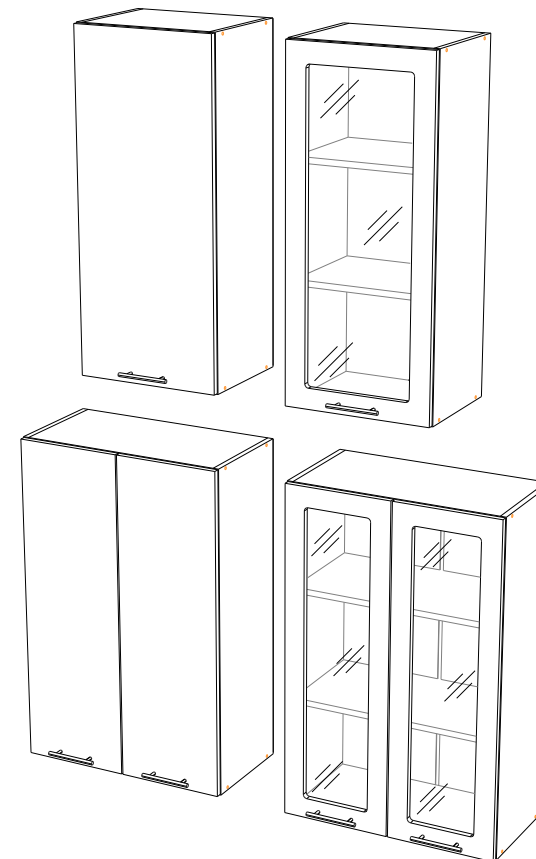
ШТАМП МАГАЗИНА



ПАСПОРТ

Система модулей для кухни

*ШВ/ШВС 300-920 ШВ/ШВС 400-920 ШВ 450-920 ШВ/ШВС 500-920
ШВ/ШВС 600-920 ШВ/ШВС 800-920*



Произведено
Россия ООО «Стендмебель»
440052 г. Пенза, ул. Баумана, д. 30
e-mail: stendmebel@mail.ru
www.stendmebel.ru
тел. 8 (8412) 99-02-53
8 (8412) 99-08-53

Уважаемый покупатель!

В целях сохранности наша мебель поставляется в разобранном виде. Напоминаем, что в стоимость изделия услуга сборки не включена. Если Вы предпочли собрать мебель самостоятельно, надеемся, что процесс сборки доставит Вам удовольствие и не займет много времени.

При покупке мебели настоятельно рекомендуем убедиться в наличии всех деталей, сверяясь с комплекточной ведомостью, т.к. после сборки изделия претензия по количеству и качеству сборочных единиц не принимаются.

Во избежание недоразумений, просим внимательно следовать алгоритму сборки изделия.

Рекомендации по сборке.

Перед началом сборки и дальнейшей эксплуатации внимательно ознакомьтесь с настоящим руководством и следуйте его рекомендациям.

Для Вашего удобства рекомендуем собирать мебель вдвоем, на ровной поверхности, соблюдая последовательность согласно представленной схеме.

Правила пользования и эксплуатации изделия

Уважаемый покупатель, срок эксплуатации мебели напрямую зависит от Вашего бережного отношения к ней:

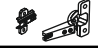


- Не допускайте попадания воды на изделие во избежание разбухания поверхностей. В случае контакта с водой, насухо протрите поверхность мягкой тканью.
- Не ударяйте поверхность острыми, тяжелыми или твердыми предметами.
- Не ставьте на поверхность раскаленные предмет
- При чистке, во избежание повреждений, не используйте щетки, жесткие ткани, зернистые порошки. Для ухода за мебелью используйте специальные средства, предназначенные для мебели.
- Не допускайте попадания на поверхность веществ, таких как растворители, бензин, обезжиривающие средства и т.п.
- Периодически, в случае ослабления резьбовых соединений, необходима их подтяжка.
- Если у Вас возникает желание самостоятельно модифицировать изделие, помните, что в этом случае наша гарантия на товар распространяться не будет.
- Несоблюдение каких-либо из вышеуказанных условий, повышение возникновения недостатков мебели, являются основанием утраты права на гарантийное обслуживание.

Габаритные размеры:

Высота (мм): - Глубина(мм): - Ширина(мм): -

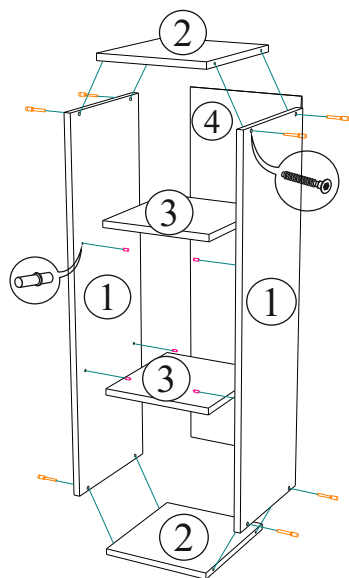
Комплектация фурнитурой

<i>ШВ/ШВС 300-920_ШВ/ШВС 400-920_ШВ 450-920_ШВ/ШВС 500-920</i>			
Обозначение	Наименование	Кол-во	Ед.изм.
	Петля накладная	2	шт.
	Ручка 96 мм	1	шт.
	Евроключ	1	шт.
	Евровинт	8	шт.
	Полкодержатель	8	шт.
	Навес плоский	2	шт.
	Шуруп 3,5x16	8	шт.
	Шуруп 3,5x32	4	шт.
	Гвоздь	20	шт.
	Заглушка для евроинта	8	шт.
	Межсекционная стяжка	1	шт.

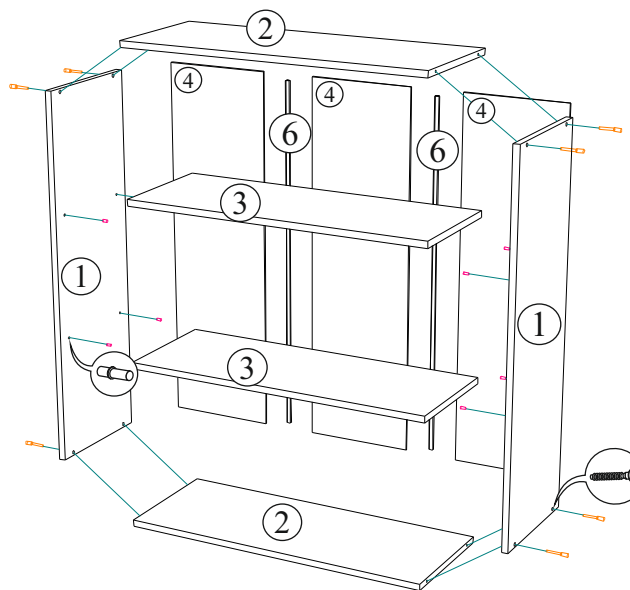
<i>ШВ/ШВС 600-920_ШВ/ШВС 800-920</i>			
Обозначение	Наименование	Кол-во	Ед.изм.
	Петля накладная	4	шт.
	Ручка 96 мм	2	шт.
	Евроключ	1	шт.
	Евровинт	8	шт.
	Полкодержатель	8	шт.
	Навес плоский	2	шт.
	Шуруп 3,5x16	16	шт.
	Шуруп 3,5x32	4	шт.
	Гвоздь	30	шт.
	Заглушка для евроинта	8	шт.
	Межсекционная стяжка	1	шт.

**Качество мебели зависит от качества сборки.
Рекомендуем доверять сборку специалистам.**

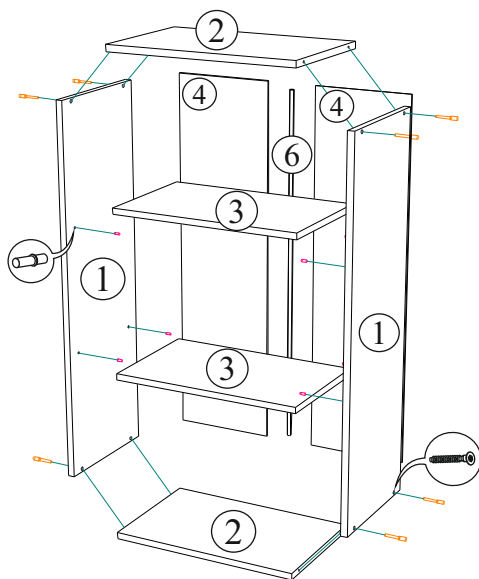
ШВ/ШВС 300-920



ШВ/ШВС 800-920



ШВ/ШВС 400-920, ШВ 450-920, ШВ/ШВС 500-920, ШВ/ШВС 600-920



ВНИМАНИЕ

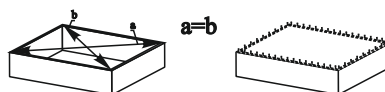
Правило установки ручки

1. Положить фасад на ровную, твердую поверхность лицевой стороной вниз. (Предварительно необходимо поверхность очистить от пыли и грязи, постелить картон).
2. Под место где будет производиться сверление технологических отверстий, необходимо также подложить брусок дерева.
3. Выполнить сверление отверстий сверлом диаметром 5 мм по наметкам на внутренней стороне фасада.
4. На винты ручек обязательно надеть пресс шайбу перед установкой на фасады серии кухонь «Модена» и «Юлия».

УБЕДИТЕСЬ ЧТО ВЫ ВЫБРАЛИ ПРАВИЛЬНОЕ ПОЛОЖЕНИЕ РУЧКИ НА ФАСАДЕ. СВЕРЛИТЬ ФАСАД ПОД РУЧКИ НАВЕСУ КАТЕГОРИЧЕСКИ ЗАПРЕЩЕНО.

Для правильного открывания ящичков, необходимо выровнять диагонали каркаса ящичка (Рис.1) и только потом прибить ЛДВП не нарушая диагонали.

Рис.1



Поз.	Наименование	Длина	Ширина	Кол-во
ШВ/ШВС 300-920				
	Боковина	920	298	2
2	Вязка	268	298	2
3	Полка	268	290	2
4	ЛДВП белый	916	297	1
5	Створка	916	296	1
ШВ/ШВС 400-920				
1	Боковина	920	298	2
2	Вязка	368	298	2
3	Полка	368	290	2
4	ЛДВП белый	916	197	2
5	Створка	916	396	1
6	Брус соединит.	886 мм		1
ШВ 450-920				
1	Боковина	920	298	2
2	Вязка	418	298	2
3	Полка	418	290	2
4	ЛДВП белый	916	222	2
5	Створка	916	446	1
6	Брус соединит.	886 мм		1
ШВ/ШВС 500-920				
1	Боковина	920	298	2
2	Вязка	468	298	2
3	Полка	468	290	2
4	ЛДВП белый	916	247	2
5	Створка	916	496	1
6	Брус соединит.	886 мм		1
ШВ/ШВС 600-920				
1	Боковина	920	298	2
2	Вязка	568	298	2
3	Полка	568	290	2
4	ЛДВП белый	916	297	2
5	Створка	916	296	2
6	Брус соединит.	886 мм		1
ШВ 609М				
1	Боковина	920	298	2
2	Вязка	568	298	2
3	Полка	568	290	2
4	ЛДВП белый	916	297	2
5	Створка	916	296	1
6	Брус соединит.	886 мм		1
ШВ/ШВС 800-920				
1	Боковина	920	298	2
2	Вязка	768	298	2

ШВ/ШВС 300-920, ШВ/ШВС 400-920,
ШВ/ШВС 500-920

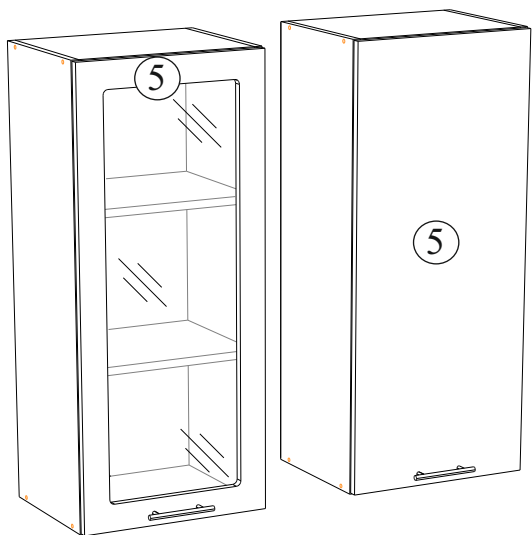
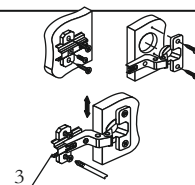
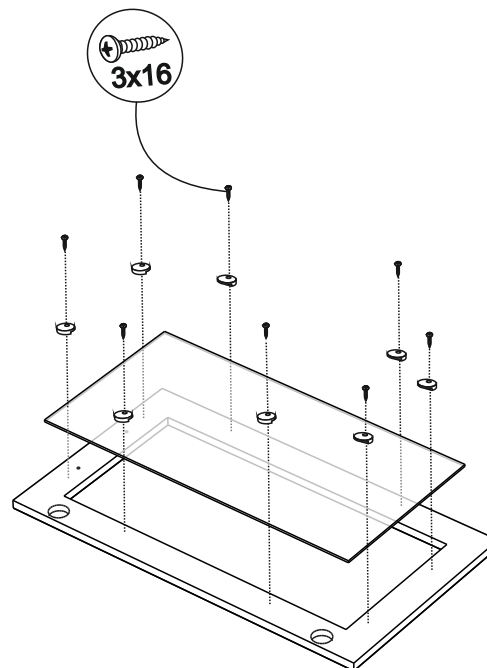
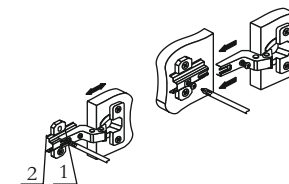


Схема установка стекол для модулей ШВС.



Регулировка створки
по высоте

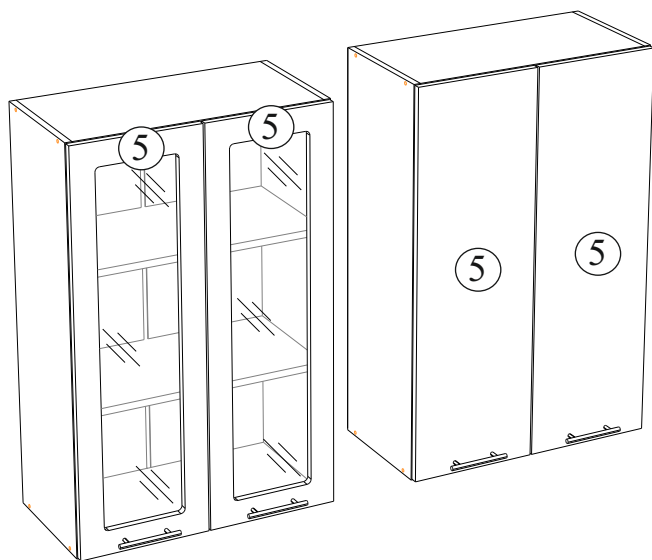


Регулировка створки
по ширине

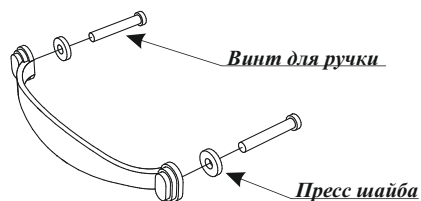


Регулировка створки
по глубине

ШВ/ШВС 600-920, ШВ/ШВС 800-920



Для фасадов серии кухонь
«Модена» и «Юлия»
(пресс шайбы идут в комплекте только
к ручкам этих серий кухонь)



На 1 ручку - 2 пресс шайбы

ШВС 300-920_ШВС 400-920_ШВС 500-920			
	Клеймер	8	шт.
	Шуруп 3x16 (цинк)	8	шт.
ШВС 600-920_ШВС 800-920			
	Клеймер	16	шт.
	Шуруп 3x16 (цинк)	16	шт.

Размеры стекол для модулей со стеклом			
ШВС 300-920	820	200	1
ШВС 400-920	820	300	1
ШВС 500-920	820	400	1
ШВС 600-920	820	200	2
ШВС 800-920	820	300	2

ВНИМАНИЕ! Навесы плоские прикручивают к задней стороне модуля, после окончания сборки. Навесы необходимо прикрутить с помощью шурупов 3,5x32 к верхней стороне боковины изделия. Навес плоский необходим для монтажа модуля к стене.