



Мебельная компания

Схема сборки изделия
Спальня ОРИОН
«Кровать чердак с лестницей»

2100*2408*1100



Комплектация кровать					
1	ш	боковина	1384	850	3
2	ш	щит	1384	420	1
3	ш	планка	120	420	2
4	ш	вязка	1940	200	1
5	ш	боковина	230	200	3
6	ш	крышка	2408	860	1
7	ш	щит	1932	350	1
8	ш	боковина	820	350	2
9	с	щит	1940	400	1
10	с	планка	1940	120	1
11	с	щит	1900	300	1
Комплектация тумба					
12	ш	боковина	700	405	2
13	ш	вязка	442	405	3
14	с	фасад	396	470	1
15		лдвп	695	469	1
Комплектация лестница					
16	ш	дно	870	400	1
17	с	щит	1313	400	1
18	с	лестница	1313	234	2
19	ш	планка	120	600	2
20	ш	Щит	1273	400	1
21	ш	вязка	600	400	1
22	ш	планка	120	368	1
23	ш	боковина	280	600	2

фурнитура		
кровать		
1	Опора простая	6 шт.
2	Еврошуруп	76 шт.
3	Эксцентрик + замок	8 шт.
4	Гвозди	12 шт.
5	Заглушка темная	36 шт.
тумба		
6	Еврошуруп	12 шт.
7	Заглушка темная	12 шт.
8	Гвозди	20 шт.
9	Петля накладная	2 шт.
10	Газ-лифт 50	1 шт.
11	Ручка с23/96	1 шт.
12	Шайба	2 шт.
13	Шуруп 3,5*16	13 шт.
14	Стяжка меж-секционная	2 шт.
лестница		
15	Опора колесная 45мм	6 шт.
16	Фланец металл 25мм	10 шт.
17	Труба диам 25мм/376мм	5 шт.
18	Штанга выдвигная 320	1 шт.
19	Еврошуруп	48 шт.
20	Заглушка темная	6 шт.
21	Заглушка светлая	6 шт.
22	Шуруп 3,5*16	46 шт.
23	Евроключ	1 шт.

Сборку изделия должен производить квалифицированный сборщик.

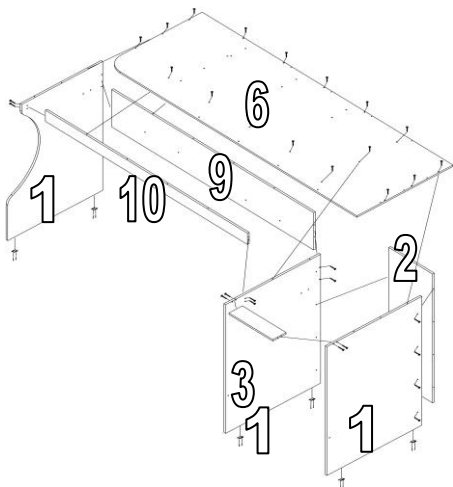
Прежде чем начать сборку изделия, внимательно изучите настоящую инструкцию.

Сборку изделия необходимо проводить согласно схемам, предоставленным на рисунках, комплектации фурнитуры.

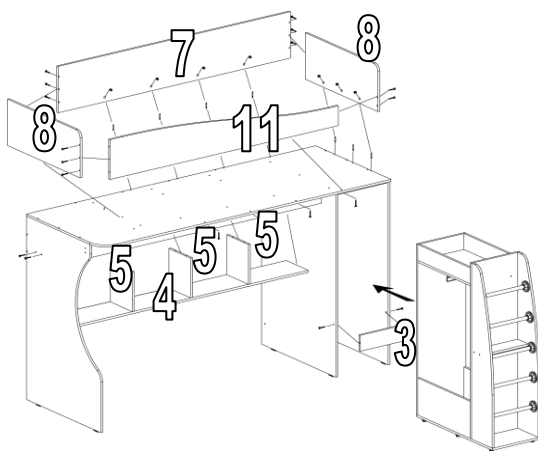
Изделие следует собирать на ровном полу, покрытому тканью или бумагой.

Перед началом сборки ознакомьтесь с назначением каждой детали по рисункам

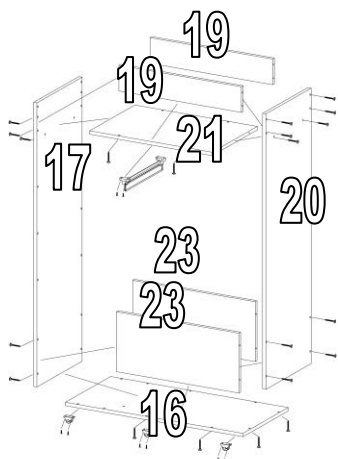
Гвоздями прибить опору к деталям 1.
Еврошурупами скрутить детали 1, 2,
3(верхняя), 9, 10 и 6 как показано на
рисунке.

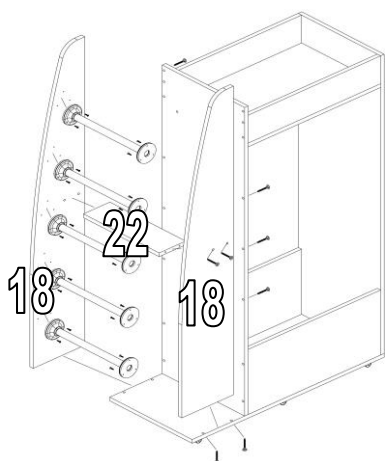


На собранный каркас
еврошурупами и
эксцентриками закрепить
детали 4, 5, 7, 8 и 11.



Еврошурупами скрепить детали 16, 17, 19, 20,
21 и 23 как показано на рисунке.
К детали 16 шурупами привернуть колесную
опору.



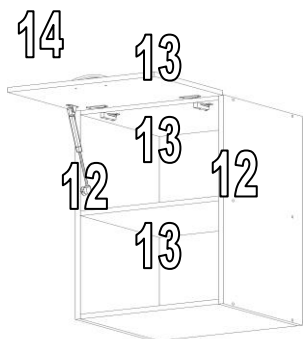


Вставить на джокерный трубы фланцы и установить трубы в готовые отверстия деталей 18. Скрепить еврошурупами детали 18 и 22, как показано на рисунке. Шурупами привернуть фланцы к детали 18.

Еврошурупами прикрепить детали 18 к деталям 16 и 17.

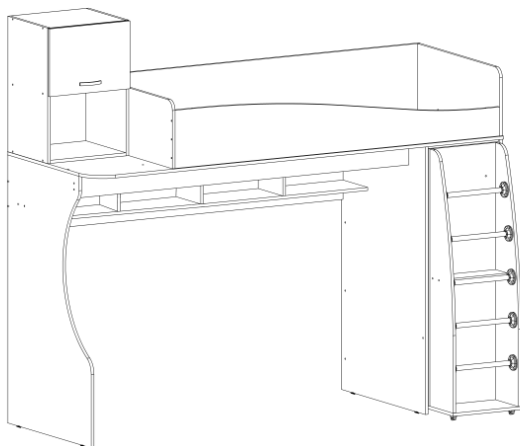
Кровать комплектуется штангой выдвижной и скалкой. Устанавливаются на усмотрение клиента.

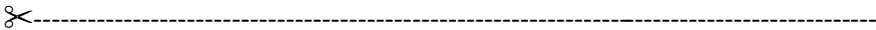
Вкатить собранную лестницу в корпус кровати и привернуть нижнюю планку №3.





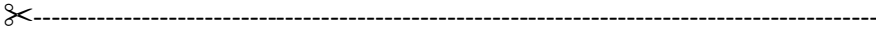
Еврошурупами скрутить детали 12 и 13. Прибить гвоздями ЛДВП 15, предварительно измерив диагонали, они должны быть одинаковыми. Привернуть петли к фасаду 14 и закрепить его на корпус. Установить газ-лифт согласно инструкции на упаковке. Привернуть ручку к фасаду в готовые отверстия.

Установить заглушки на видимые еврошурупы.





	Дата выпуска – 2021 год . Срок службы – 5 лет Гарантийный срок эксплуатации – 24 мес. Произведено в России.	
Изготовитель ООО «МКТ» ИНН 5835130030	Спальня ОРИОН «Кровать чердак с лестницей»	
Юр.адрес: 440015, г.Пенза, ул.Литвинова, д.56, к.2 Фактич.адрес: 440015, г.Пенза, ул.Литвинова, д.56, к.2	Декларация о соответствии:ЕАЭС № RU Д-РУ.МНЗЗ.В.00308/19 от 13.12.2019г	



Вырезать и приклеить