



Мебельная компания

Схема сборки изделия

Спальня МАДЛЕН

Кровать 1,400



950\*1577\*2032



<i>№</i>	<i>Наименование</i>	<i>Размер</i>	<i>Кол-во</i>
1	Изголовье	950*1558	1 шт.
2	Стенка передняя	1432*350	1 шт.
3	Боковина (царга)	2000*350	2 шт.
4	Боковина средняя	2000*285	1 шт.
5	Планка	2000*70	2 шт.
6	Щиты ламели	1400*498	4 шт.
7	мдф	1577*70	1 шт.
8	мдф	887*70	2 шт.
9	Мягкая панель ромб	1432*400	1 шт.

<i>Наименование</i>	<i>Кол-во</i>
Винт с бочонком	12 шт.
Евроключ	1 шт.
Заглушка	12 шт.
Опора простая	10 шт.
Гвоздь	20 шт.
Шуруп 3,5*30	45 шт.
Винт 6*10*24	6 шт.



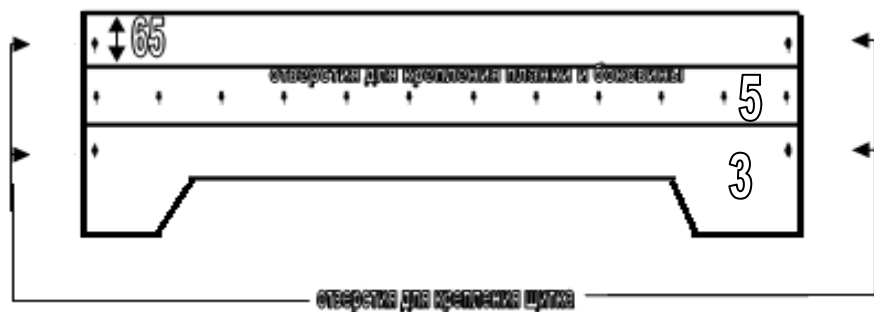
 <p><b>ТЭКС</b> МЕБЕЛЬНАЯ КОМПАНИЯ</p>	<p>Дата выпуска – 2020 год. Срок службы – 5 лет Гарантийный срок эксплуатации – 24 мес. Произведено в России.</p>	
	<p>Изготовитель <b>ООО «МКТ»</b> ИНН 5835130030</p>	
<p>Юр.адрес: 440015, г.Пенза, ул.Литвинова, д.56, к.2 Фактич.адрес: 440015, г.Пенза, ул.Литвинова, д.56, к.2</p>	<p>Декларация о соответствии: ЕАЭС N RU Д- RU.МН33.В.00308/19 от 13.12.2019</p>	



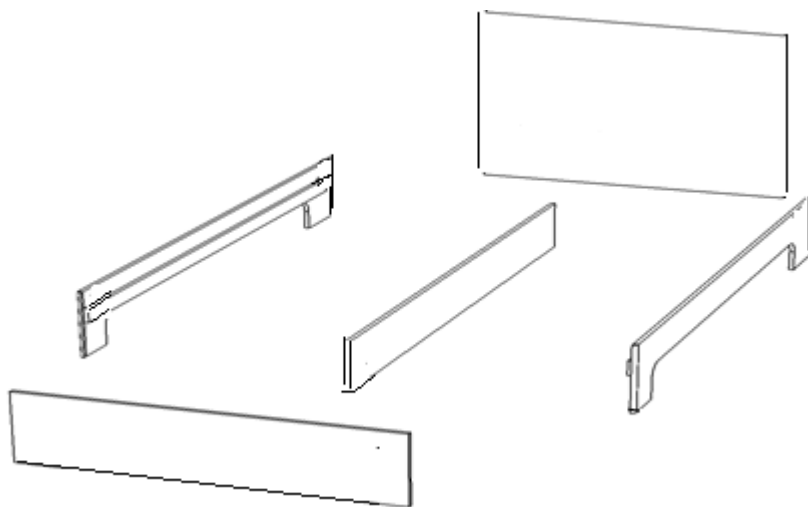
Вырезать и приклеить

Прибить гвоздями к деталям 1, 2, 3, и 4 опоры простые.

Шурупами 3\*30 привернуть планки 5 к детали 3



Скрутить (винтами с бочонком) детали 3, среднюю боковину 4, щиты 1 и 2.

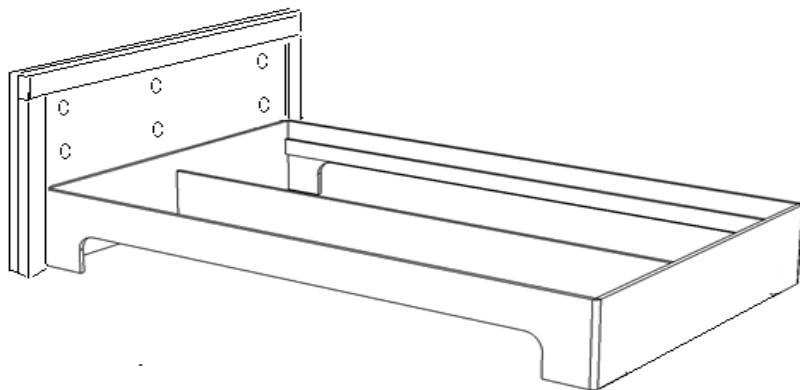


Установить мягкую панель на щит 1 и закрепить винтами 6\*10\*24 в готовые отверстия и встроенные в панель гайки.

Шурупами 3,5\*30 в намеченные отверстия, к щиту 1 привернуть планки МДФ 8 и 9.

(так чтобы они выступали от кромки щита на 10 мм).

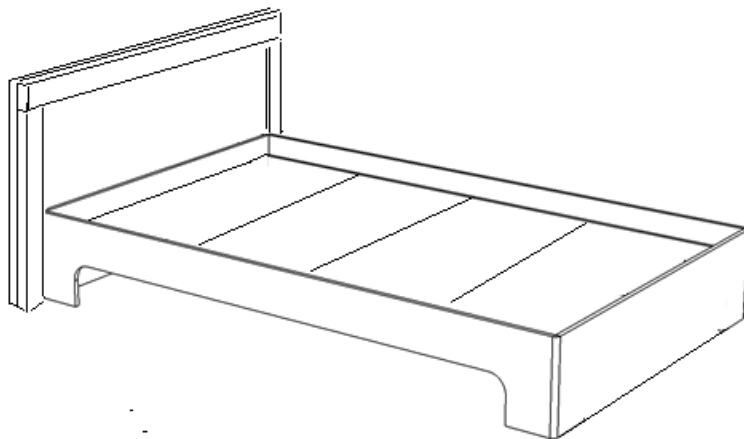
Щиты  
ламели 6  
уложить на  
детали 4 и 5,  
и  
прикрутить  
их  
шурупами  
3,5\*30 к  
планкам 5.



***Внимание!!! закреплять щиты ламели обязательно.***

Уложить  
матрац на щиты  
ламели.

Установить  
заглушки.



кровать шириной 1400(1600)x2000 см. с допустимой нагрузкой на односпальное место 80 кг. Это значит, что каждый спящий на нем человек (2 человека) может иметь массу тела не более 80 кг. Совокупная нагрузка на кровать в таком случае составит 160 кг.