

Инструкция по сборке обеденного стола НОРМАН 1000*600

Таблица 1. Комплектация деталей

1	Опора МДФ	734×70×70	4
2	Царга МДФ	832×90×22	2
3	Царга МДФ	432×90×22	2
4	Крышка	1001*601	1

Таблица 2. Сортамент фурнитуры

5		Уголок с фугляром	8
6		Гайка (Эриксона) М6х15	8
7		Шпилька 110×6	8
8		Гайка	8
9		Вкладыш пластик	8
10		Шуруп 3.5×16	48
11		Заглушка Диам. 15мм	8
12		Ключ	1

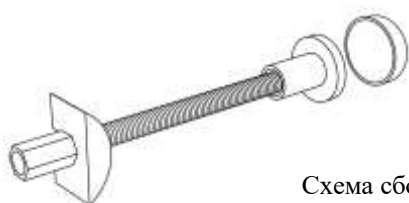
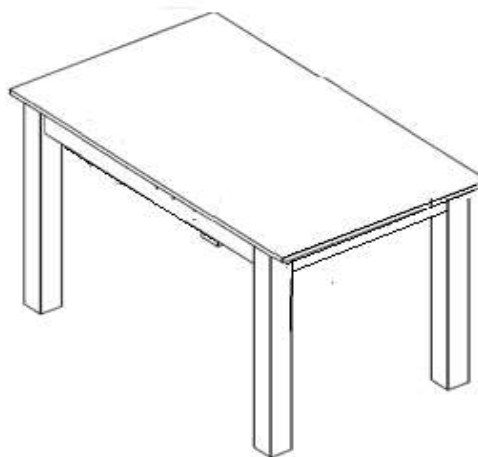


Схема сборки
стяжки



Условия эксплуатации:

1. Не допускается ставить на поверхность стола предметы с температурой выше 65°
2. Не допускать пролив воды на поверхность стола
3. Очистку поверхности стола проводить мягкой тканью с использованием специальных чистящих средств.
4. Максимально разрешенная нагрузка на поверхность стола – не более 30 кг.
5. Поверхности из стекла необходимо протирать мягкой замшевой тканью, жирные пятна удалять с помощью специальных средств для мойки стекла. Не допустимо применение абразивных веществ и материалов для ухода за столами.
6. На стеклянные поверхности не рекомендуется вставлять ногами.
7. Не рекомендуется ставить на стекло предметы с температурой более +50 градусов по Цельсию.
8. Необходимо использовать салфетки или подставки для посуды для предотвращения повреждения столешницы.

Гарантийные обязательства:

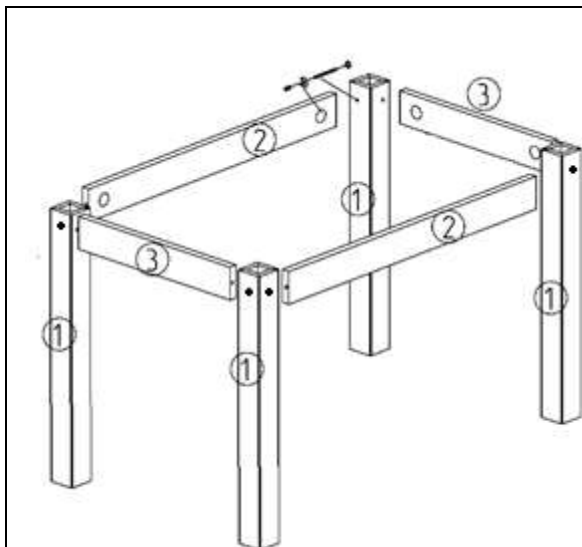
Предприятие-изготовитель гарантирует соответствие изделия требованиям ГОСТ 16371-93 при соблюдении условий транспортирования и хранения.

Гарантийный срок эксплуатации – 24 месяца. Срок исчисляется со дня продажи набора.

Гарантия не распространяется на мебель, имеющую механические повреждения (риски, вырывы, царапины и др.), возникшие при транспортировании, в процессе неправильной сборки и эксплуатации, имеющую утолщение щитов от влаги (разбухание), возникшее от неправильного ухода, а также не имеющую штампа ОТК. В случае обнаружения производственных дефектов, предприятие обязуется устранить их путём ремонта на месте или замены отдельных деталей или изделий. Срок службы изделия – 20 лет.

Производитель оставляет за собой право вносить изменения в конструкцию стола без предварительного уведомления.

Порядок сборки:



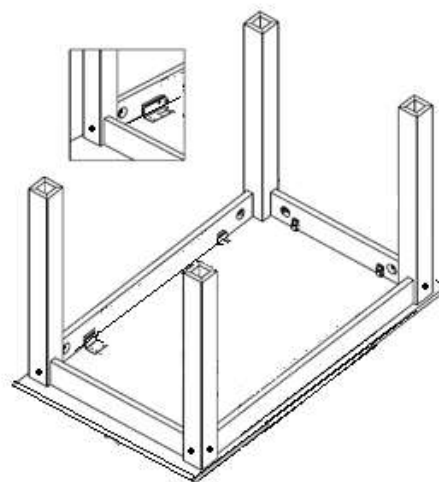
Собрать подстолье соединив опоры 1 с царгами 2 и 3 стяжками в готовые отверстия как показано на рисунке.



Положить крышку стола на ровный пол (*предварительно застелив его тканью*).

Перевернуть подстолье и равномерно разместить его на тыльной стороне крышки.

Произвольно скрепить подстолье с крышкой привернув уголки шурупами 3,5*16.

Надеть футляр на уголок.



 <p>ТЭКС МЕБЕЛЬНАЯ КОМПАНИЯ</p>	Дата выпуска – 2019 год . Срок службы – 5 лет Гарантийный срок эксплуатации – 24 мес. Произведено в России.	
Изготовитель ООО «Гудтрейн» ИНН 5837065820	Обеденный стол НОРМАН 1000*600	
Юр.адрес: 440015, г.Пенза, ул.Литвинова, д.56, к.1, оф.1 Фактич.адрес: 440015, г.Пенза, ул.Литвинова, д.56, к.1	Декларация о соответствии: RU Д-RU.MH33.B.00675 от 14.09.2018г.	



Вырезать и приклеить

