

ГАРАНТИЙНЫЕ ОБЯЗАТЕЛЬСТВА

Предприятие-изготовитель гарантирует соответствие изделия требованиям **ГОСТ 16371-52014** при соблюдении условий транспортирования и хранения. Гарантийный срок эксплуатации-24 месяца. Срок исчисляется со дня продажи.

Гарантия не распространяется на мебель, имеющую механические повреждения (вырывы, царапины и др.), утолщение щитов от влаги (разбухание), возникшие от неправильного ухода, не имеющую штампа ОТК, а также на фурнитуру. В случае обнаружения производственных дефектов предприятие обязуется устранить их путем замены отдельных деталей.

Срок службы изделия - 5 лет.

ВНИМАНИЕ

Фирма - изготовитель оставляет за собой право вносить незначительные изменения в конструкцию изделия, не влияющие на качество продукции или улучшающие его.

УВАЖАЕМЫЙ ПОКУПАТЕЛЬ

Для удобства транспортирования и предотвращения повреждения изделия, вся мебель поставляется в разобранном виде. Настоятельно рекомендуем доверять сборку профессионалам. Не утилизируйте упаковки пока изделие полностью не собрано! Фирма - изготовитель не несет ответственности за неисправности, являющиеся результатом нарушения правил транспортирования и хранения, а также в случае несоблюдения рекомендаций по сборке, уходу и эксплуатации.

ПРАВИЛА УХОДА И ЭКСПЛУАТАЦИИ

Для сохранения мебели в хорошем состоянии в течение длительного срока необходимо соблюдать следующие правила:

1. Беречь поверхность мебели от механических повреждений.
2. Во избежании набухания щитов не допускать скопления воды на поверхности.
3. Поверхности мебели и лицевую фурнитуру можно чистить влажной тканью с применением хозяйственного мыла с последующей протиркой насухо.
4. Следить, чтобы температура посуды или приборов, находящихся в контакте с поверхностью мебели, не превышала 120°C.
5. Если расстояние между боковыми поверхностями мебели и газовой или электрической плитами меньше 25мм, то обязательно применение прокладки из асбестового листа.
6. **ЗАПРЕЩАЕТСЯ:** применять эфир, бензин, ацетон и другие растворители. Использовать для чистки наждачную бумагу, соду и другие средства, содержащие абразивные материалы.



Дата выпуска – 2022 год.
Срок службы – 5 лет
Гарантийный срок
эксплуатации – 24 месяца.
Произведено в России



Юр. адрес: 440015, г. Пенза,
ул. Литвинова, д.56, корп. 2
Фактич. адрес: 440015, г. Пенза,
ул. Литвинова, д.56, корп. 2

Изготовитель
ООО "МКТ"
ИНН 5835130030

Модульная программа для
спальни «Лючия» Шкаф-купе

Декларация о соответствии:



Модульная программа для спальни «Лючия» Шкаф-купе



(ВхШхГ)
2200x1400x580

Инструкция по сборке изделия,
правила эксплуатации, гарантийный талон

Перед началом сборки необходимо проверить наличие всех деталей и фурнитуры!

Спецификация на панели и профили				
Поз.	Наименование	Длина	Ширина	Кол-во
1	Боковина левая	2148	580	1
2	Боковина правая	2148	580	1
3	Боковина средняя	2148	500	1
4	Крышка/Дно	1400	580	2
5	Вязка	899	500	1
6	Вязка	453	500	1
7	Панель жесткости	250	899	1
8	Полка	450	490	3
9	Фасад	2125	470	2
10	Фасад с зеркалом	2125	470	1
11	Стенка задняя ЛДВП	1396	541	4
	Зеркало (ЕВРОКРОМКА)	1500	400	1
	Направляющая	1367		2
	Скалка металлическая	893		2
	Брус соединительный	1396		3

Фурнитура

	Еврошуруп 6,3x50	24шт		Гвоздь	60шт
	Шуруп 3,5x16	80шт		Ролик «ТЕРА»	12шт
	Ручка С18/160 Черный глянец	2шт		Ключ	1шт
	Заглушка для евроинта	6шт		Опора 20 мм черная	6шт
	Стопор	3шт		Скалкодержатель металлический	4шт
	Полкодержатель металлический	12шт		Стяжка межсекционная	2шт

Необходимый инструмент для сборки:

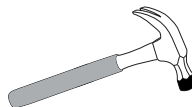
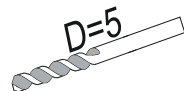
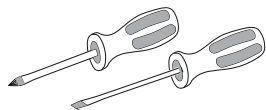
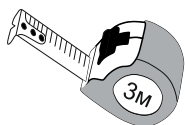
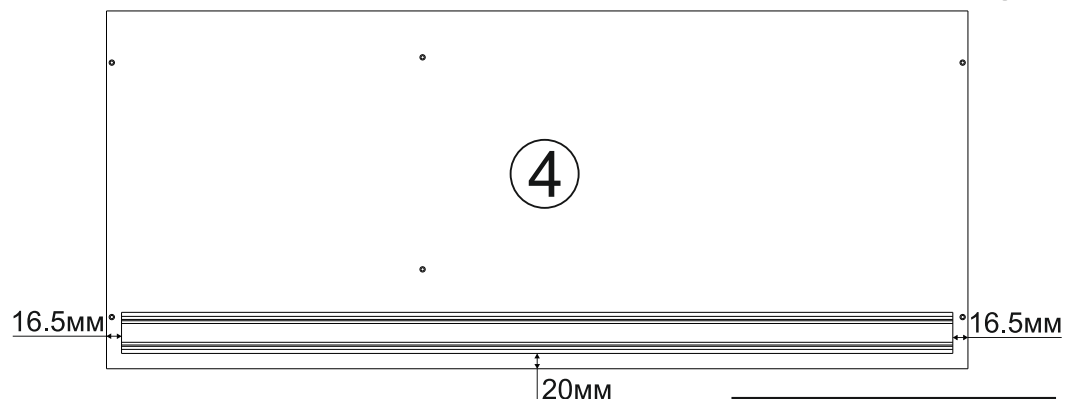
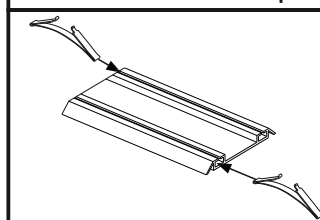


Рис.1



Установка стопора



К деталям № 4 приклейте направляющие согласно чертежу (скотч двухсторонний наклеен на направляющих).

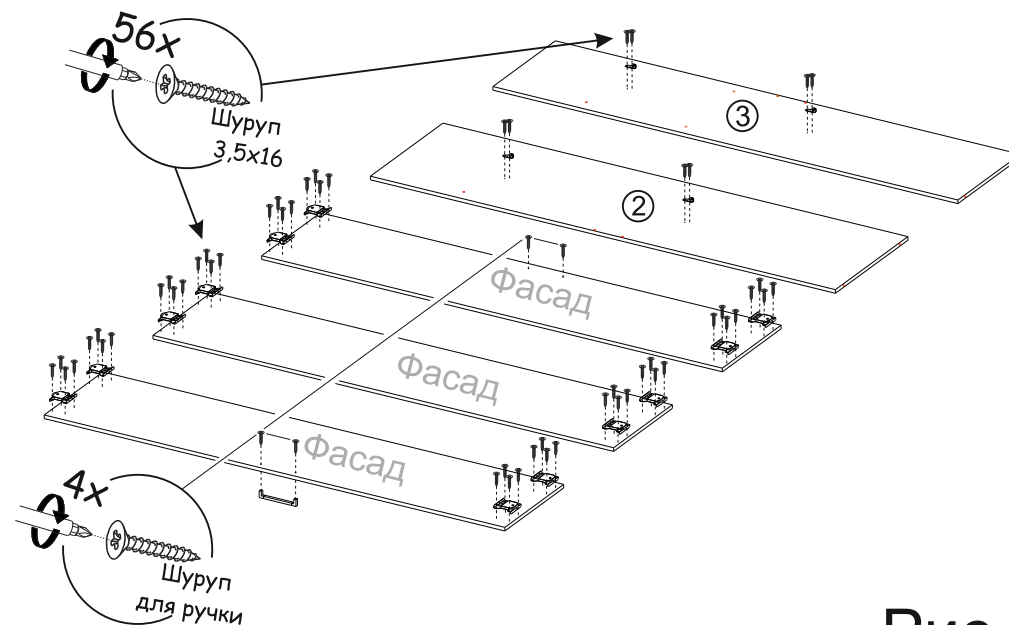


Рис.2

Рис.3

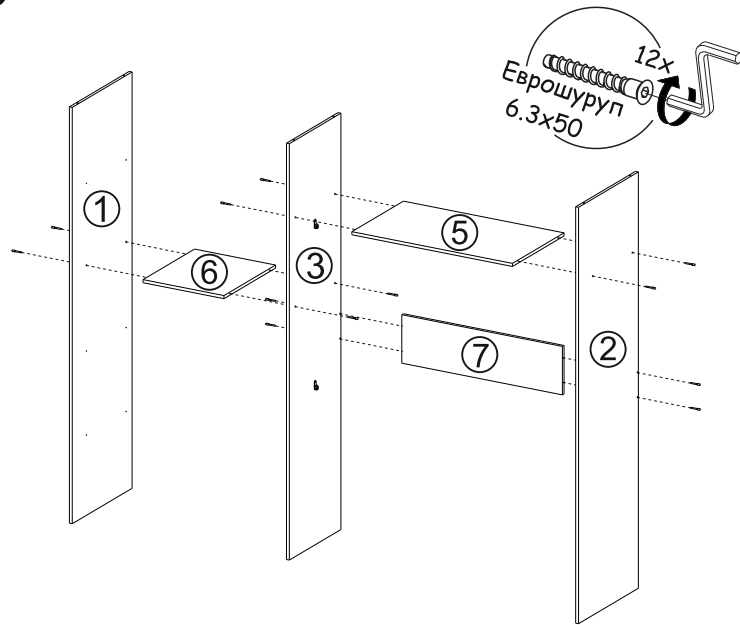
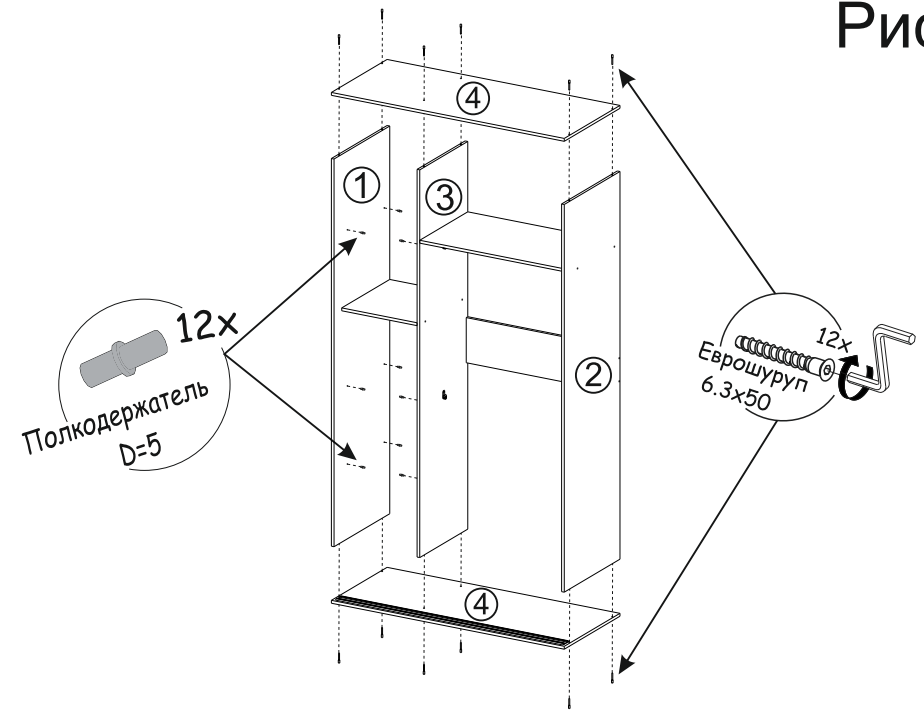


Рис.4



ВАЖНО!!!



Замерьте диагонали собранного каркаса.
Они должны быть равными (+-1,2мм).
Только после этого можете закрепить
заднюю стенку ЛДВП при помощи гвоздей!

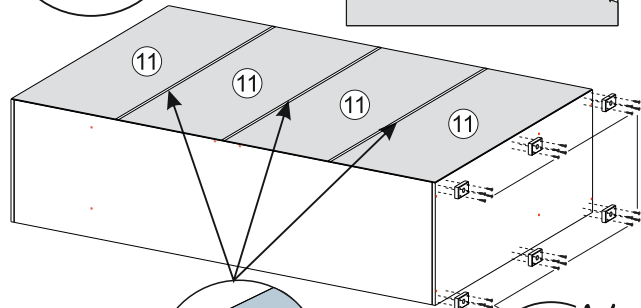
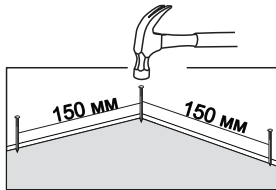
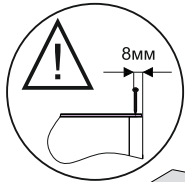


Рис.5

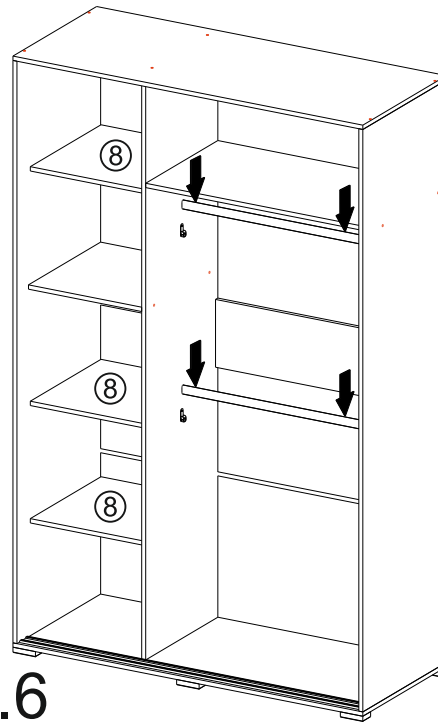


Рис.6

