

ГАРАНТИЙНЫЕ ОБЯЗАТЕЛЬСТВА

Предприятие-изготовитель гарантирует соответствие изделия требованиям **ГОСТ 16371-52014** при соблюдении условий транспортирования и хранения.

Гарантийный срок эксплуатации-24 месяца. Срок исчисляется со дня продажи.

Гарантия не распространяется на мебель, имеющую механические повреждения (вырывы, царапины и др.), утолщение щитов от влаги (разбухание), возникшие от неправильного ухода, а также не имеющую штампа ОТК. В случае обнаружения производственных дефектов предприятие обязуется устранить их путем замены отдельных деталей.

Срок службы изделия - 5 лет.

ВНИМАНИЕ

Фирма - изготовитель оставляет за собой право вносить незначительные изменения в конструкцию изделия, не влияющие на качество продукции или улучшающие его.

УВАЖАЕМЫЙ ПОКУПАТЕЛЬ

Для удобства транспортирования и предотвращения повреждения изделия, вся мебель поставляется в разобранном виде. Настоятельно рекомендуем доверять сборку профессионалам. Не утилизируйте упаковки пока изделие полностью не собрано! Фирма - изготовитель не несет ответственности за неисправности, являющиеся результатом нарушения правил транспортирования и хранения, а также в случае несоблюдения рекомендаций по сборке, уходу и эксплуатации.

ПРАВИЛА УХОДА И ЭКСПЛУАТАЦИИ

Для сохранения мебели в хорошем состоянии в течение длительного срока необходимо соблюдать следующие правила:

1. Беречь поверхность мебели от механических повреждений.
2. Во избежании набухания щитов не допускать скопления воды на поверхности.
3. Поверхности мебели и лицевую фурнитуру можно чистить влажной тканью с применением хозяйственного мыла с последующей протиркой насухо.
4. Следить, чтобы температура посуды или приборов, находящихся в контакте с поверхностью мебели, не превышала 120°C.
5. Если расстояние между боковыми поверхностями мебели и газовой или электрической плитами меньше 25мм, то обязательно применение прокладки из асбестового листа.
6. **ЗАПРЕЩАЕТСЯ:** применять эфир, бензин, ацетон и другие растворители. Использовать для чистки наждачную бумагу, соду и другие средства, содержащие абразивные материалы.



Дата выпуска – 2022 год.
Срок службы – 5 лет
Гарантийный срок
эксплуатации – 24 месяца.
Произведено в России



Юр. адрес: 440015, г. Пенза,
ул. Литвинова, д.56, корп. 2
Фактич. адрес: 440015, г. Пенза,
ул. Литвинова, д.56, корп. 2

Изготовитель
ООО "МКТ"
ИНН 5835130030

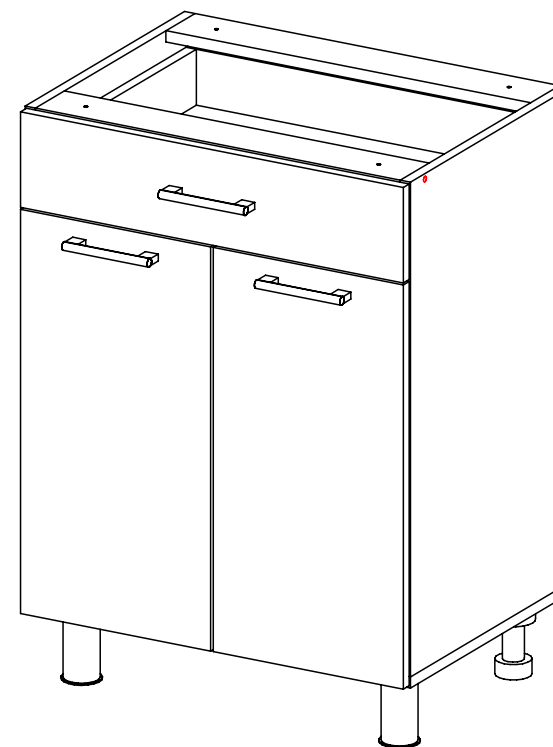
Модульная программа для кухни
Рабочий стол с ящиком 600
6Р1

Декларация о соответствии:
ЕАЭС N RU Д-РУ.МН33.В.00309/19
от 13.12.2019 г.



ТЭКС
МЕБЕЛЬНАЯ КОМПАНИЯ

Модульная программа для кухни Рабочий стол с ящиком 600: 6Р1



(ВxШxГ)

6Р1 850x600x600

Инструкция по сборке изделия,
правила эксплуатации, гарантийный талон

Перед началом сборки необходимо проверить наличие всех деталей и фурнитуры!

Спецификация на панели и профили

| Поз. | Наименование | Длина | Ширина | Кол-во |
|------|------------------|-------|--------|--------|
| 1 | Бок левый | 710 | 430 | 1 |
| 2 | Бок правый | 710 | 430 | 1 |
| 3 | Низ | 600 | 430 | 1 |
| 4 | Полка | 565 | 420 | 1 |
| 5 | Планка | 568 | 78 | 2 |
| 6 | Задняя пл. ящика | 80 | 542 | 1 |
| 7 | Бок ящика лев | 80 | 384 | 1 |
| 8 | Бок ящика пр | 80 | 384 | 1 |
| 9 | ЛДВП | 540 | 403 | 1 |

Фурнитура

| | | |
|--|------------------------------|---------|
| | Гвозди 2x20 | 30 шт |
| | Евровинт 6,3x50 | 10 шт |
| | Евроключ | 1 шт |
| | Заглушка еврошурупа | 4 шт |
| | Клипса цоколя | 2 шт |
| | Напр.ящика шарик 400мм | 1 компл |
| | Опора передняя (серая 100мм) | 2 шт |
| | Опора задняя | 2 шт |
| | Петля накладная | 4 шт |
| | Полкодержатель | 4 шт |
| | Стяжка эксцентриковая | 4 компл |
| | Шуруп 3,5x16 | 42 шт |
| | Шуруп 3,5x30 | 4 шт |
| | Стяжка межсекционная | 2 шт |

Необходимый инструмент для сборки!

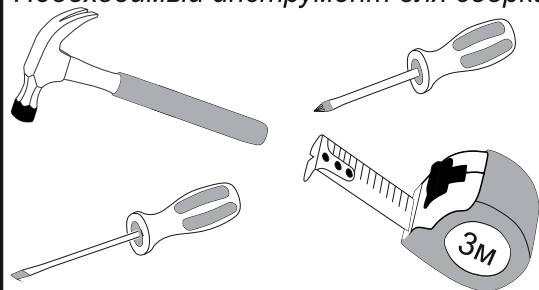


Рис.1

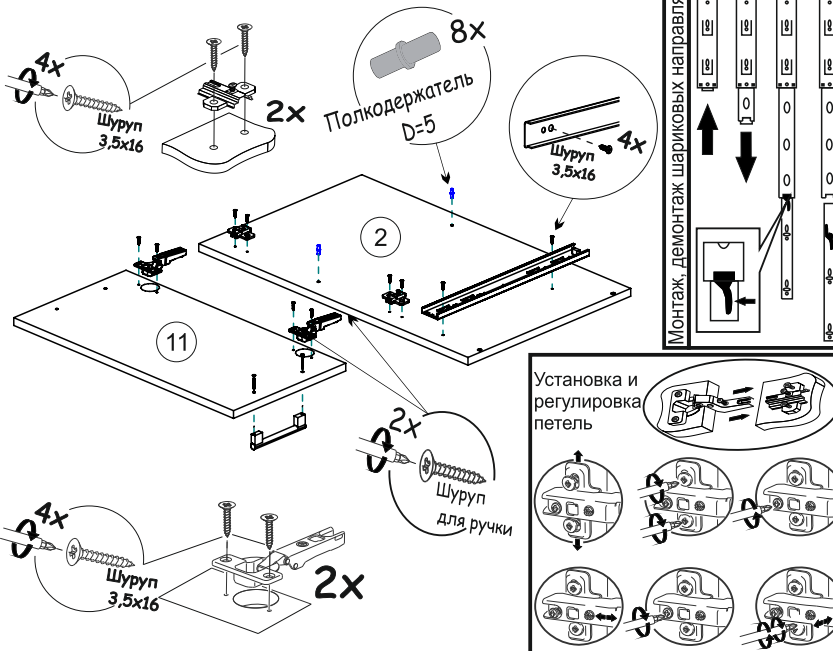


Рис.2

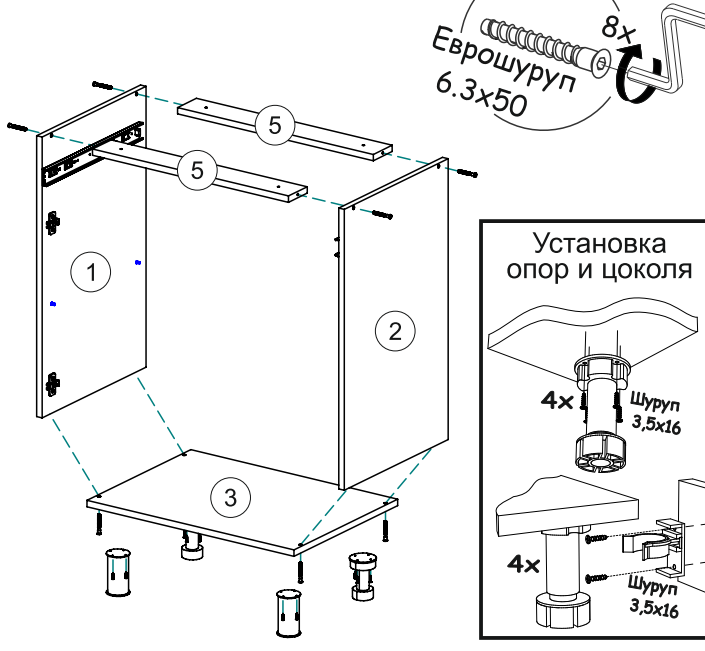


Рис.3

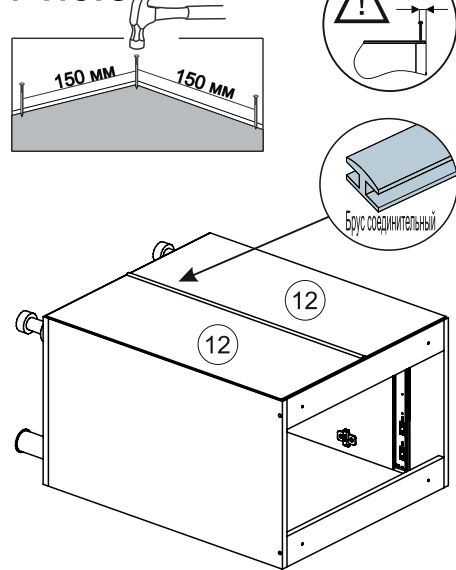


Рис.4

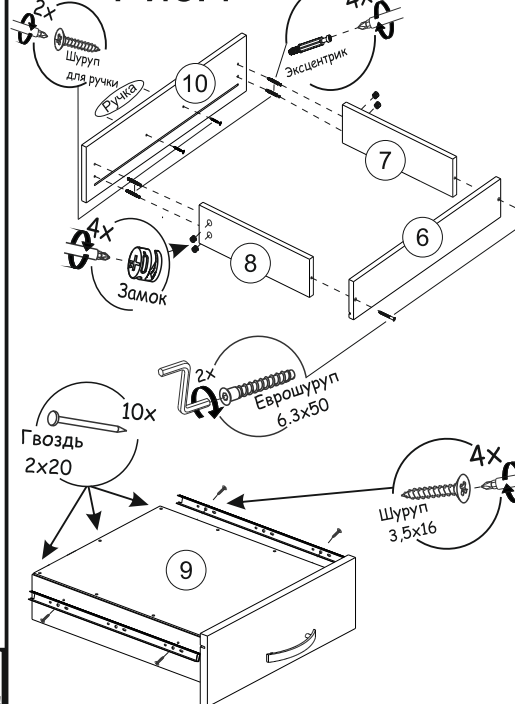
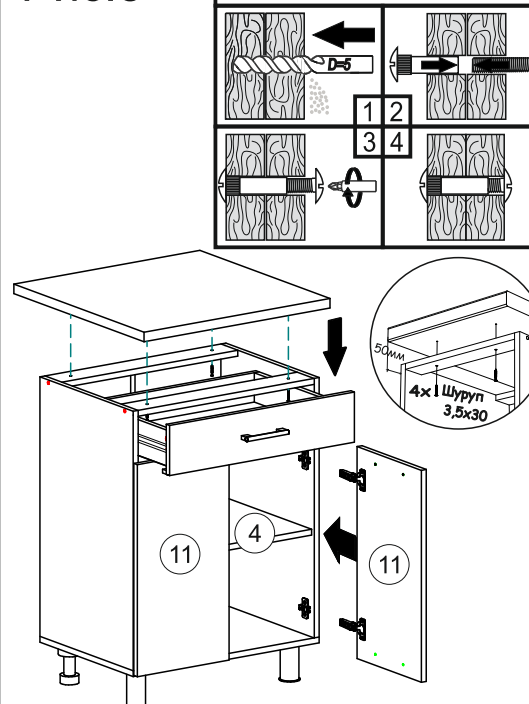


Рис.5



ВАЖНО!!! Замерьте диагонали собранного каркаса. Они должны быть равными (+/-1,2мм). Только после этого можете закрепить заднюю стенку ЛДВП при помощи гвоздей!