

ГАРАНТИЙНЫЕ ОБЯЗАТЕЛЬСТВА

Предприятие-изготовитель гарантирует соответствие изделия требованиям **ГОСТ 16371-52014** п&и соблюдении условий транспортирования и хранения. Гарантийный срок эксплуатации-24месяца.Срок исчисляется со дня продажи.

Гарантия не распространяется на мебель, имеющую механические повреждения(вырывы,царапины и др.),утолщение щитов от влаги (разбухание), возникшие от неправильного ухода,не имеющую штампа ОТҚа так же на фурнитуру.В случае обнаружения производственных дефектов предприятие обязуется устранить их путем замены отдельных деталей.

Срок службы изделия- 5лет.

ВНИМАНИЕ

Фирма -изготовитель оставляет за собой право вносить незначительные изменения в конструкцию изделия,не влияющие на качество продукции или улучшающие его.

УВАЖАЕМЫЙ ПОКУПАТЕЛЬ

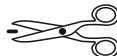
Для удобства транспортирования и предотвращения повреждения изделия, вся мебель поставляется в разобранном виде.Настоятельно рекомендуем доверять сборку профессионалам.Не утилизируйте упаковки пока изделие полностью не собрано! Фирма -изготовитель не несет ответственности за неисправности,являющиеся результатом нарушения правил транспортирования и хранения,а также в случае несоблюдения рекомендаций по сборке ,уходу и эксплуатации.

ПРАВИЛА УХОДА И ЭКСПЛУАТАЦИИ

Для сохранения мебели в хорошем состоянии в течение длительного срока необходимо соблюдать следующие правила:

- 1.Беречь поверхность мебели от механических повреждений.
- 2.Во избежании набухания щитов не допускать скопления воды на поверхности.
- 3.Поверхности мебели и лицевую фурнитуру можно чистить влажной тканью с применением хозяйственного мыла с последующей протиркой насухо.
- 4.Следить,чтобы температура посуды или приборов ,находящихся в контакте с поверхностью мебели,не превышала 120°С.
- 5.Если расстояние между боковыми поверхностями мебели и газовой или электрической плитами меньше 25мм,то обязательно применение прокладки из асбестового листа.

- 6.**ЗАПРЕЩАЕТСЯ:** применять эфир, бензин, ацетон и другие растворители. Использовать для чистки наждачную бумагу,соду и другие средства,содержащие абразивные материалы .



Дата выпуска –2022год.
Срок службы –5лет
Гарантийный срок
эксплуатации –24месяца.
Произведено в России



Юр.адрес: 440015,г.Пенза,
ул.Литвинова,д.56,корп. 2
Фактич.адрес: 440015,г.Пенза,
ул.Литвинова,д.56,корп. 2

Изготовитель
ООО "МКТ"
ИНН5835130030

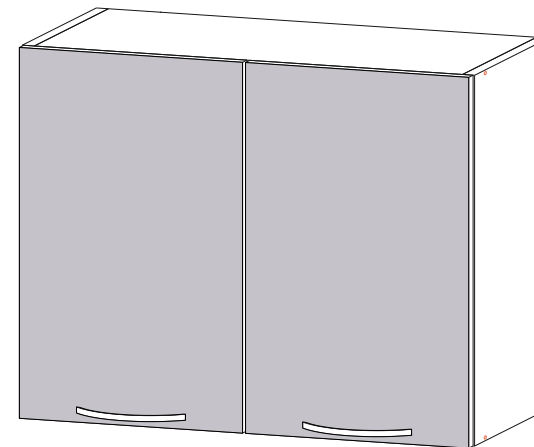
Модульная программа для кухни
Навесной шкаф6В56

Декларация о соответствии:
ЕАЭС CN RUD-RU.MN33.B.00309/19
от13.12.2019г.



ТАКС
МЕБЕЛЬНАЯ КОМПАНИЯ

Модульная программа для кухни Навесной шкаф6В56



(ВxШxГ)
560x600x290

Инструкция по сборке изделия,
правила эксплуатации,гарантийный талон

Перед началом сборки необходимо проверить наличие всех деталей и фурнитуры!

Спецификация на панели и профили				
Упаковка №1				
Поз.	Наименование	Длина	Ширина	Кол-во
1	Бок	560	270	2
2	Вязка	568	270	2
3	Полка	565	250	1

Фасад приобретается отдельно

Фурнитура		
	Еврошуруп 6.3x50	8шт
	Гвоздь	20шт
	Навес внутренний	2 компл
	Стяжка межсекционная	2шт
	Петля накладная	4шт
	Ключ	1шт
	Заглушка для евроинта	8шт
	Шуруп 3.5x16	20шт
	Полкодержатель	4шт

Необходимый инструмент для сборки:

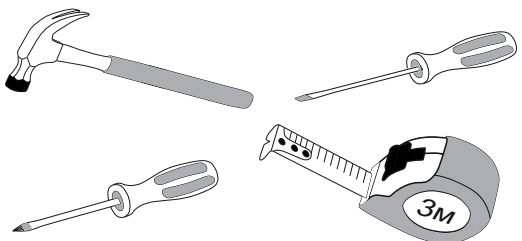


Рис.1

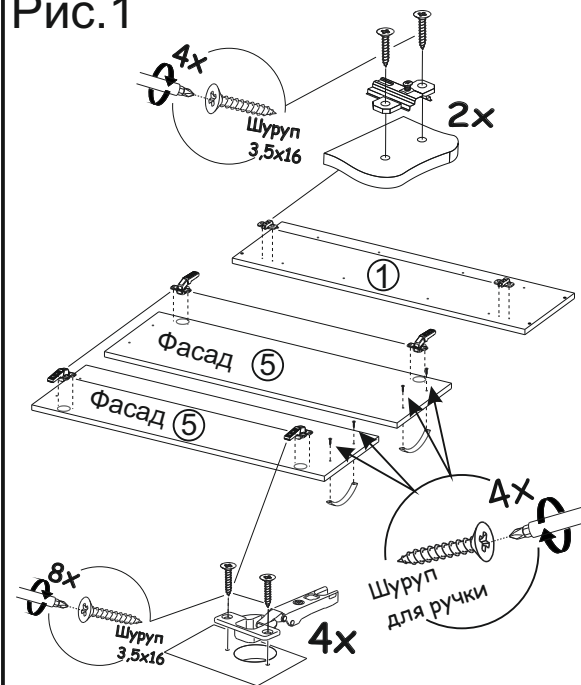


Рис.2

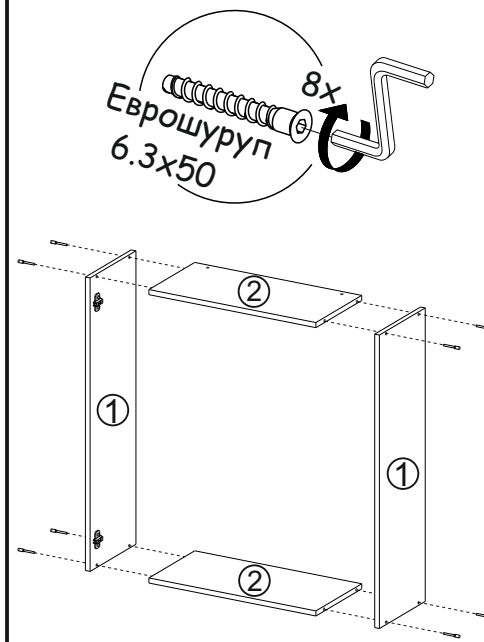


Рис.3

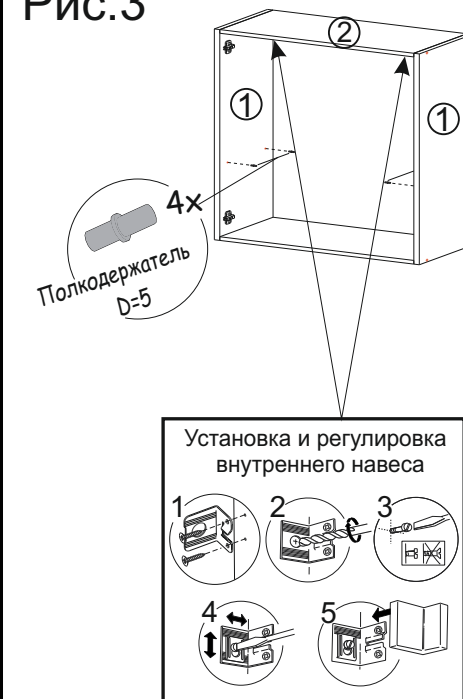


Рис.4

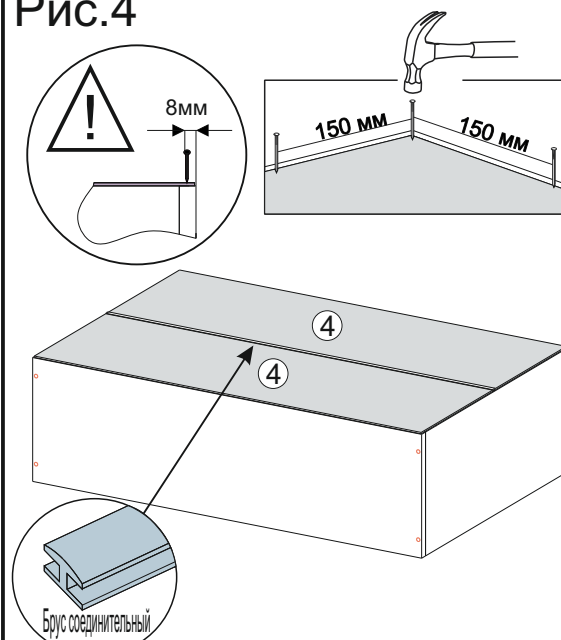
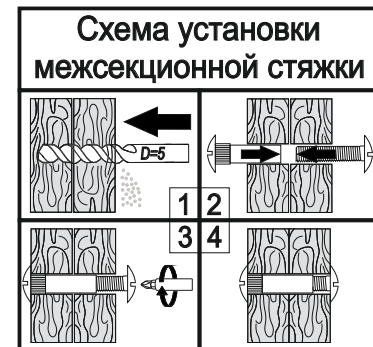
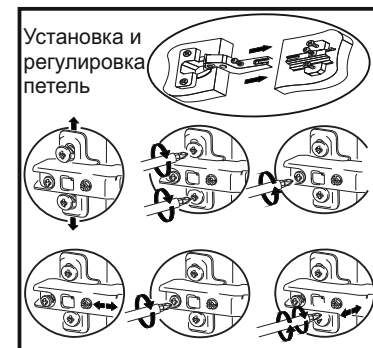
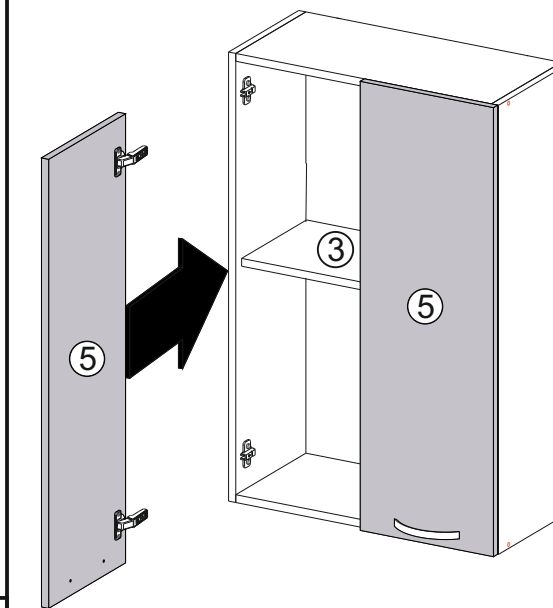


Рис.5



ВАЖНО!!! Замерьте диагонали собранного каркаса. Они должны быть равными (+/-1,2мм). Только после этого можете закрепить заднюю стенку ЛДВП при помощи гвоздей!