





Мебельная компания

Схема сборки изделия
Спальня ОРИОН
«Навесная секция»
352*1940*250



комплектация						
1	Ш	Боковина	320	250	4	1дл
2	Ш	Крышка	1940	250	2	1дл2кр
3	С	Фасад	348	646	1	По кр
4		ЛДВП	347	634	1	
5		ЛДВП	347	650	2	
фурнитура						
	Еврошуруп			16 шт.		
	Навес угловой			4 компл.		
	Газ лифт 60			1 шт.		
	Меж-секционная стяжка			4 шт.		
	Петля накладная			2 шт.		
	Шуруп 3,5*16			13 шт.		
	Ручки с-23/96мм			1 шт.		
	Шурупы к ручкам 25-30			2 шт.		
	Шайба			2 шт.		
	Гвозди			40 шт.		
	Евроключ			1 шт.		
	Заглушка			16 шт.		



 <p>МЕБЕЛЬНАЯ КОМПАНИЯ</p>	<p>Дата выпуска – 2021 год . Срок службы – 5 лет Гарантийный срок эксплуатации – 24 мес. Произведено в России.</p>	
<p>Изготовитель ООО «МКТ» ИНН 5835130030</p>	<p>Спальня ОРИОН «Навесная секция»</p>	
<p>Юр.адрес: 440015, г.Пенза, ул.Литвинова, д.56, к.2 Фактич.адрес: 440015, г.Пенза, ул.Литвинова, д.56, к.2</p>	<p>Декларация о соответствии:ЕАЭС № RU Д-RU .МН33.В.00309/19 от 13.12.2019г</p>	



Вырезать и приклеить

1. Общие положения

1.1 Прежде чем начать сборку изделия, внимательно изучите настоящую инструкцию.

1.2 Сборку изделия необходимо проводить согласно схемам, предоставленным на рисунках упаковочной ведомости, комплектации фурнитуры.

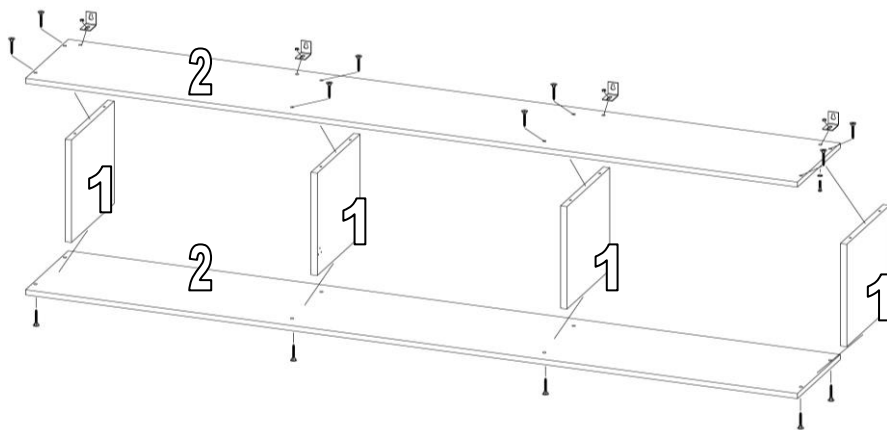
1.3 Изделия следует собирать на ровном полу, покрытому тканью или бумагой, для работы необходимо иметь молоток, деревянный брусок, обёрнутый тканью, отвёртки (плоскую и крестовидную) угольник 90 градусов, рулетку.

1.4 Перед началом сборки ознакомьтесь с назначением каждой детали по рисункам.

1.5 Все изделия набора выполнены из щитовых деталей: стенок горизонтальных, стенок вертикальных, дверей и полок. Изделия собирают по одной схеме:

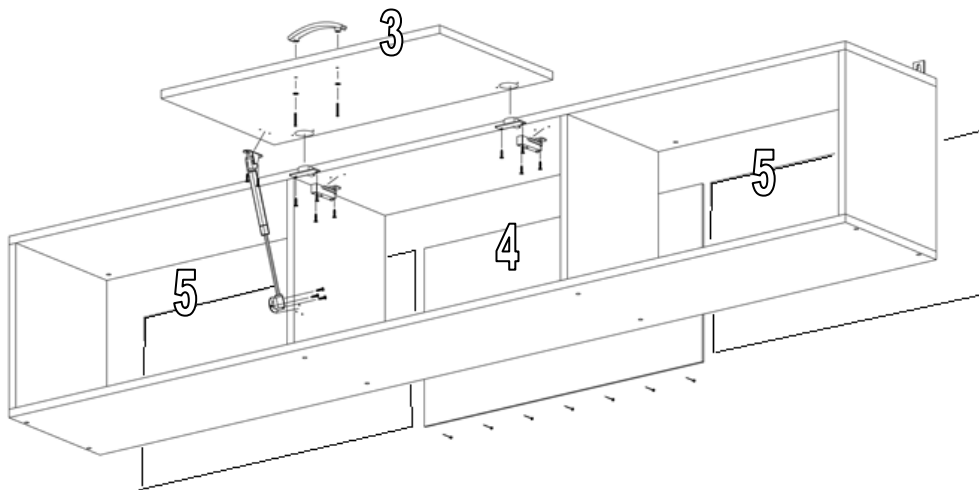
- сборка каркаса из горизонтальных (крышек, вязок) и стенок вертикальных креплением стенок задних (ДВП);
- навеска дверей и крепление ручек;
- установка кронштейнов, полкодержателей, штанг держателей и размещение на них соответственно полок и штанг;
- сборка и установка ящиков

Еврошурупами скрутить детали 1 и 2 как показано на рисунке.



Внимание!!! Во избежание перекоса створок, после того как секция собрана в коробку, необходимо измерить диагонали, они должны быть одинаковыми. Только после этого можно прибивать заднюю стенку. Используйте это примечание при сборке каждой секции или её части.

Измерив диагональ прибить гвоздями ЛДВП к тыльной стороне корпуса.



Шурупами 3,5*16 привернуть петли к фасаду 3, и установить фасад на корпус как показано на рисунке.

Привернуть шурупами газ-лифт (согласно схемы вложенной в упаковку газ-лифта).

Отрегулировать фасад петлями.

Привернуть ручку в готовые отверстия фасада.

Установить заглушки.

Схема установки и регулировки петли

Крепление петли



Регулировка петли

