

## Мебель для гостиной «МГС 4»

2130x1700x346 (ШxВxГ)

Важная информация  
Внимательно прочитайте.  
Необходимо тщательно следовать всем  
рекомендациям.

**Сохраните эту  
информацию  
для справок в  
дальнейшем.**

### **ВНИМАНИЕ!**

Опрокидывание мебели может  
стать причиной получения  
серьезных травм или даже  
привести к смерти. Чтобы  
предотвратить опрокидывание,  
необходимо обеспечить  
стационарное крепление  
мебели к стене с помощью  
прилагающихся крепежных  
аксессуаров.

Материалы стен различаются, поэтому  
крепежные средства не прилагаются.  
Используйте крепежные средства,  
подходящие для материала стен в  
вашем доме. Для выбора подходящих  
крепежных средств обратитесь в  
специализированный магазин.

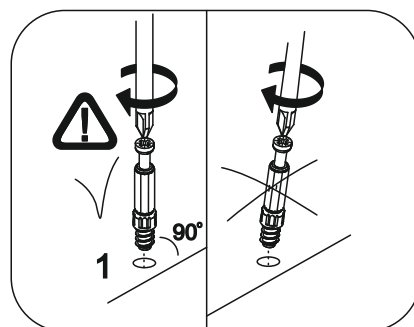
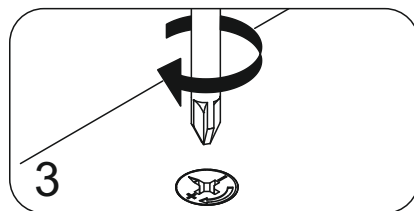
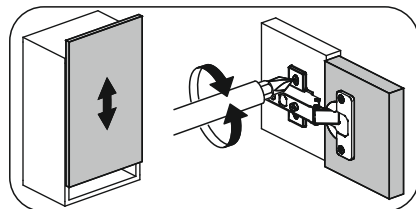
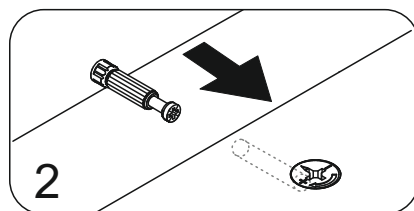
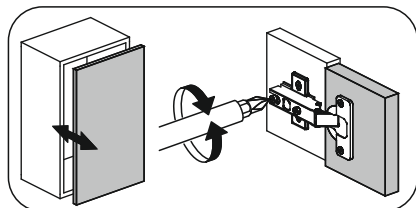
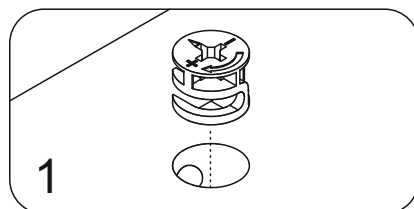
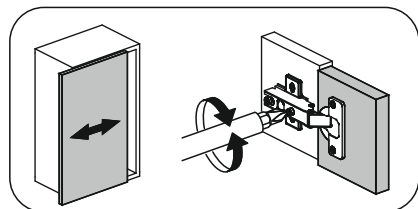
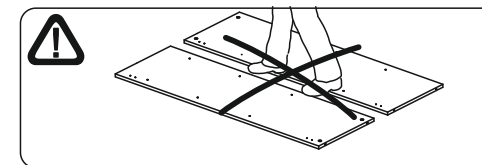
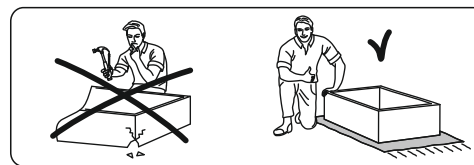
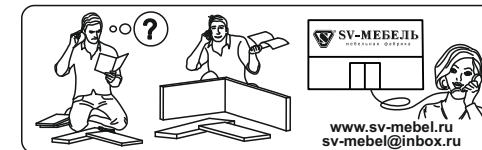
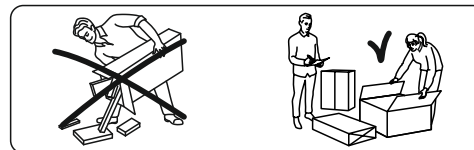
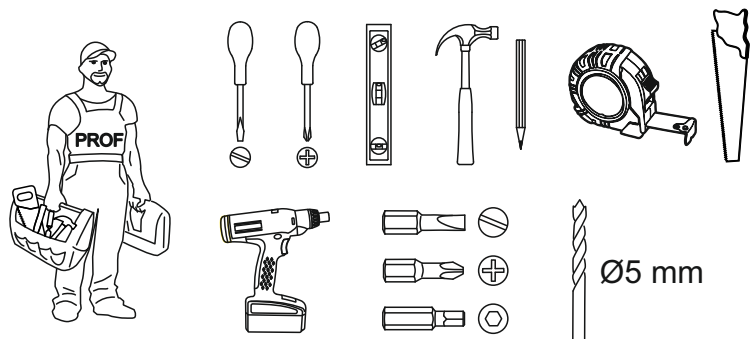
Important information  
Read carefully  
Follow each step of the instruction care  
fully


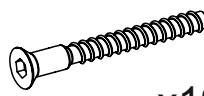
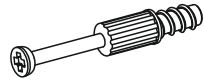

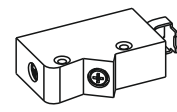
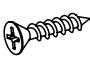
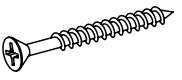
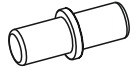

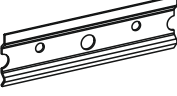

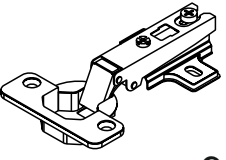
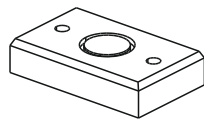

**Keep this information  
for further reference**

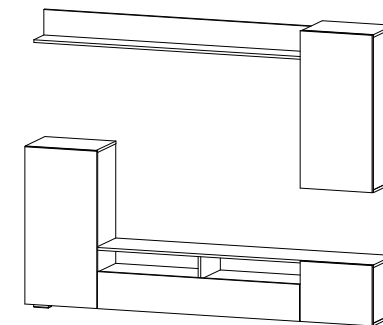
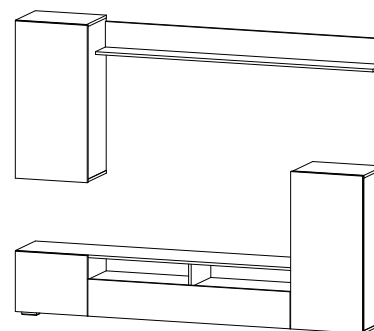
### **WARNING!**

Serious or fatal crushing injuries  
can occur from furniture tip-over.  
To prevent this furniture from  
tipping over it must be permanently  
fixed to the wall with the included  
wall attachment devices.

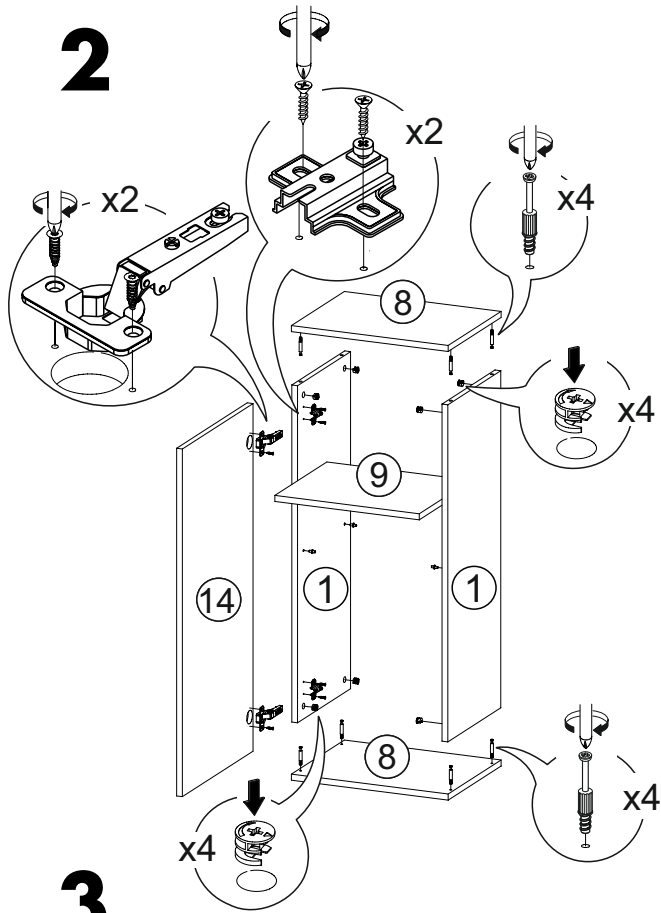
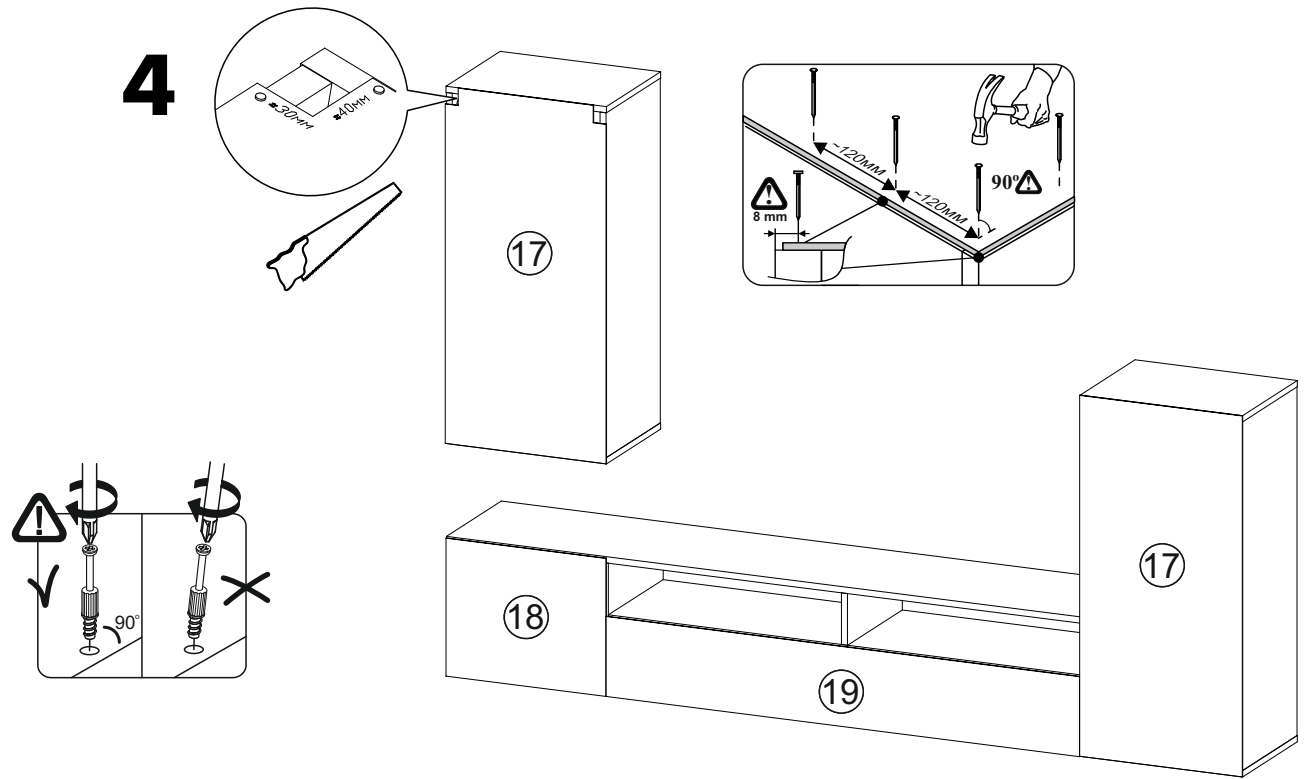
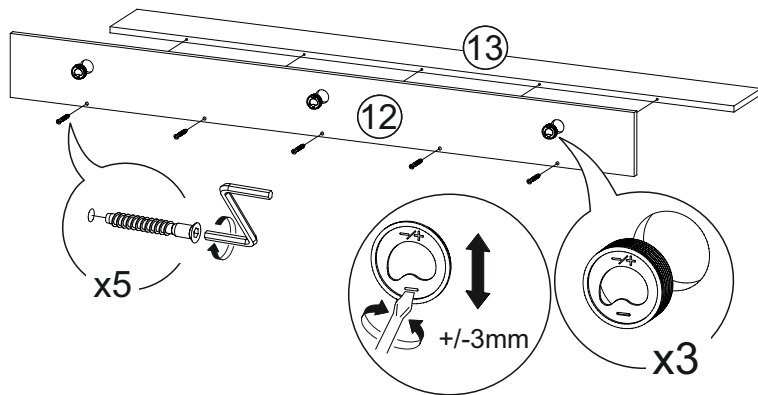
Fastening devices for the wall are not inc  
luded since different wall materials require  
different types of fastening devices. Use  
fastening devices suitable for the walls in  
your home. For advice on suitable faste  
ning devices, contact your local speciali  
zed dealer.



 x1 4x16mm	 x19 4x30mm	 x20	 x20	 x2
 x48	 x4	 x8	 x72	 x2
 x4	 x9	 x6	 x3	





**2****4****3****5**