

## ГАРАНТИЙНЫЕ ОБЯЗАТЕЛЬСТВА

Предприятие-изготовитель гарантирует соответствие изделия требованиям **ГОСТ 16371-52014** при соблюдении условий транспортирования и хранения. Гарантийный срок эксплуатации-24 месяца. Срок исчисляется со дня продажи.

Гарантия не распространяется на мебель, имеющую механические повреждения (вырывы, царапины и др.), утолщение щитов от влаги (разбухание), возникшие от неправильного ухода, а также не имеющую штампа ОТК. В случае обнаружения производственных дефектов предприятие обязуется устранить их путем замены отдельных деталей.

**Срок службы изделия - 5 лет.**

### ВНИМАНИЕ

Фирма - изготовитель оставляет за собой право вносить незначительные изменения в конструкцию изделия, не влияющие на качество продукции или улучшающие его.

### УВАЖАЕМЫЙ ПОКУПАТЕЛЬ

Для удобства транспортирования и предотвращения повреждения изделия, вся мебель поставляется в разобранном виде. Настоятельно рекомендуем доверять сборку профессионалам. Не утилизируйте упаковки пока изделие полностью не собрано! Фирма - изготовитель не несет ответственности за неисправности, являющиеся результатом нарушения правил транспортирования и хранения, а также в случае несоблюдения рекомендаций по сборке, уходу и эксплуатации.

### ПРАВИЛА УХОДА И ЭКСПЛУАТАЦИИ

Для сохранения мебели в хорошем состоянии в течение длительного срока необходимо соблюдать следующие правила:

1. Беречь поверхность мебели от механических повреждений.
2. Во избежании набухания щитов не допускать скопления воды на поверхности.
3. Поверхности мебели и лицевую фурнитуру можно чистить влажной тканью с применением хозяйственного мыла с последующей протиркой насухо.
4. Следить, чтобы температура посуды или приборов, находящихся в контакте с поверхностью мебели, не превышала 120°C.
5. Если расстояние между боковыми поверхностями мебели и газовой или электрической плитами меньше 25мм, то обязательно применение прокладки из асбестового листа.
6. **ЗАПРЕЩАЕТСЯ:** применять эфир, бензин, ацетон и другие растворители. Использовать для чистки наждачную бумагу, соду и другие средства, содержащие абразивные материалы.



Дата выпуска – 2023 год.  
Срок службы – 5 лет  
Гарантийный срок  
эксплуатации – 24 месяца.  
Произведено в России



Юр. адрес: 440015, г. Пенза,  
ул. Литвинова, д.56, корп. 2  
Фактич. адрес: 440015, г. Пенза,  
ул. Литвинова, д.56, корп. 2

Изготовитель  
ООО "МКТ"  
ИНН 5835130030

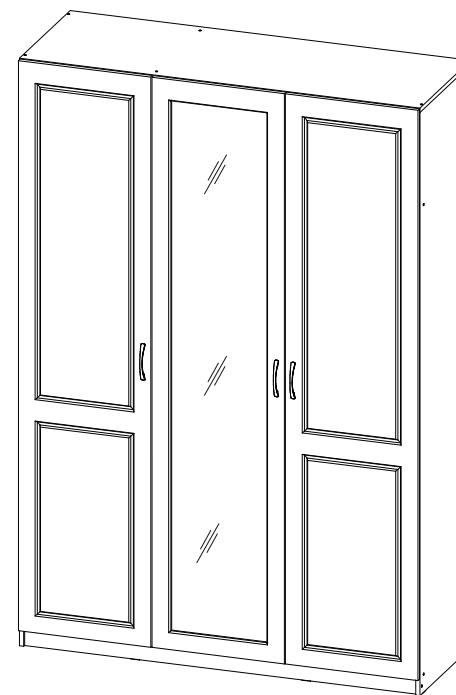
Спальня «Апполия»  
шкаф 3-х створчатый (корпус)

Декларация о соответствии:  
ЕАЭС N RU Д-РУ.МН33.В.00309/19  
от 13.12.2019 г.



**Т Э К С**  
МЕБЕЛЬНАЯ КОМПАНИЯ

## Спальня «Апполия» шкаф 3-х створчатый (корпус)



(ВхШхГ)

**2200x1500x540**

Инструкция по сборке изделия,  
правила эксплуатации, гарантийный талон

Перед началом сборки необходимо проверить наличие всех деталей и фурнитуры!

Спецификация на панели и профили				
Поз.	Наименование	Готовая деталь		Кол-во
		Длина	Ширина	
1	Боковина правая	2184	522	1
2	Боковина левая	2184	522	1
3	Перегородка	2092	522	1
4	Крышка	1500	522	1
5	Вязка	1468	522	1
6	Вязка	976	515	1
7	Вязка	476	522	1
8	Полка	474	510	3
9	Задняя планка	976	200	1
10	Цоколь	1468	76	2
11	Задняя стенка	528	1496	4

### Фурнитура

Внешний вид	Наименование	Кол-во	Внешний вид	Наименование	Кол-во
	Евровинт	32шт		Гвозди	95шт
	Подпятник	8шт		Навес прямой	2шт
	Полкодержатель	12шт		Ручка скоба RS031 128мм	3шт
	Ключ для евровинта	1шт		Скалкодержатель металлический	2шт
	Заглушка для евровинта белая	14шт		Петля накладная	8шт
	Шуруп 3,5x16	56шт		Стяжка межсекционная	2шт
	Шуруп 3x16	12шт		Петля полунакладная	4шт
	Клеймер для стекла	12шт		Заглушка 35мм (белая)	8 шт
	Заглушка 5мм (белая)	4 шт			

Необходимый инструмент для сборки:

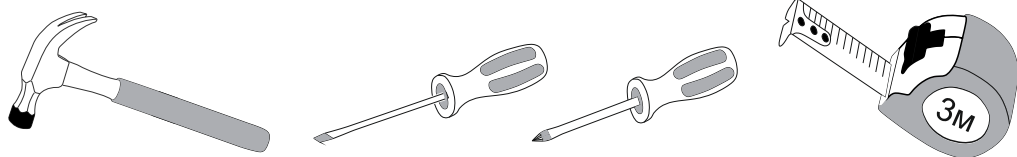


Рис.1

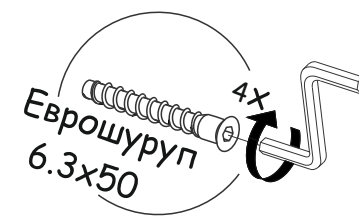
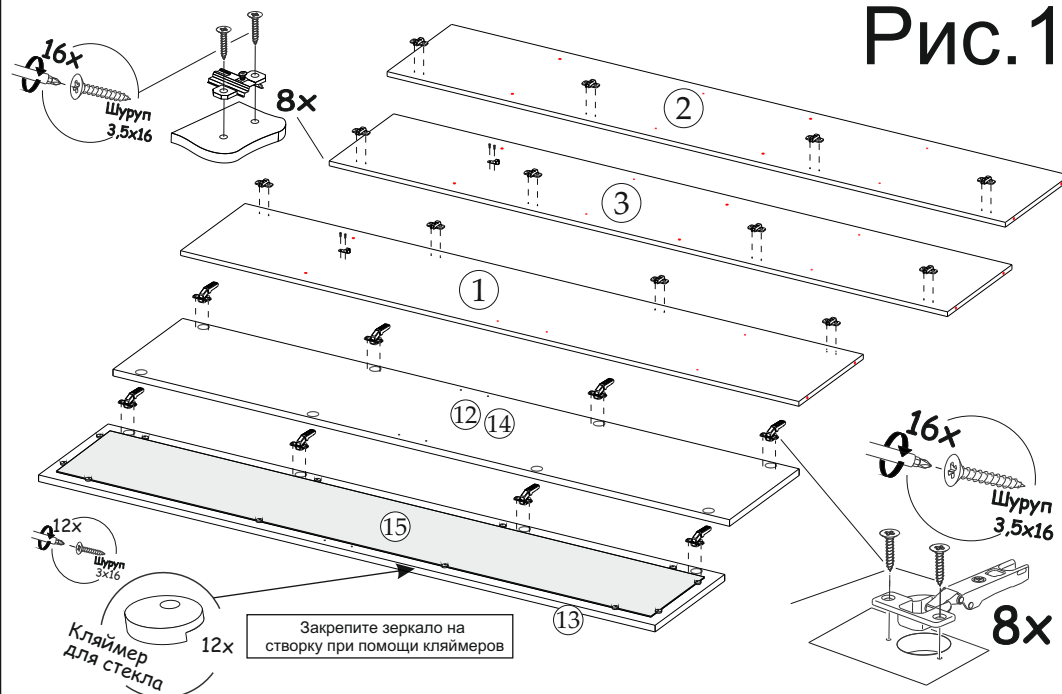


Рис.2

Рис.3

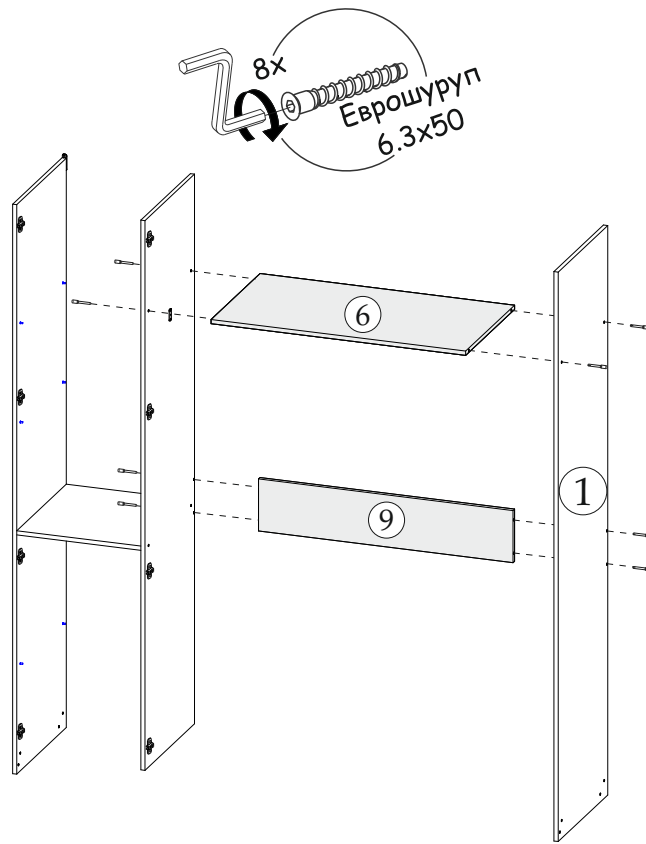


Рис.4

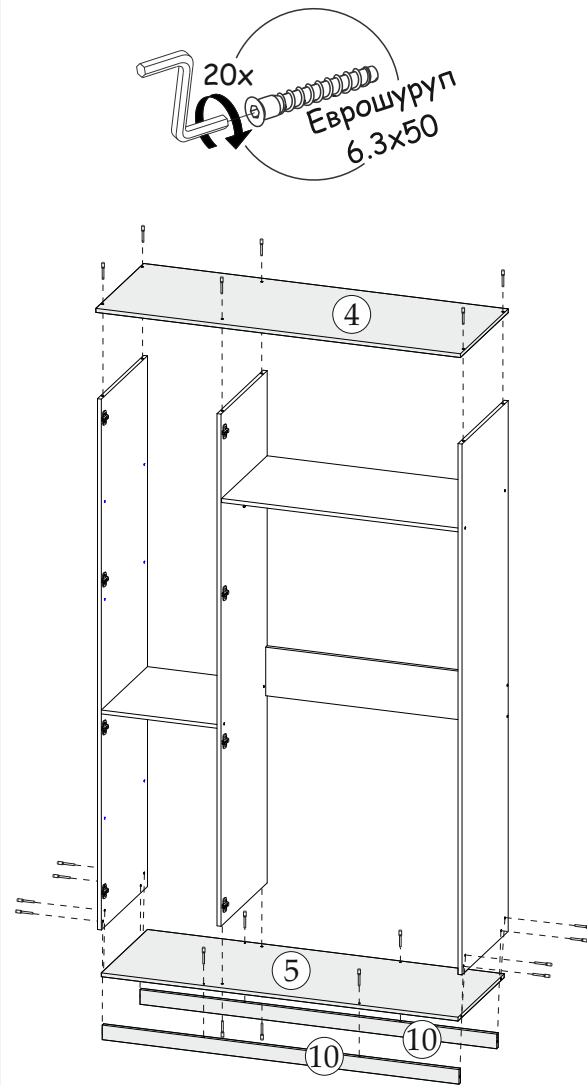
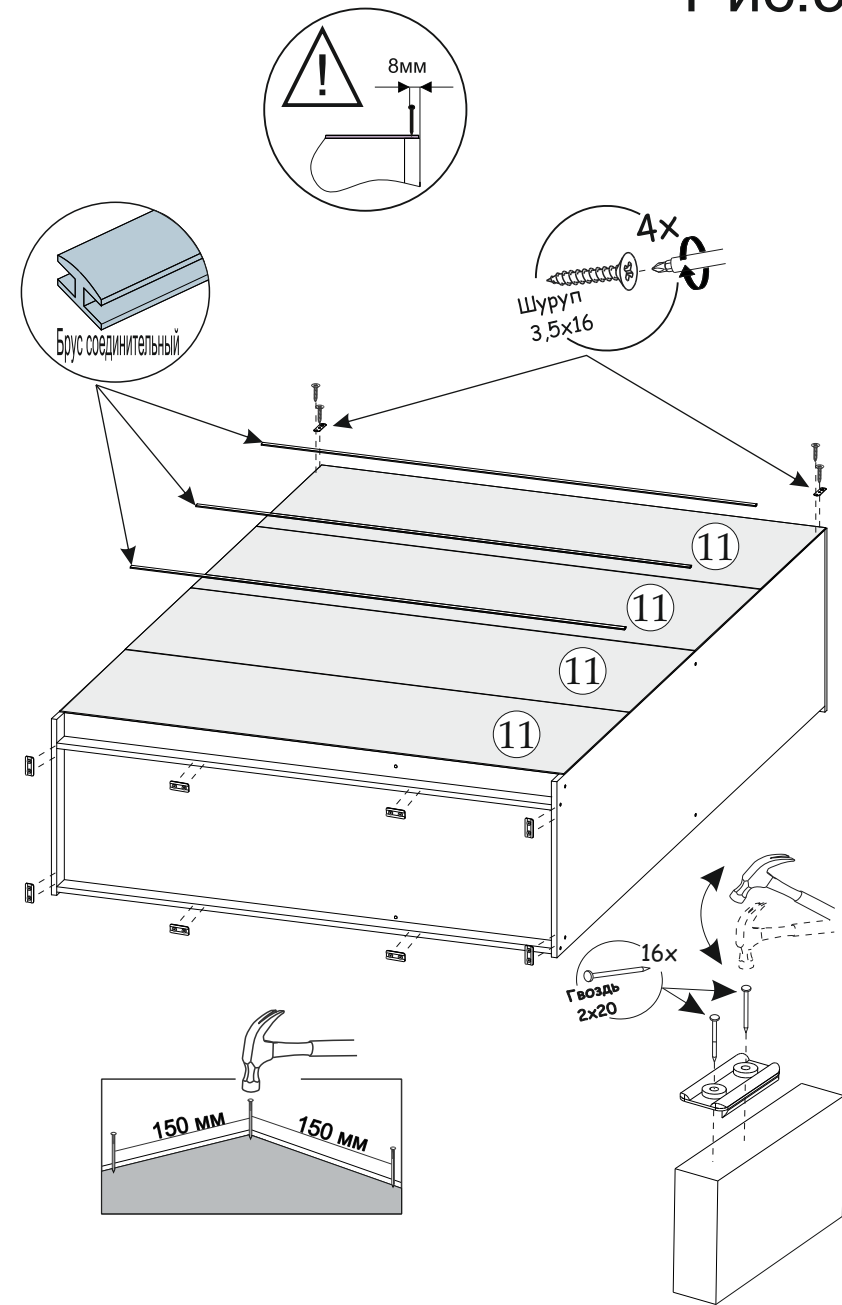
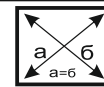


Рис.5



**ВАЖНО!!!**



Замерьте диагонали собранного каркаса. Они должны быть равными (+/-1,2мм). Только после этого можете закрепить заднюю стенку ЛДВП при помощи гвоздей!

Рис.6

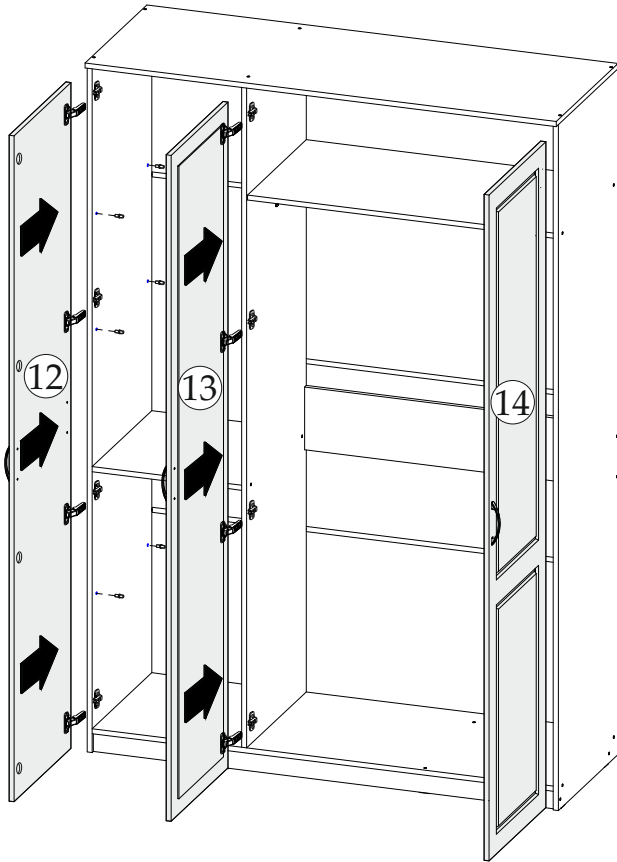


Рис.7

