

ГАРАНТИЙНЫЕ ОБЯЗАТЕЛЬСТВА

Предприятие-изготовитель гарантирует соответствие изделия требованиям **ГОСТ 16371-52014** при соблюдении условий транспортирования и хранения.

Гарантийный срок эксплуатации-24 месяца. Срок исчисляется со дня продажи.

Гарантия не распространяется на мебель, имеющую механические повреждения (вырывы, царапины и др.), утолщение щитов от влаги (разбухание), возникшие от неправильного ухода, а также не имеющую штампа ОТК. В случае обнаружения производственных дефектов предприятие обязуется устранить их путем замены отдельных деталей.

Срок службы изделия - 5 лет.

ВНИМАНИЕ

Фирма - изготовитель оставляет за собой право вносить незначительные изменения в конструкцию изделия, не влияющие на качество продукции или улучшающие его.

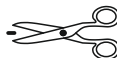
УВАЖАЕМЫЙ ПОКУПАТЕЛЬ

Для удобства транспортирования и предотвращения повреждения изделия, вся мебель поставляется в разобранном виде. Настоятельно рекомендуем доверять сборку профессионалам. Не утилизируйте упаковки пока изделие полностью не собрано! Фирма - изготовитель не несет ответственности за неисправности, являющиеся результатом нарушения правил транспортирования и хранения, а также в случае несоблюдения рекомендаций по сборке, уходу и эксплуатации.

ПРАВИЛА УХОДА И ЭКСПЛУАТАЦИИ

Для сохранения мебели в хорошем состоянии в течение длительного срока необходимо соблюдать следующие правила:

1. Беречь поверхность мебели от механических повреждений.
2. Во избежании набухания щитов не допускать скопления воды на поверхности.
3. Поверхности мебели и лицевую фурнитуру можно чистить влажной тканью с применением хозяйственного мыла с последующей протиркой насухо.
4. Следить, чтобы температура посуды или приборов, находящихся в контакте с поверхностью мебели, не превышала 120°C.
5. Если расстояние между боковыми поверхностями мебели и газовой или электрической плитами меньше 25мм, то обязательно применение прокладки из асбестового листа.
6. **ЗАПРЕЩАЕТСЯ:** применять эфир, бензин, ацетон и другие растворители. Использовать для чистки наждачную бумагу, соду и другие средства, содержащие абразивные материалы.



Дата выпуска – 2021 год.
Срок службы – 5 лет
Гарантийный срок
эксплуатации – 24 месяца.
Произведено в России



Юр. адрес: 440015, г. Пенза,
ул. Литвинова, д.56, корп. 2
Фактич. адрес: 440015, г. Пенза,
ул. Литвинова, д.56, корп. 2

Изготовитель
ООО "МКТ"
ИНН 5835130030

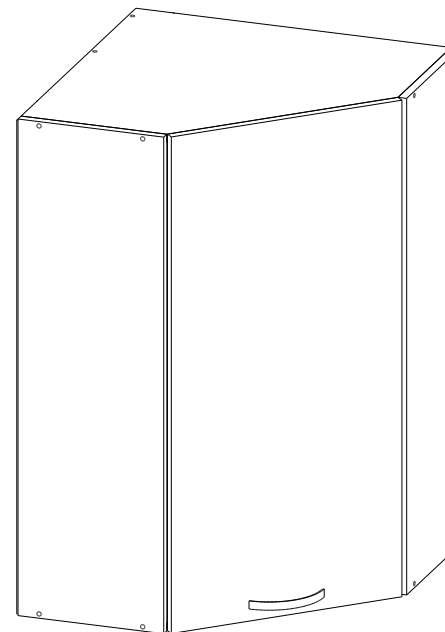
**Модульная программа для кухни
Высокий угловой навесной шкаф
550x550 (угол скос) ВУВ**

Декларация о соответствии:
ЕАЭС N RU Д-РУ.МН33.В.00309/19
от 13.12.2019 г.



ТЭКС
МЕБЕЛЬНАЯ КОМПАНИЯ

Модульная программа для кухни Высокий угловой навесной шкаф 550x550 (угол скос) ВУВ



(ВxШxГ)
920x550x550

Инструкция по сборке изделия,
правила эксплуатации, гарантийный талон

Перед началом сборки необходимо проверить наличие всех деталей и фурнитуры!

Спецификация на панели и профили				
Поз.	Наименование	Длина	Ширина	Кол-во
1	Бок	920	270	2
2	Вязка	534	534	2
3	Щит	888	270	1
4	Планка	888	50	1
5	Полка	532	532	2
Фасад приобретается отдельно				

Фурнитура		
	Еврошуруп 6.3x50	14шт
	Навес внутренний	3 компл
	Стяжка межсекционная	2шт
	Ключ	1шт
	Заглушка для евроинта	14шт
	Гвозди	50шт
	Петля 45 градусов	2шт
	Полкодержатель	12шт
	Шуруп 3,5x16	14 шт

Необходимый инструмент для сборки:

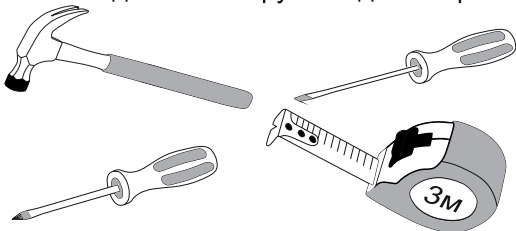


Рис.1

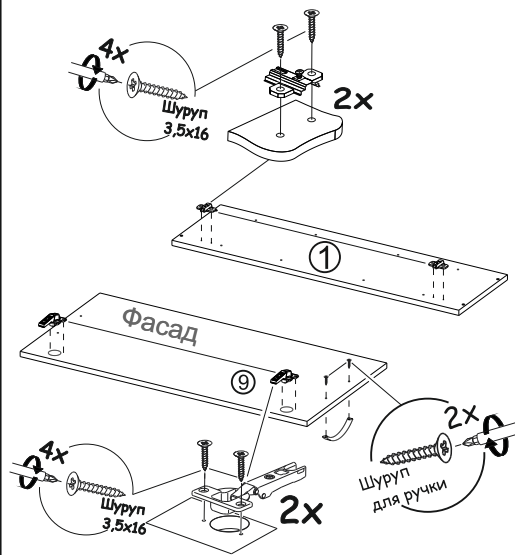


Рис.2

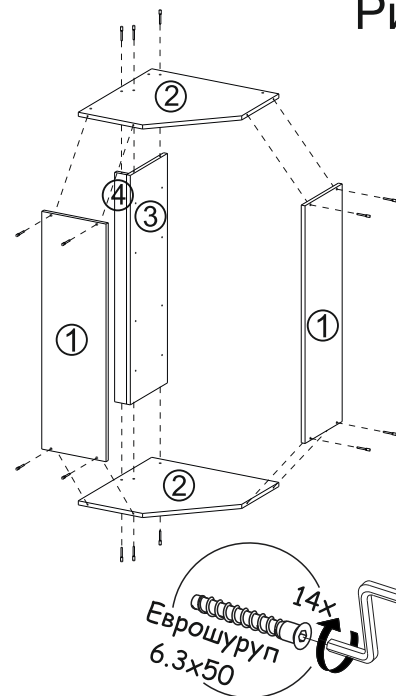


Рис.3

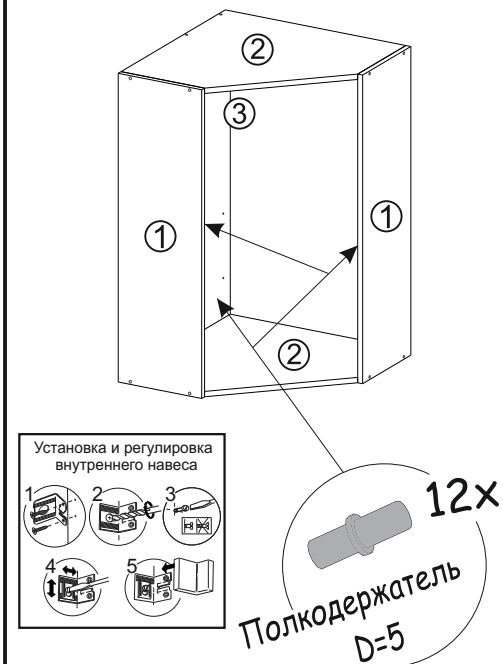
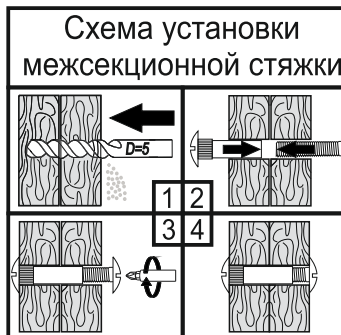
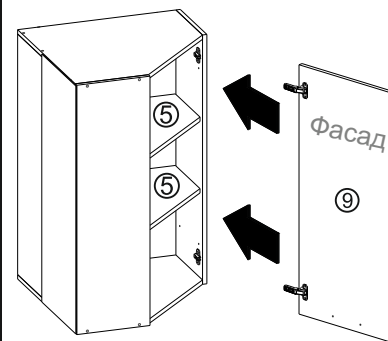
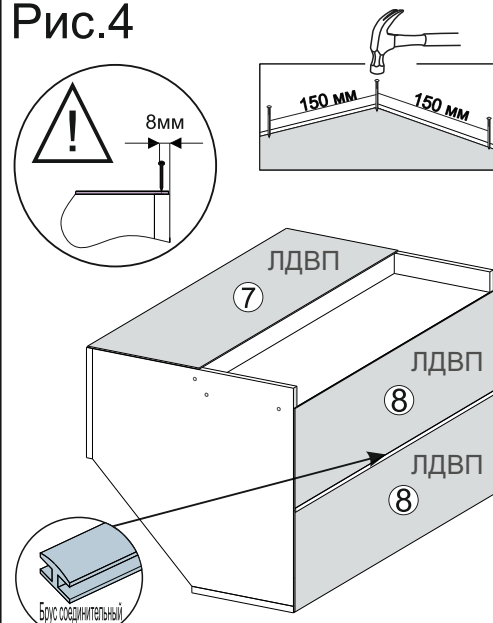
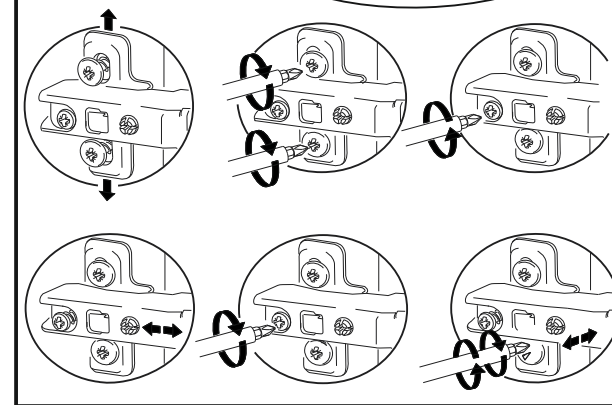


Рис.4



Установка и регулировка петель



После того как установили и отрегулировали фасад, прикрутите среднюю петлю. Рис.5

ВАЖНО!!!



Замерьте диагонали собранного каркаса. Они должны быть равными (+1,2мм). Только после этого можете закрепить заднюю стенку ЛДВП при помощи гвоздей!