



ФАБРИКА МАТРАСОВ & КРОВАТЕЙ

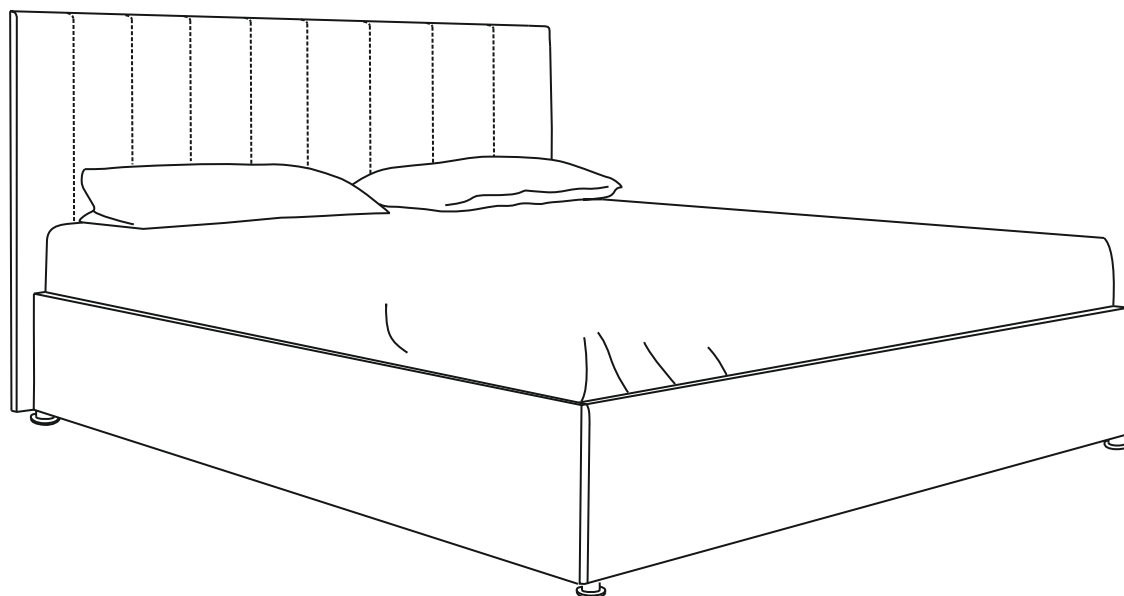
РЕЛАКС®

НОВАЯ РЕАЛЬНОСТЬ СНА

Кровать интерьерная серии “Жардин” инструкция по сборке





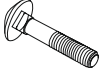


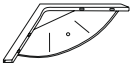
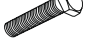

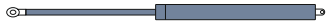



С МЕХАНИЗМОМ ПОДЪЁМА



Количество упаковок - 4 места:

- ❶ Спинка -1шт. + Дно ящика -1 шт.
- ❷ Боковые царги - 2 шт., передняя царга - 1шт., перегородка - 1шт.
- ❸ Ортопедическое основание - 1 шт.
- ❹ Фурнитура - 1комплект.

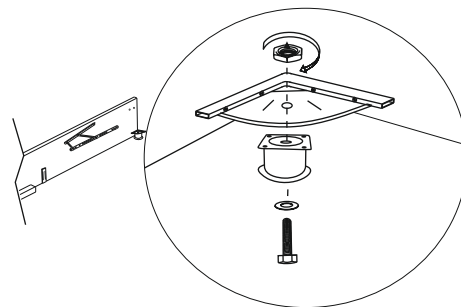
Комплектовочная ведомость фурнитуры:

- ❶ Опора мебельная, Н-50 - 4 шт. 
- ❷ Винт М8х40 - 28 шт. 
- ❸ Болт М8х50(45) - 4шт. 
Шайба М8-36шт. Гайка М8 - 4 шт. 
- ❹ Накладка мебельная (войлок) - 4 шт. 
- ❺ Уголок опорный металлический - 6 шт. 
- ❻ Болт М6х55 (60) - 4шт. 
Шайба М6-4шт. Гайка М6 - 4 шт. 
- ❼ Газ лифты для подъемного механизма - 1 комплект (2 шт.). 
- ❽ Уголок опорный для спинки - 2 шт. 
- ❾ Винт М8х25 - 4 шт.  для пластины п.8 ↑
- ❿ Ограничитель матраса - 2 шт. 

Порядок сборки:

- ❶ Снимите упаковку с мебели, срезав аккуратно упаковочный скотч, пленку и картонную коробку. Не рекомендуется использовать нож, чтобы не повредить мебель внутри упаковки. Аккуратно распакуйте детали и вскройте коробку с фурнитурой. Проверьте комплектность изделия.

- ❷ С помощью болтов М6х55(60) с гайками М6 и шайбами соедините опоры с нижними уголками.

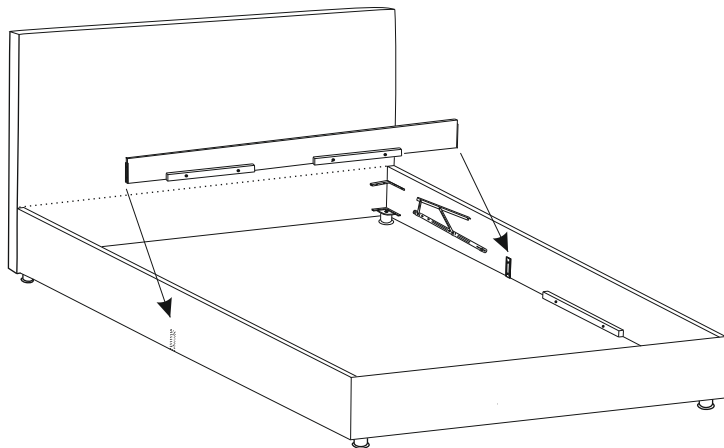


- ❸ На боковины кровати (левую и правую) установите уголки опорные металлические при помощи винтов М8х40 и М8х25 с шайбами. Верхние уголки у спинки - отличные от остальных уголков! Места крепления обозначены отверстиями. На каждую боковину установите по 4 уголка (нижние с прикрученными опорами). Винты окончательно не затягивать!!!

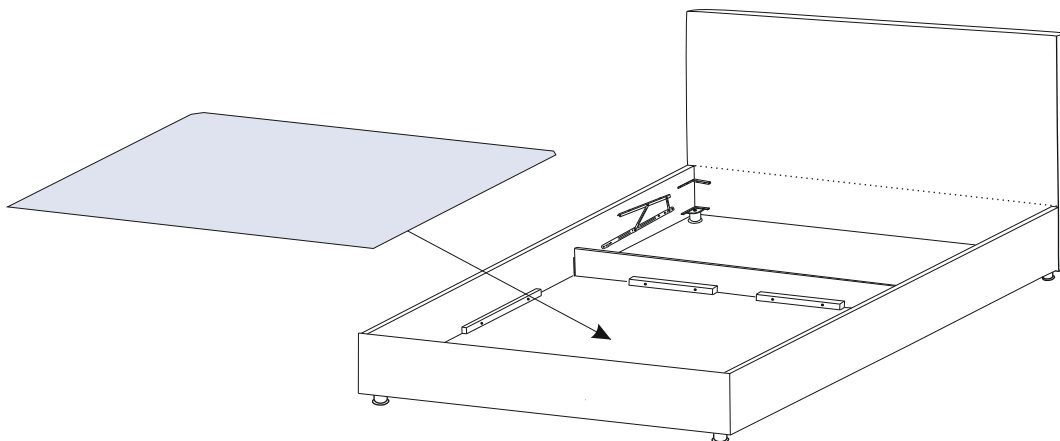


- 4** Соединить боковины кровати со спинкой и передней панелью с помощью винтов M8x40 и винтов M8x25, аккуратно совмещая отверстия.
Затянуть все винты.

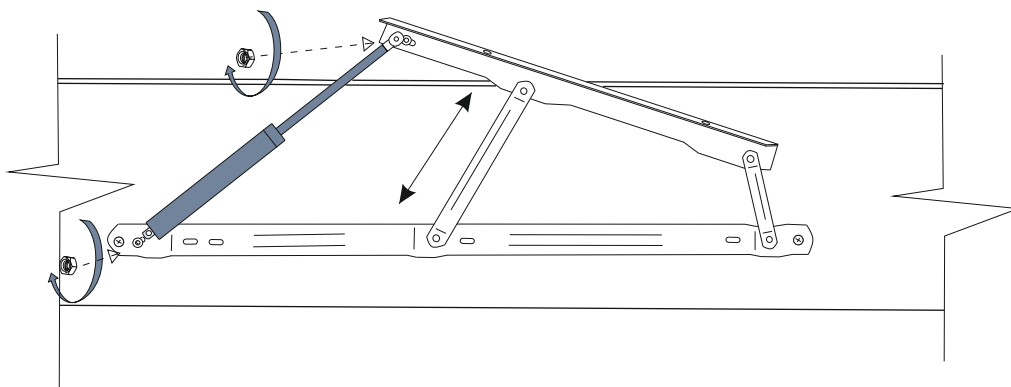
- 5** Установить центральную перегородку в зацепы на боковых царгах



- 6** Уложите дно бельевого ящика -1 шт. на опорные бруски.

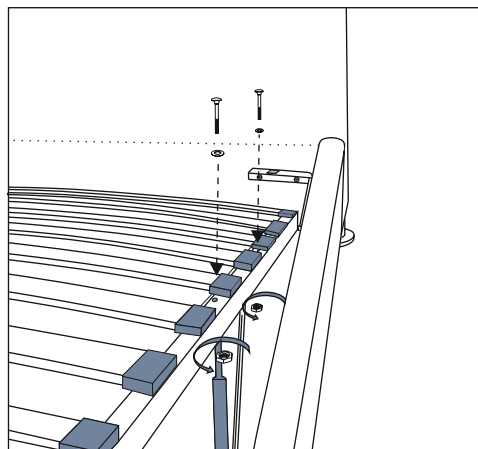


- 7** Придать верхним планкам механизмов угловое положение и прикрутить газлифты с помощью гаек.



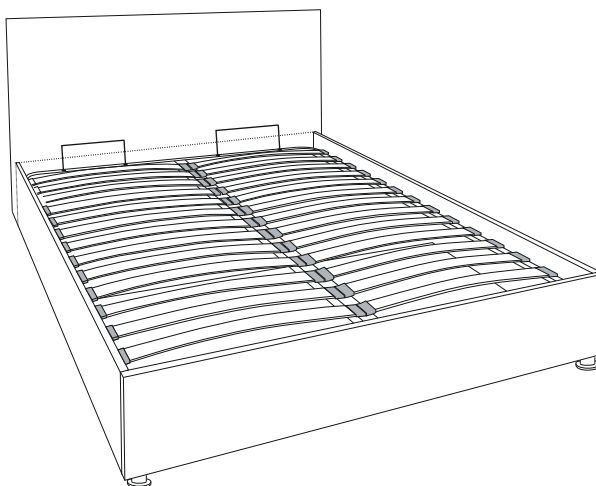
8

Установить ортопедическое основание на механизм подъема (рекомендуется делать вдвоем), совместив отверстия и прикрутить с помощью болтов 8x50 (45), гаек и шайб.



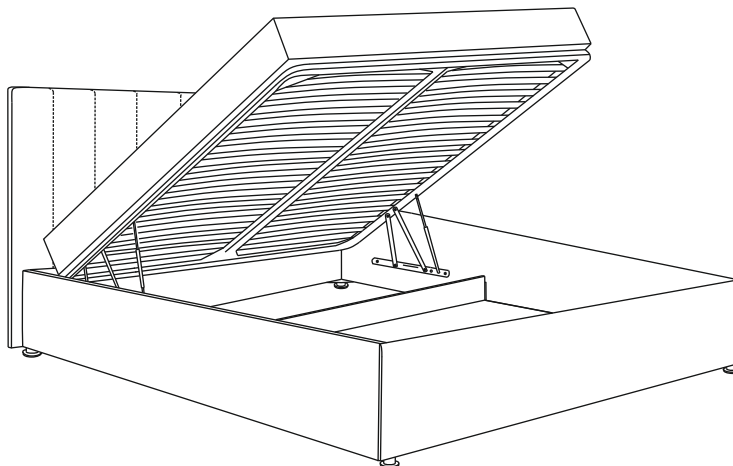
9

Вставить ограничители матраса в отверстия ортопедического основания у спинки. Завязать ручку-хлястик на основании и изножья.



10

Расположить матрас на кровати.



Приятного пользования!