

Общие правила сборки корпусной мебели

1. Определитесь с местом расположения изделия.
2. Подготовьте необходимый для сборки инструмент (отвертку плоскую и крестовую, шуруповерт с крестообразной и шестигранной насадкой, молоток, канцелярский нож, сверла диаметром 5мм и 8мм, измерительный инструмент).
3. Производите сборку только на ровной горизонтальной чистой и твердой поверхности, застеленной тканью или упаковочным картоном.
4. Вскройте упаковочные пакеты. Разложите детали по секциям, согласно инструкции.
Сохраняйте упаковочную бирку и схему сборки в течение всего времени эксплуатации изделия.
5. Внимательно ознакомьтесь с инструкцией по сборке. Убедитесь в правильности полученной Вами комплектности деталей и фурнитуры. Не приступайте к сборке, не ознакомившись с инструкцией.
6. Согласно схеме сборки прикрепите необходимую фурнитуру (направляющие для ящиков, штоки эксцентриков, ответные планки петель, полкодержатели и т.д.).
7. Начните сборку с каркасов изделия. Скрепите между собой детали с помощью евроинтов и эксцентриковых стяжек.
8. Замерьте диагонали собранного каркаса, они должны быть равными (+/- 2 мм).
9. Зафиксируйте заднюю стенку из ЛДВП с помощью гвоздей, не нарушая диагонали. От этого будет зависеть правильность работы створок и выдвигаемых ящиков.
10. Приверните опоры. Подпятники прибиваются ограничительным ребром внутрь.
11. Поставьте собранную конструкцию вертикально
12. Для установки створок закрепите на них петли, ответные планки этих петель приверните к бокам корпусов, затем установите фасады на изделие. Отрегулируйте зазоры между фасадами и их положение относительно корпуса.

ФУРНИТУРА

Внешний вид	Наименование	Кол-во	Внешний вид	Наименование	Кол-во
	Евроинт 6.3x50мм	42		Ручка C-23,96 мм	4
	Направляющие роликовые 350 мм	2 комп.		Шуруп к ручке (25 мм)	8
	Петля накладная	4		Заглушка евроинта	38
	Шуруп 3.5x16мм	40		Заглушка эксцентрика	10
	Гвоздь	70		Подпятник	7
	Стяжка эксцентриковая	18 комп.		Шайба пластиковая	10
	Стяжка эксцентриковая 2х сторонняя	2 комп.		Ключ для евроинта	1
	Кронштейн газовый (50)	1		Инструкция	1

✂ ----- отрезать и приклеить -----



Дата выпуска – 2021 год.
Срок службы – 5 лет
Гарантийный срок эксплуатации – 24 месяца.
Произведено в России



Юр. адрес: 440015, г. Пенза, ул. Литвинова, д.56, к. 2
Фактич. адрес: 440015, г. Пенза, ул. Литвинова, д.56, к. 2

Изготовитель
ООО "МКТ"
ИНН 5835130030

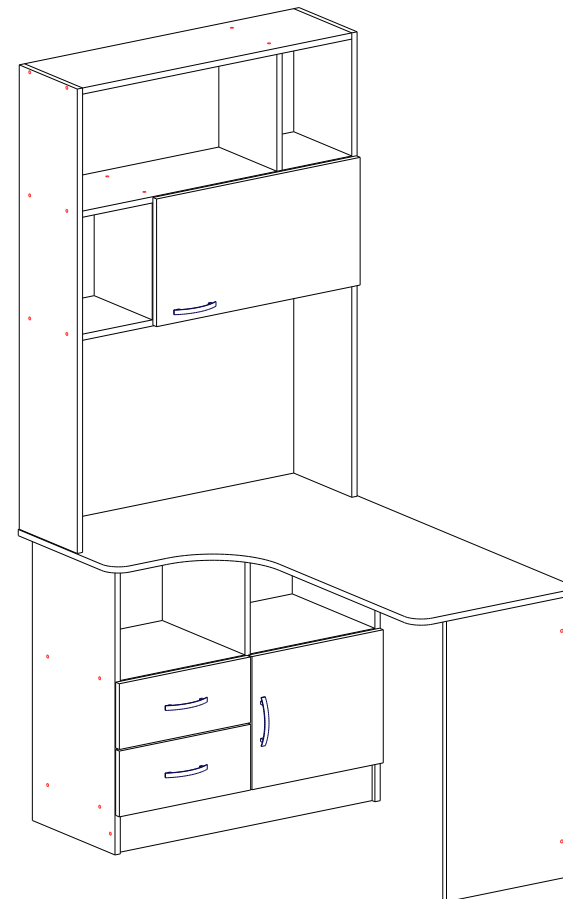
изделие:

«Орион» Стол угловой

Декларация о соответствии:
ЕАЭС N RU Д-РУ.МН33.В.00309/19
от 13.12.2019 г.



Стол угловой «Орион»



1950x1204x850
(ВхШхГ)

Мы благодарим Вас за выбор нашей мебели !

Настоятельно рекомендуем пользоваться услугой по сборке квалифицированных специалистов, имеющих пригодные для этих целей оборудование, инструмент, а также необходимые знания и навыки.

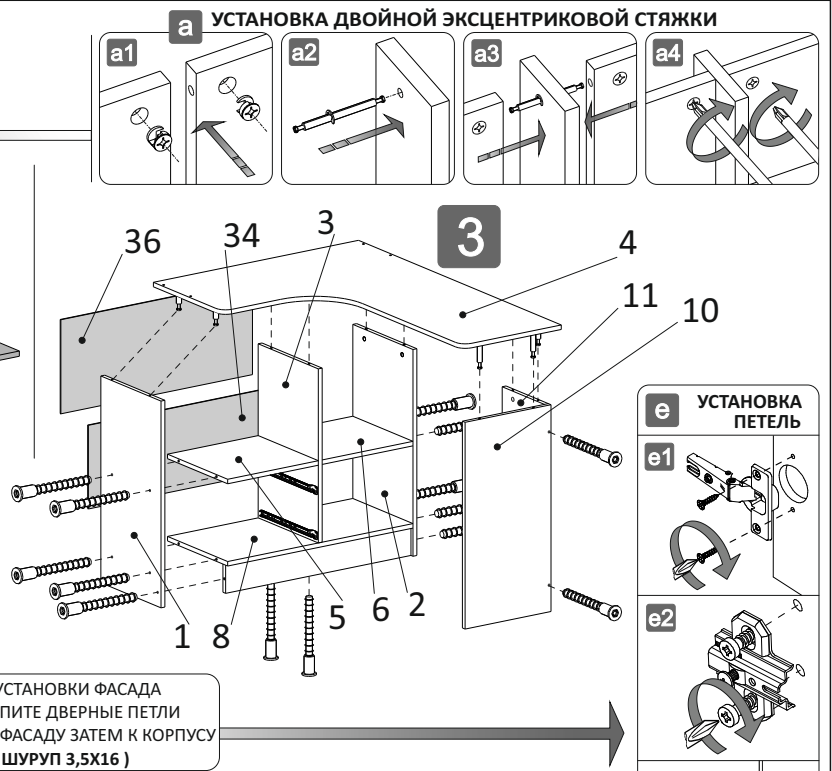
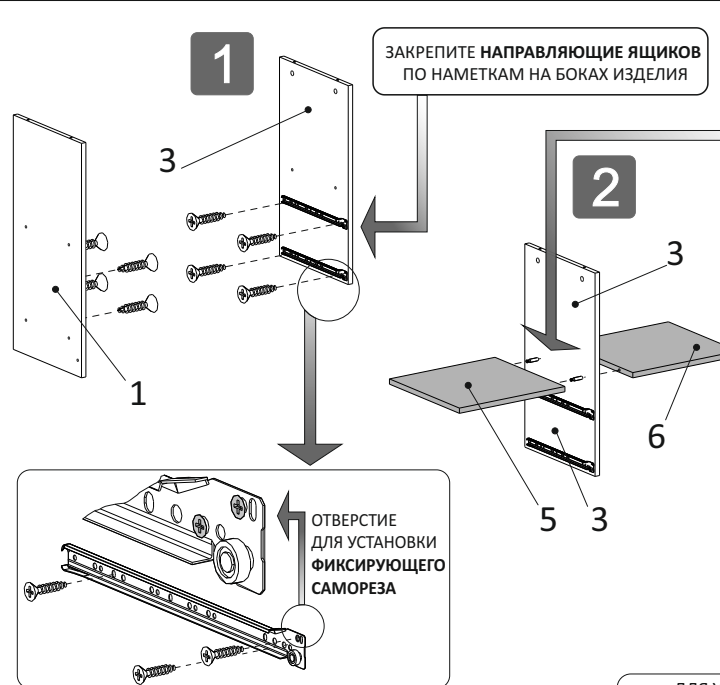
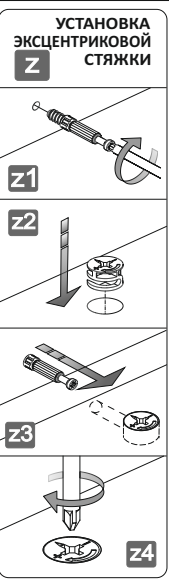
Не рекомендуется производить самостоятельную сборку мебели или ее «ремонт» и «усовершенствование».

В случае неквалифицированно исполненной сборки возможно не только возникновение недостатков в изделии (его элементах), но и возникновение серьезной опасности для жизни, здоровья людей и/или сохранности прочего имущества.

ЛДСП 16мм (текстура)				
№	Наименование	Размер L	Размер W	Кол-во
1	Бок_стол_лев	734	356	1
2	Бок_стол_прав	734	356	1
3	Перег_стол	618	356	1
4	Крышка	1200	850	1
5	Вязка_лев	376	356	1
6	Вязка_прав	376	356	1
8	Низ	768	356	1
9	Цоколь	100	768	1
10	Бок_стол	734	356	1
11	Зад_ст_стол	734	250	1
12	Бок_надст	1200	250	2
13	Вязка	812	250	1
14	Вязка	812	250	2
16	Вязка	302	250	2
21	Бок_ящ_лев	100	334	2
22	Бок_ящ_прав	100	334	2
23	Зад_ст_ящ	100	351	2

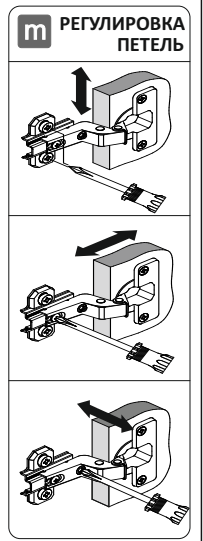
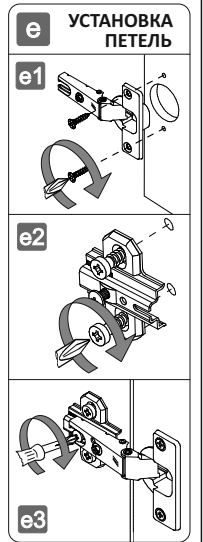
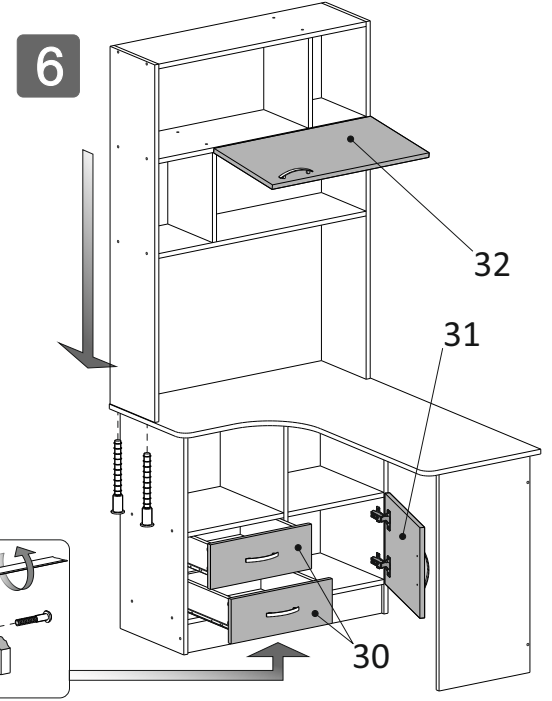
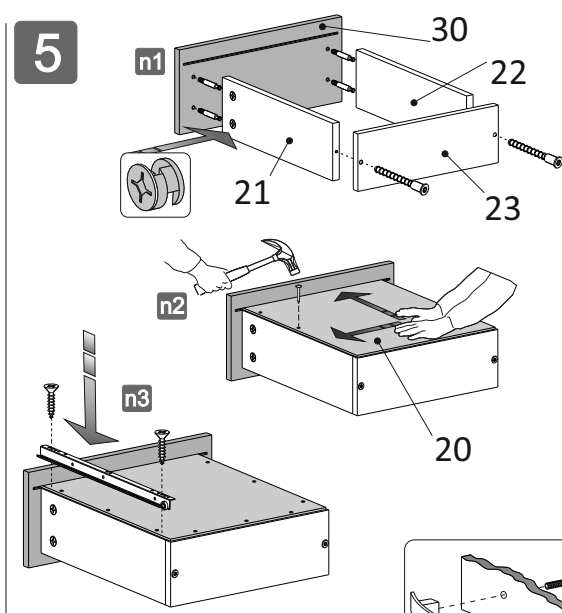
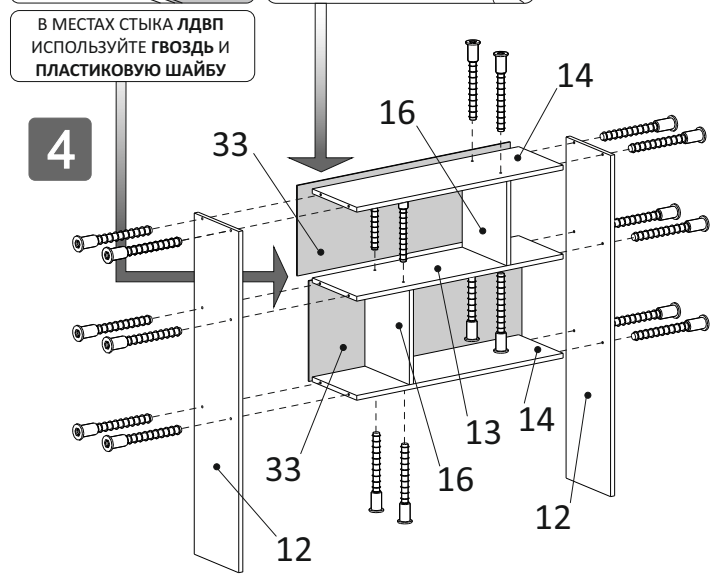
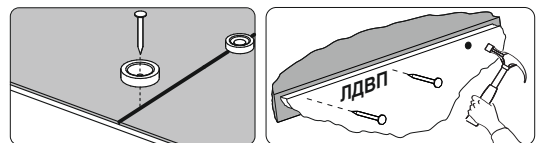
ЛДСП 16мм				
№	Наименование	Размер L	Размер W	Кол-во
30	Фасад_ящ	170	396	2
31	Фасад	344	396	1
32	Фасад	330	614	1

ЛДВП				
№	Наименование	Размер L	Размер W	Кол-во
20	Низ_ящ_ЛДВП	347	353	2
33	Зад_ст_ЛДВП	323	838	2
34	Зад_ст_ЛДВП	337	794	1
36	Зад_ст_ЛДВП	294	794	1



* УСТАНОВКА ФИКСИРУЮЩЕГО САМОРЕЗА ОБЯЗАТЕЛЬНА ДЛЯ КОРРЕКТНОЙ РАБОТЫ НАПРАВЛЯЮЩЕЙ

ДЛЯ УСТАНОВКИ ФАСАДА ПРИКРЕПИТЕ ДВЕРНЫЕ ПЕТЛИ СНАЧАЛА К ФАСАДУ ЗАТЕМ К КОРПУСУ (ШУРУП 3,5X16)



ЗАМЕРЬТЕ ДИАГОНАЛИ СОБРАННОГО КАРКАСА, ОНИ ДОЛЖНЫ БЫТЬ РАВНЫМИ (+/- 1,2мм) (ТОЛЬКО ПОСЛЕ ЭТОГО МОЖЕТЕ ЗАКРЕПИТЬ ЗАДНИЮ СТЕНКУ (ЛДВП) ПРИ ПОМОЩИ ГВОЗДЕЙ)