

ГАРАНТИЙНЫЕ ОБЯЗАТЕЛЬСТВА

Предприятие-изготовитель гарантирует соответствие изделия требованиям **ГОСТ 16371-52014** при соблюдении условий транспортирования и хранения. Гарантийный срок эксплуатации-24 месяца. Срок исчисляется со дня продажи.

Гарантия не распространяется на мебель, имеющую механические повреждения (вырывы, царапины и др.), утолщение щитов от влаги (разбухание), возникшие от неправильного ухода, не имеющую штампа ОТК, а также на фурнитуру. В случае обнаружения производственных дефектов предприятие обязуется устранить их путем замены отдельных деталей.

Срок службы изделия - 5 лет.

ВНИМАНИЕ

Фирма - изготовитель оставляет за собой право вносить незначительные изменения в конструкцию изделия, не влияющие на качество продукции или улучшающие его.

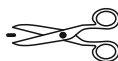
УВАЖАЕМЫЙ ПОКУПАТЕЛЬ

Для удобства транспортирования и предотвращения повреждения изделия, вся мебель поставляется в разобранном виде. Настоятельно рекомендуем доверять сборку профессионалам. Не утилизируйте упаковки пока изделие полностью не собрано! Фирма - изготовитель не несет ответственности за неисправности, являющиеся результатом нарушения правил транспортирования и хранения, а также в случае несоблюдения рекомендаций по сборке, уходу и эксплуатации.

ПРАВИЛА УХОДА И ЭКСПЛУАТАЦИИ

Для сохранения мебели в хорошем состоянии в течение длительного срока необходимо соблюдать следующие правила:

1. Беречь поверхность мебели от механических повреждений.
2. Во избежании набухания щитов не допускать скопления воды на поверхности.
3. Поверхности мебели и лицевую фурнитуру можно чистить влажной тканью с применением хозяйственного мыла с последующей протиркой насухо.
4. Следить, чтобы температура посуды или приборов, находящихся в контакте с поверхностью мебели, не превышала 120°C.
5. Если расстояние между боковыми поверхностями мебели и газовой или электрической плитой меньше 25мм, то обязательно применение прокладки из асбестового листа.
6. **ЗАПРЕЩАЕТСЯ:** применять эфир, бензин, ацетон и другие растворители. Использовать для чистки наждачную бумагу, соду и другие средства, содержащие абразивные материалы.



Дата выпуска – 2023 год.
Срок службы – 5 лет
Гарантийный срок
эксплуатации – 24 месяца.
Произведено в России



Юр. адрес: 440015, г. Пенза,
ул. Литвинова, д.56, корп. 2
Фактич. адрес: 440015, г. Пенза,
ул. Литвинова, д.56, корп. 2

Изготовитель
ООО "МКТ"
ИНН 5835130030

Шкаф 1350 «Тэбби»

Декларация о соответствии:
ЕАЭС RUД-RU.MH33.B.00309/19
от 13.12.2019г.



Шкаф малый «Тэбби»



(ВхШхГ)

1353x800x453

Инструкция по сборке изделия,
правила эксплуатации, гарантийный талон

Перед началом сборки необходимо проверить наличие всех деталей и фурнитуры!

№	Наименование	Размеры, мм	Кол-во, шт
1	Боковина левая	1334*450	1
2	Боковина правая	1334*450	1
3	Перегородка	1009*430	1
4	Крышка	800*450	1
5	Вязка	768*430	1
6	Цоколь	768*100	1
7	Планка	768*130	2
8	Планка	500*150	1
9	Полка	420*248	2
10	Боковина ящика левая	384*120	1
11	Боковина ящика правая	384*120	1
12	Задняя панель ящика	743*120	1
13	Фасад ящика	196*762	1
14	Дно ящика	741*403	1
15	Фасад	1012*378	2
16	Стенка задняя	1245*396	2
17	Брус соединительный	1245	1

Фурнитура					
Внешний вид	Наименование	Кол-во, шт	Внешний вид	Наименование	Кол-во, шт
	Евровинт 6,3*50	18		Подпятник	4
	Заглушка евровинта	12		Стяжка межсекционная	2
	Ключ для евровинта	1		Шуруп 3,5*16	36
	Стяжка эксцентриковая	10		Гвозди 2*20	70
	Шток эксцентрика	10		Направляющие шариковые 400 мм	1
	Ручка M114 белая	3		Полкодержатель	8
	Петля внутренняя (вкладная)	6		Штанга выдвижная 320мм	1

Необходимый инструмент для сборки:

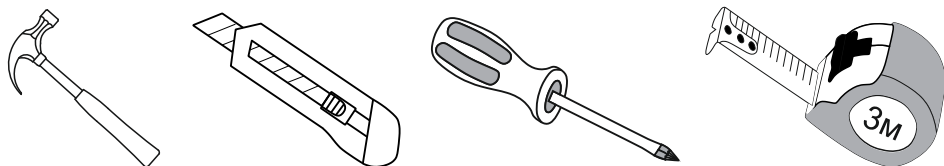


Рис.1

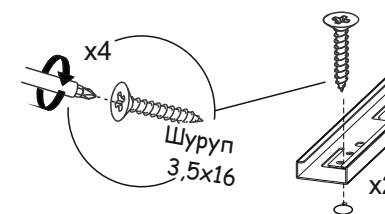
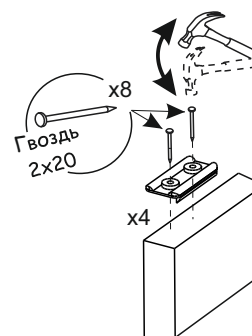
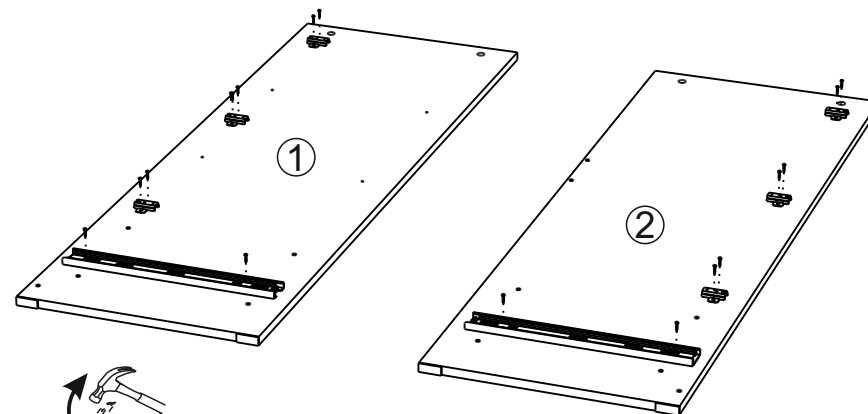
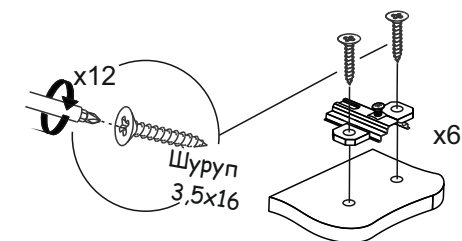
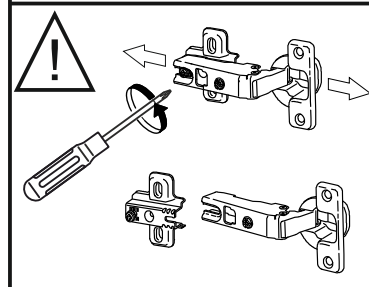
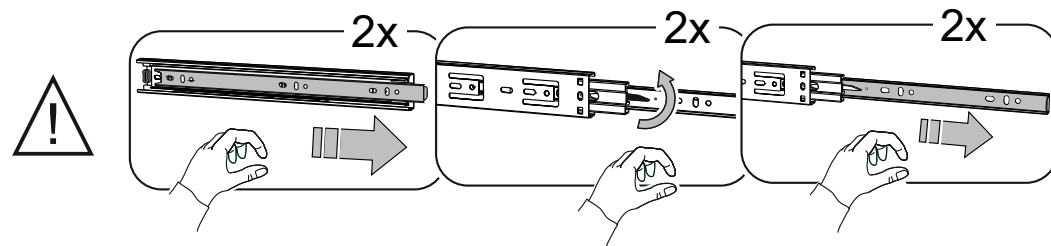


Рис.2

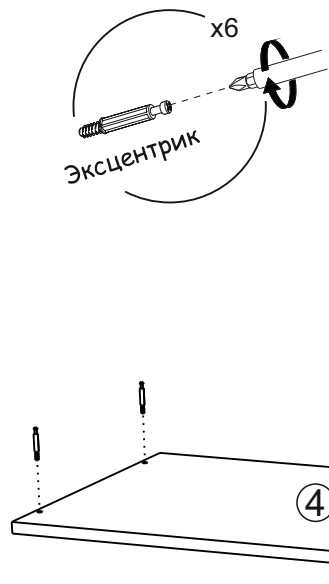


Рис.3

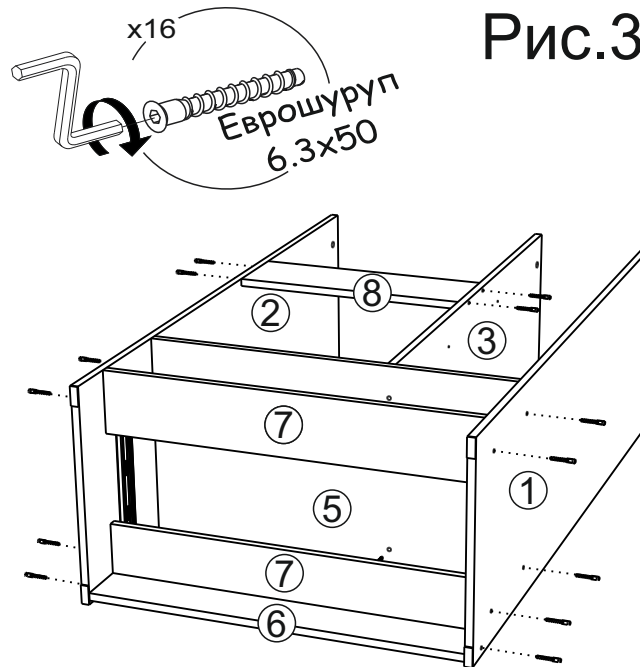


Рис.4

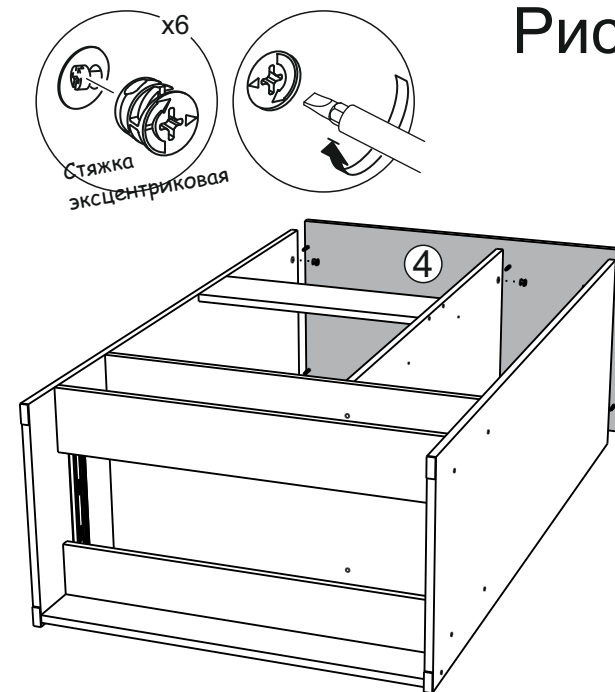


Рис.5

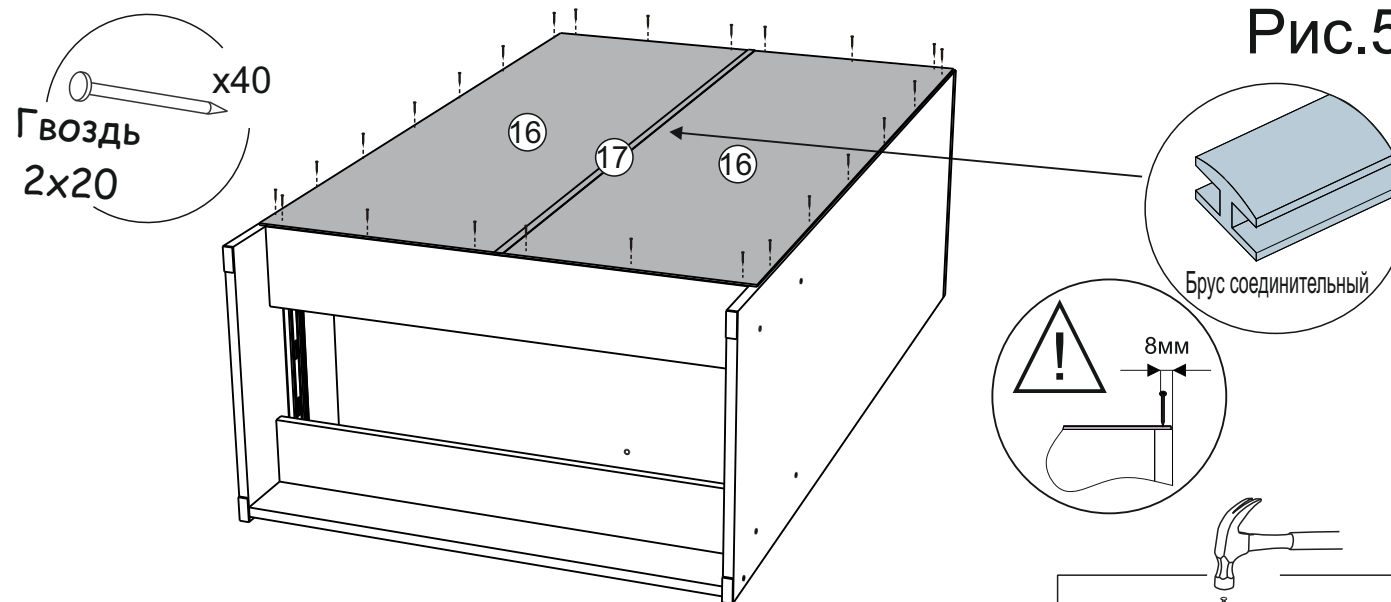
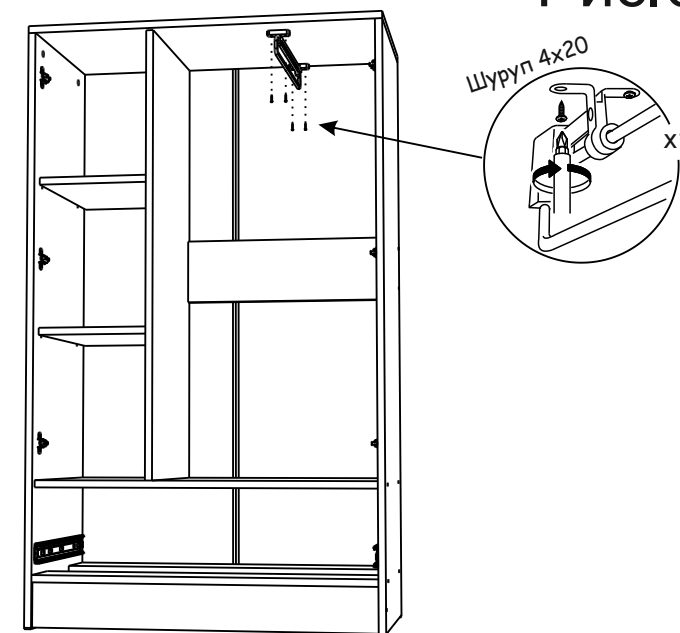
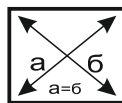


Рис.6



ВАЖНО!!!



Замерьте диагонали собранного каркаса. Они должны быть равными (+/-1,2мм). Только после этого можете закрепить заднюю стенку ЛДВП при помощи гвоздей!

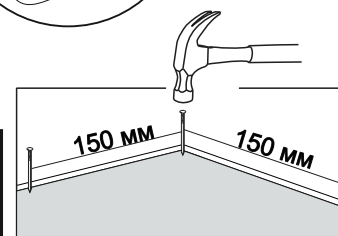


Рис.7

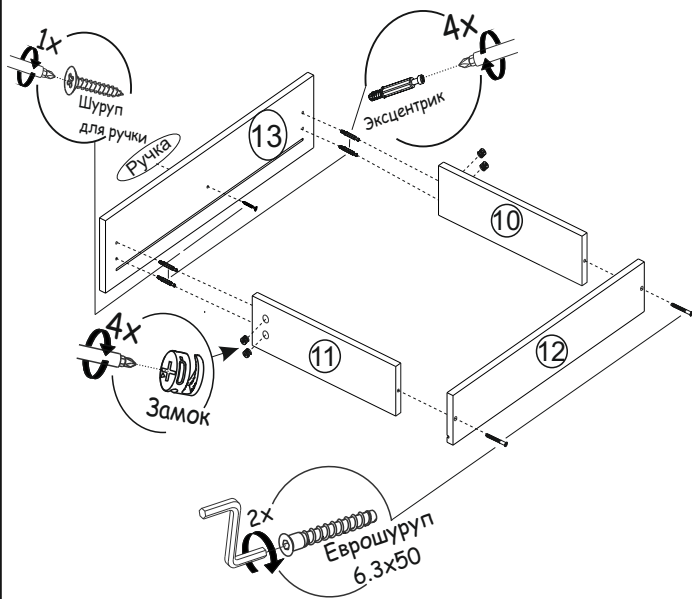


Рис.8

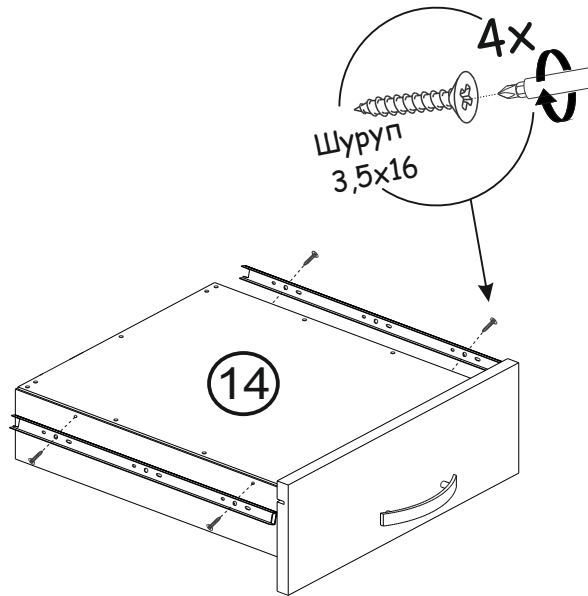


Рис.9

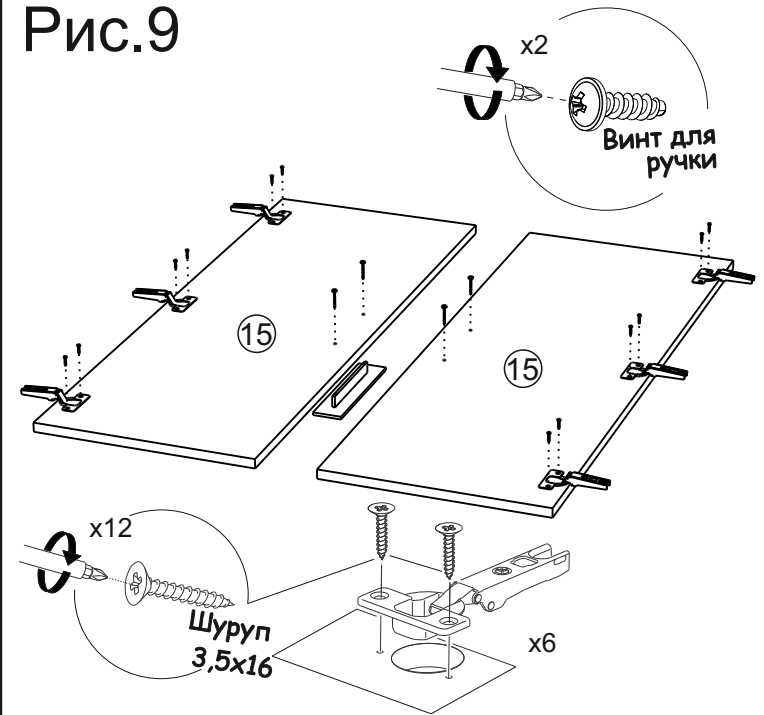
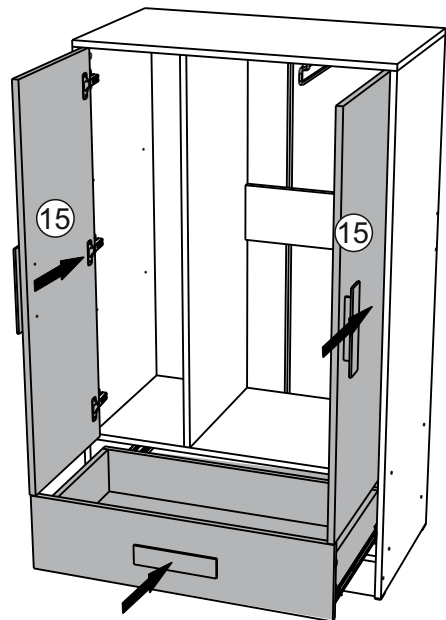


Рис.10



Установка и регулировка петель

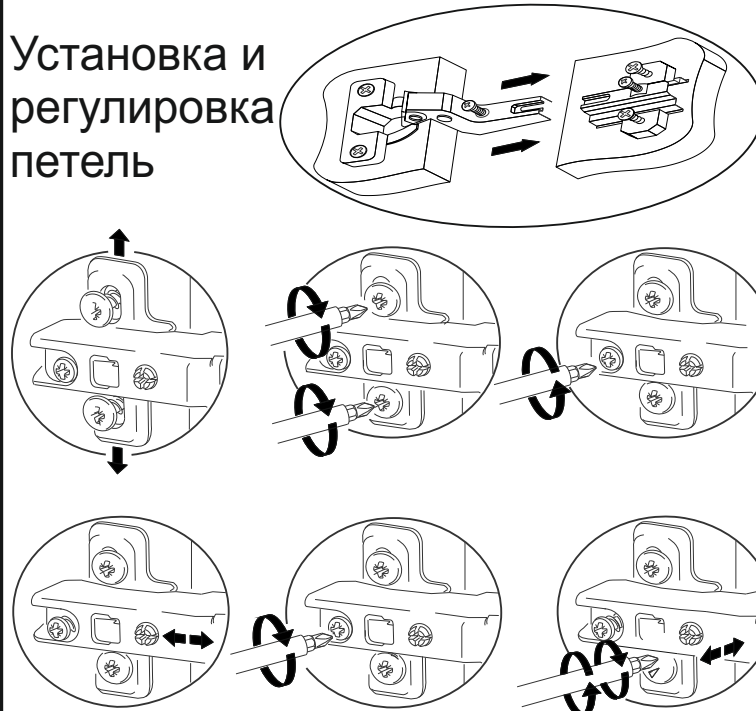


Рис.11

