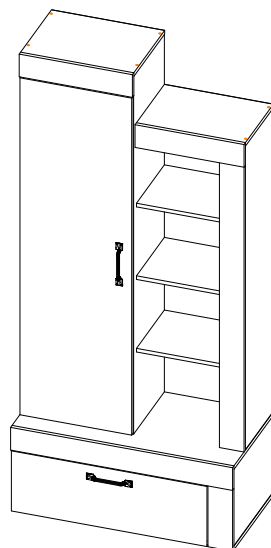


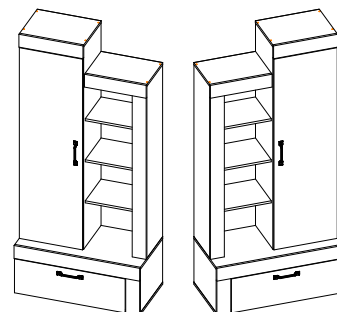
Инструкция по сборке и эксплуатации мебели Шкаф многофункциональный «Прима» ШК-18

Габаритные размеры
Ширина (мм): 902
Высота (мм): 1984
Глубина (мм): 460

Максимальная нагрузка:
на полку - 10 кг



Собирается на левую
и правую сторону



ОБЩИЕ ТЕХНИЧЕСКИЕ УКАЗАНИЯ

Настоятельно рекомендуем перед началом сборки внимательно ознакомиться с данной инструкцией, проверить наличие всех деталей и фурнитуры согласно комплектующим ведомостям, убедиться в их качестве (отсутствие царапин, сколов, вмятин и т.д.) т.к. претензии по количеству комплектующих и качеству изделия после сборки не принимаются.

Сборку советуем производить вдвоём на ровной поверхности, в качестве подкладочного материала рекомендуем использовать гофрокартон от упаковок.

Производитель оставляет за собой право вносить изменения, не нарушающие внешнего вида и габаритных размеров изделия (замена крепёжной фурнитуры, ножек, ручек и т. д. на аналоги).

Правила эксплуатации

Для длительного сохранения эксплуатационных и эстетических качеств мебели необходимо соблюдать следующие правила по уходу за мебелью во время ее эксплуатации:

- эксплуатировать мебель в сухом, проветриваемом помещении с температурой воздуха от +10 С до +40 С и влажностью воздуха не более 70%;
- в процессе эксплуатации мебели возможно ослабление крепежной фурнитуры - необходимо ее поправлять;
- при эксплуатации изделий имеющие декоративные решения в виде стекла или зеркал необходимо помнить, что эксплуатация стекла и зеркал с трещиной сопряжено с риском получения травм. Следует немедленно заменить стекло/зеркало при появлении трещин;
- не допускать скопления влаги на поверхностях изделия во избежание набухания щитов и отклейки кромок;
- беречь поверхности от механических повреждений, не допускать повреждения защитного слоя УФ-печати и воздействия высоких температур;
- протирать изделия влажной мягкой тканью (на УФ-печати применять микрофибру для зеркал), также возможно мыть с легким мыльным раствором с последующей протиркой насухо. **Запрещено** применение абразивных порошков и жестких металлических щеток.
- **Запрещено** использование агрессивных средств очистки, таких как растворители, бензин, обезжиривающие средства, содержащие кислоты, спирты и соли, моющие средства типа «Мистер Мускул», «Fairy» и т.д.

Гарантийные обязательства

- Изготовитель гарантирует соответствие мебели требованиям ГОСТ 16371-2014, ТР ТС 025/2012 при соблюдении условий транспортировки, хранения, сборки (для мебели, поставляемой в разобранном виде), эксплуатации.
- Срок службы изделия - 5 лет (при соблюдении условий эксплуатации мебели).
- Гарантийный срок эксплуатации мебели - 24 месяца.

EAC

Шкаф многофункциональный «Прима» ШК-18

Срок службы изделия - 5 лет
Срок гарантии - 24 месяца

Соответствует требованиям
ТР ТС 025/2012

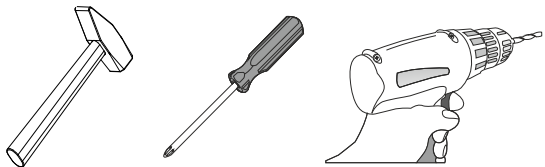
Производитель в соответствии с буквой
Б - ООО «Мебелони», Пензенская область, г. Пенза, ул. Рябова, стр. 7Д

Дата изготовления _____

Комплектовочная ведомость

Поз.	Наименование	Длина	Ширина	Кол-во
1	Створка	1486	454	1
2	Створка	265	795	1
3	Перегородка	1578	344	1
4	Боковина	1578	344	1
5	Боковина	1340	312	1
6	Крышка	902	440	1
7	Крышка	902	440	1
8	Крышка	460	344	1
9	Боковина	338	440	1
10	Боковина	338	440	1
11	Полка	426	344	2
12	Вязка	426	344	1
13	Крышка	443	312	1
14	Полка	426	312	2
15	Вязка	426	312	1
16	Планка	1256	100	1
17	Планка	902	100	1
18	Вязка	868	100	1
19	Планка	460	100	1
20	Планка	443	100	1
21	Планка	268	100	1
22	ЛДВП	1362	442	1
23	ЛДВП	800	454	2
24	ЛДВП	360	896	1

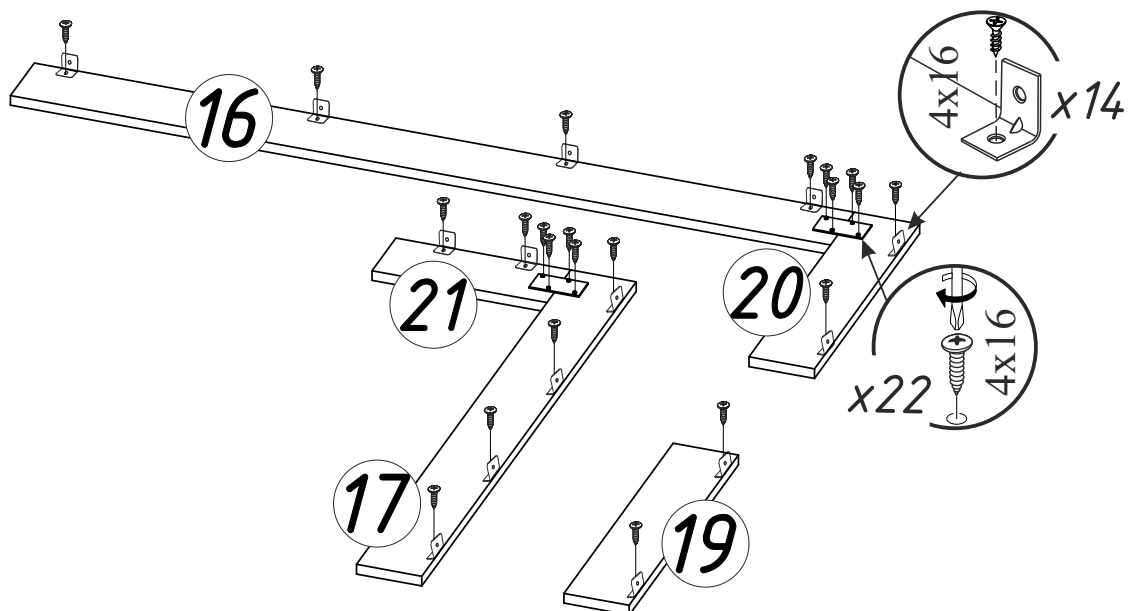
 75 шт. Заглушка технологическая ф8	 18 шт. Краб (для гвоздя)	 1 шт. Кронштейн секретерный
 6 шт.	 22 шт.	 1 шт.
 2 шт.	 2 шт.	 2 шт.
 16 шт.	 8 шт.	 22 шт.
 6 шт.	 16 шт.	 5 шт.
 14 шт.	 10 шт.	 68 шт.



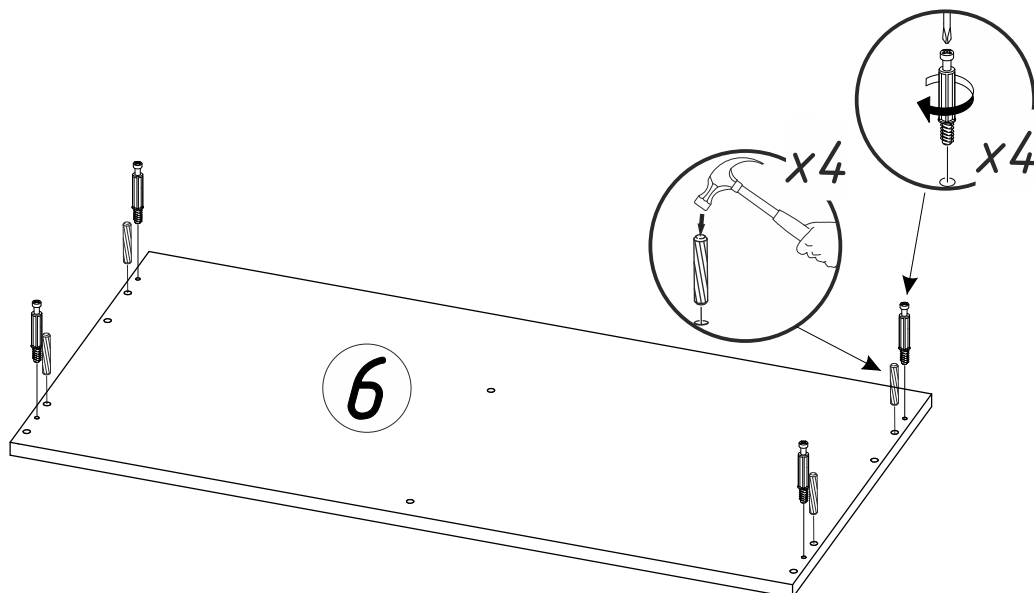
Необходимый инструмент для сборки

**Рекомендуем сборку производить вдвоем.
Качество мебели зависит от качества сборки.
Рекомендуем доверить сборку специалистам.**

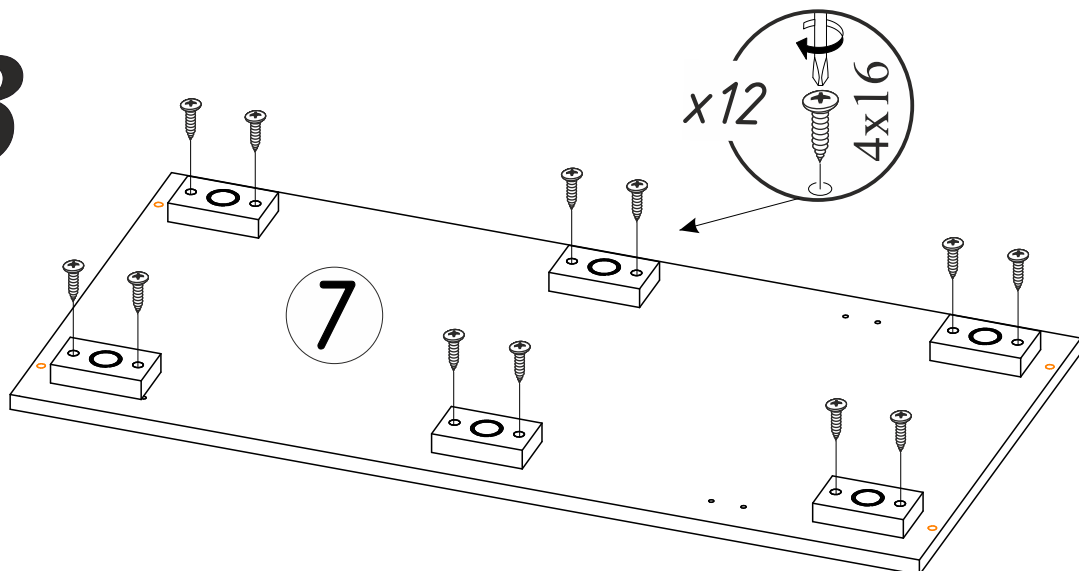
1



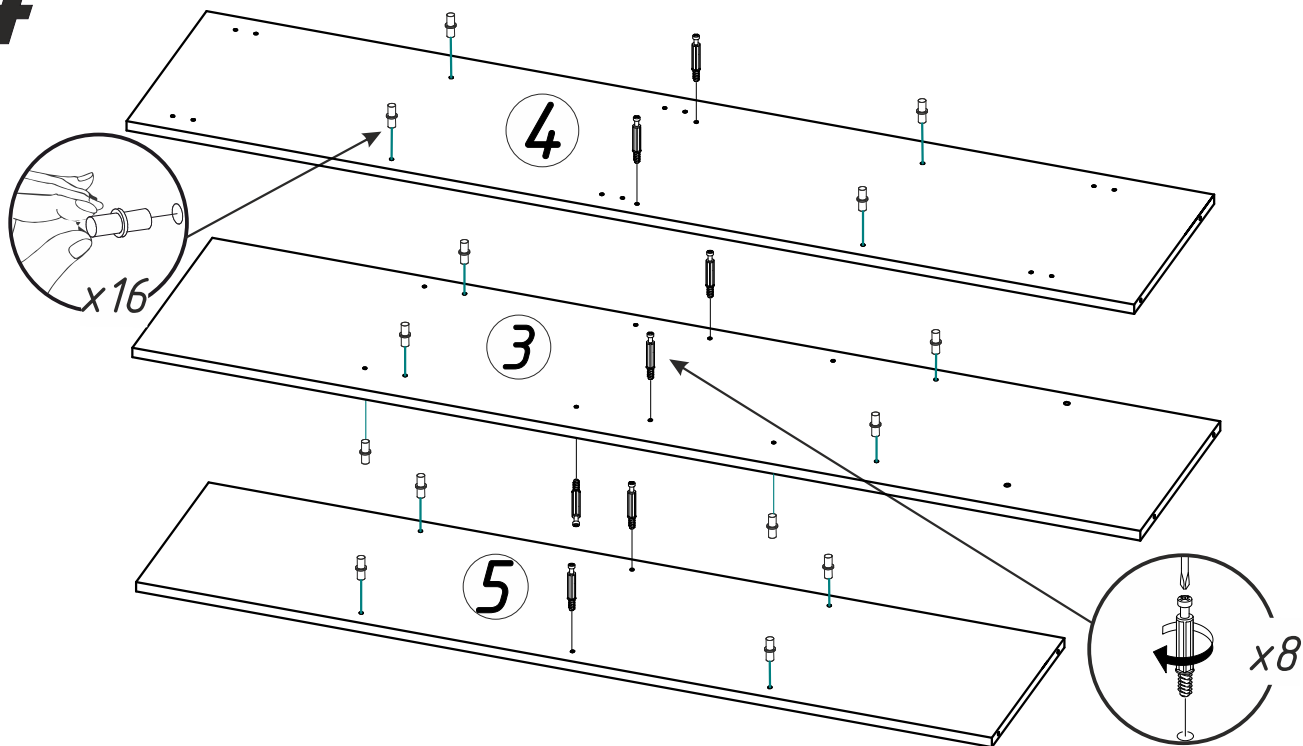
2



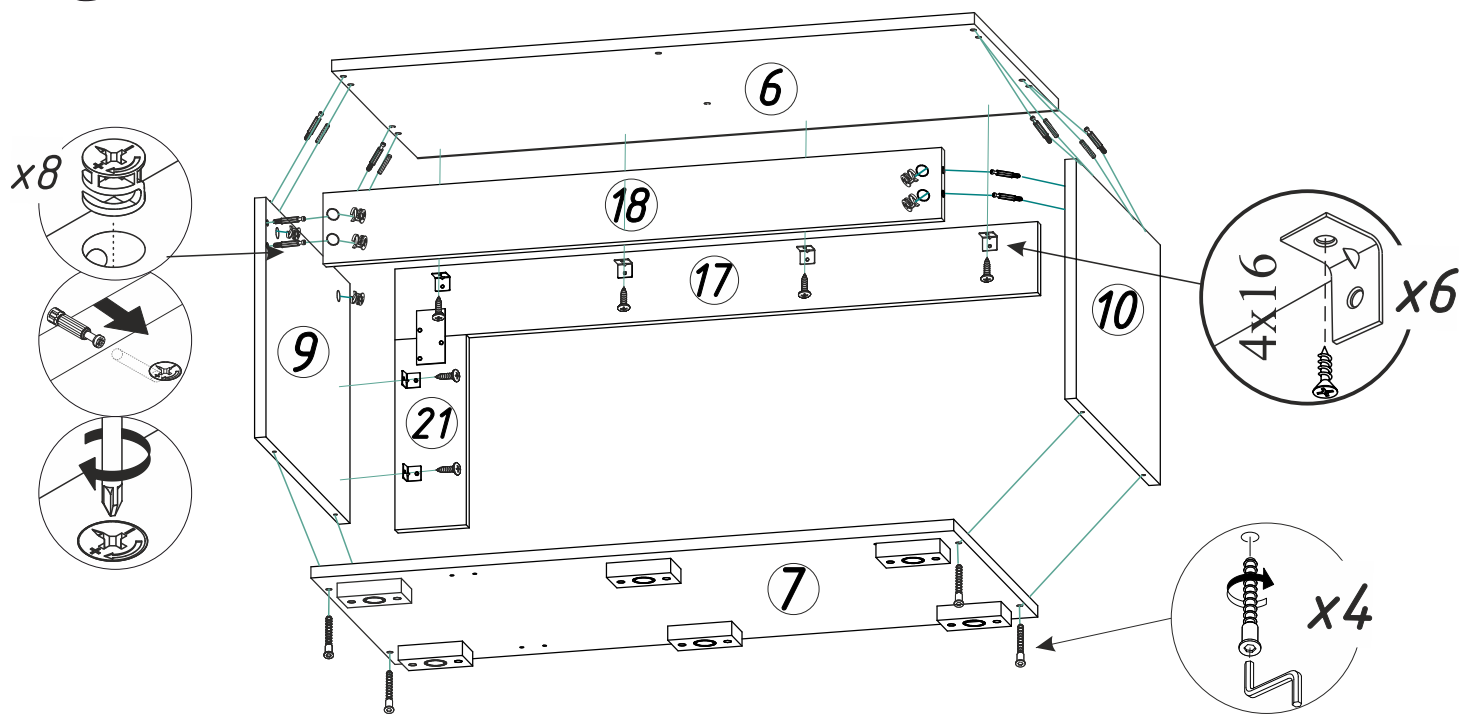
3



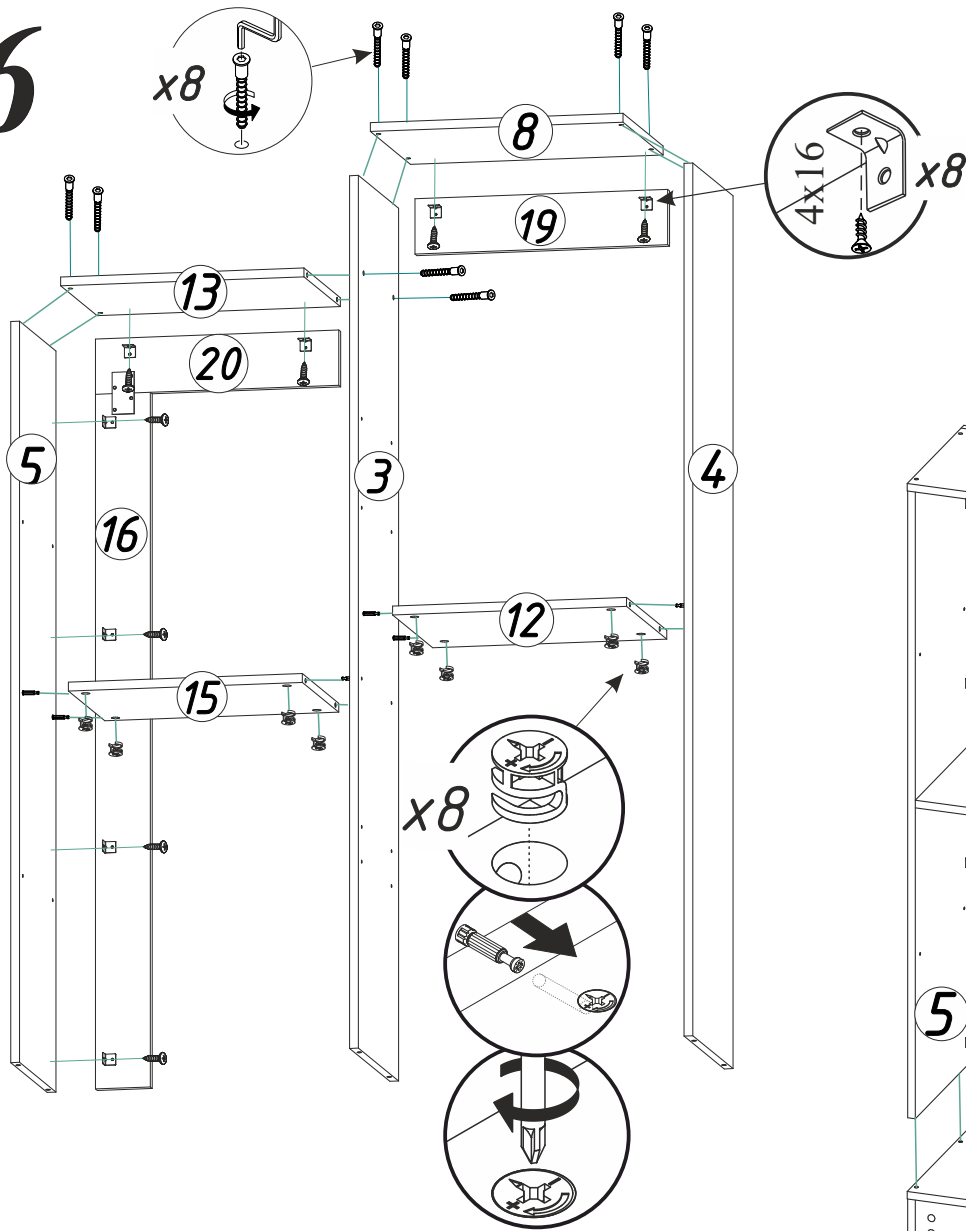
4



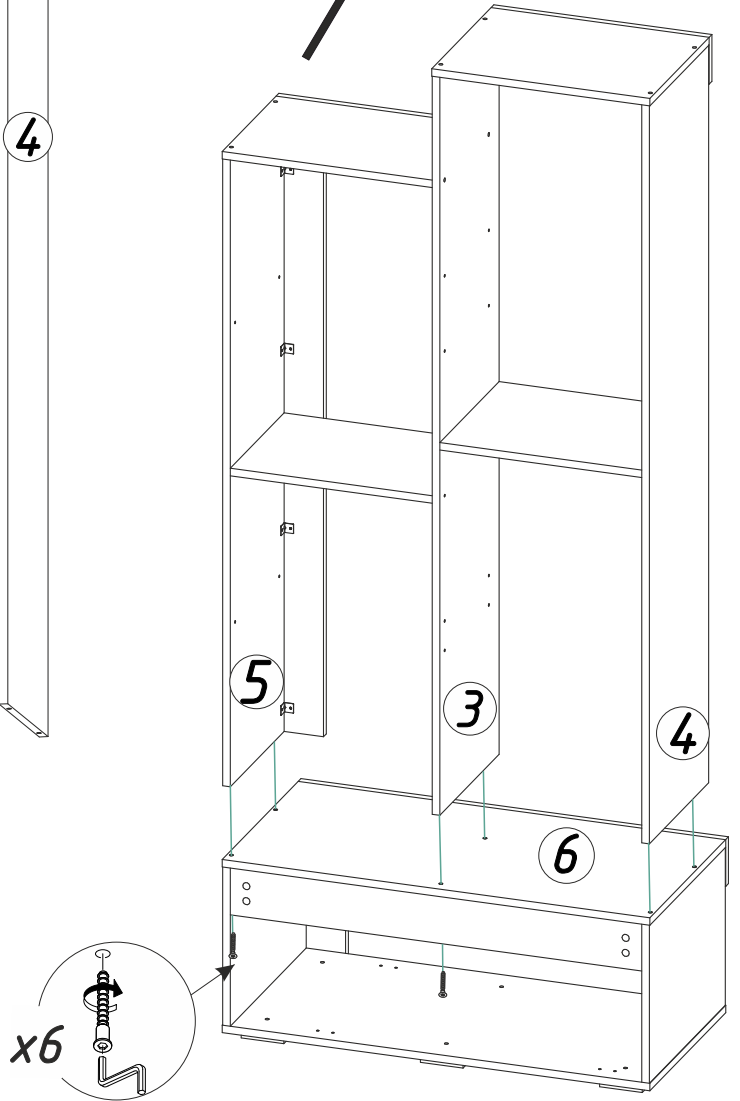
5



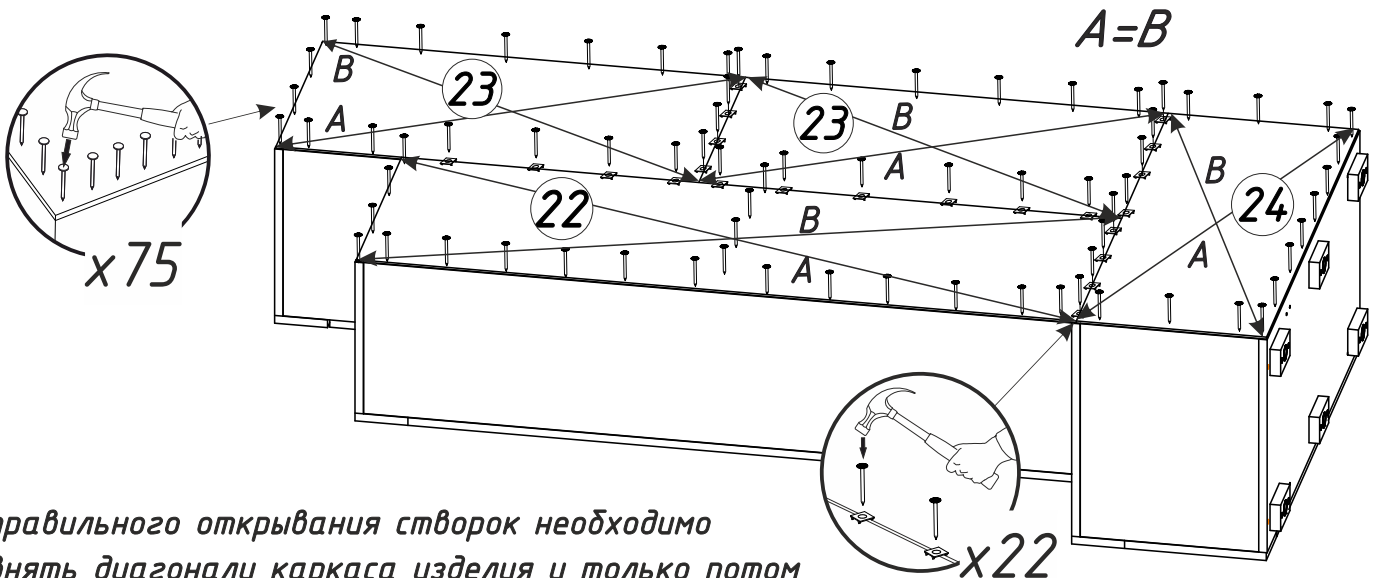
6



7



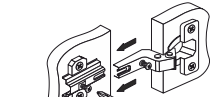
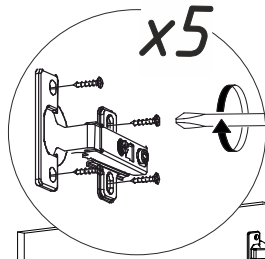
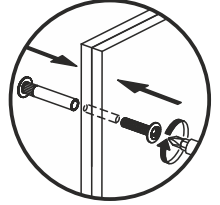
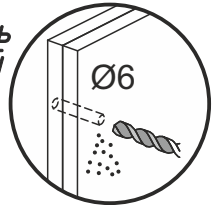
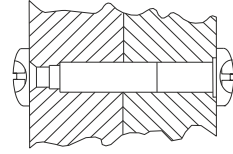
8



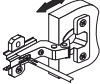
Для правильного открывания створок необходимо выровнять диагонали каркаса изделия и только потом прибить ЛДВП, не нарушая диагонали.

9

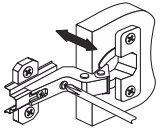
Необходимо стянуть модули между собой



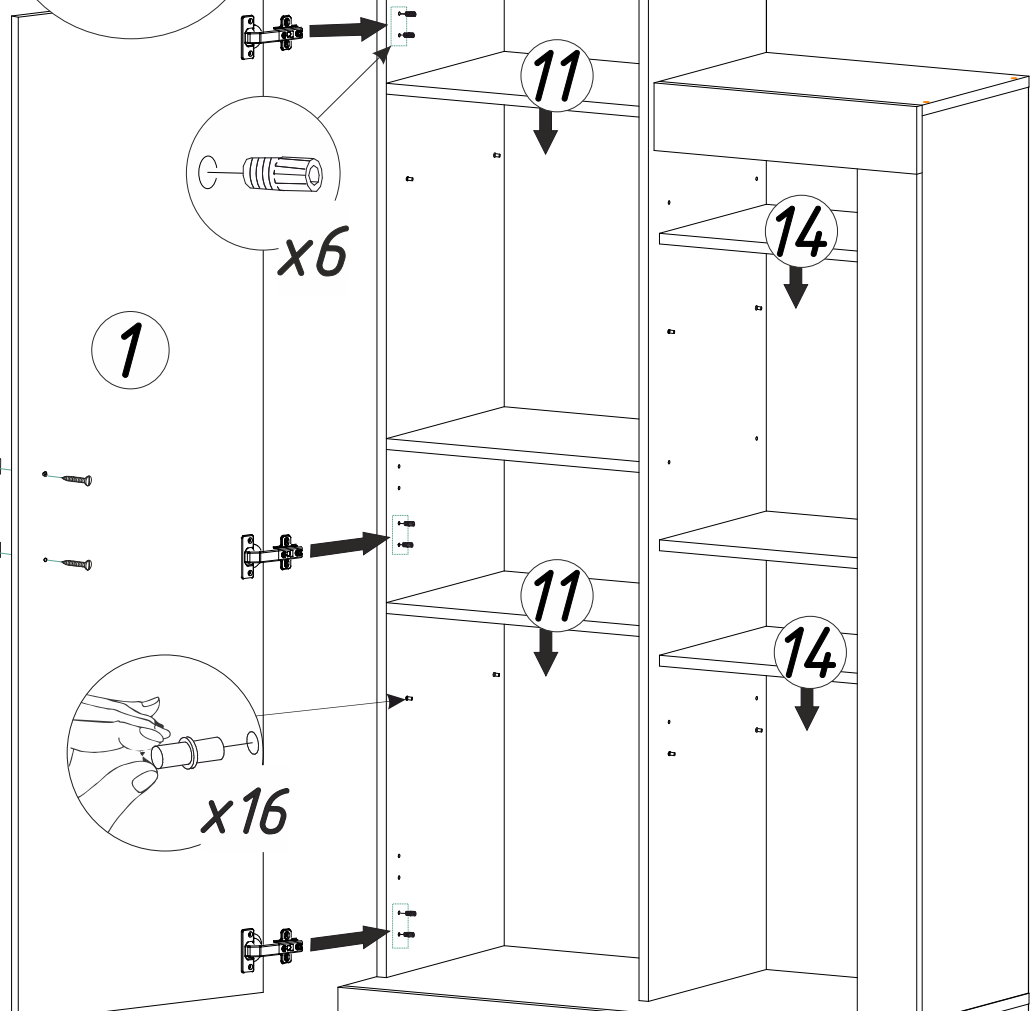
Регулировка створки по ширине



Регулировка створки по глубине



Регулировка створки по высоте



1

11

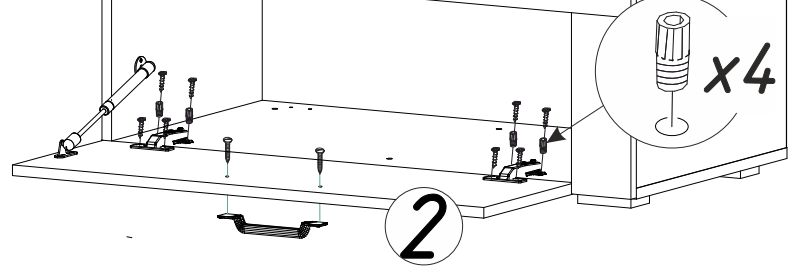
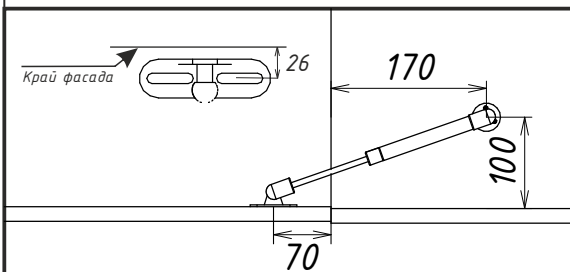
14

11

14

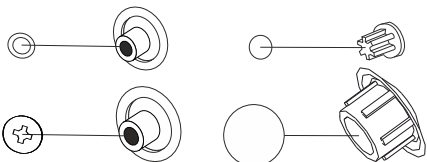
x16

Схема установки газлифта секретерного

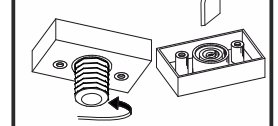


2

В свободные отверстия вставить заглушки



При надобности регулируем опору



Уважаемый покупатель!

Выражаем Вам искреннюю благодарность за выбор нашей мебели!