

### Общие правила сборки корпусной мебели

1. Определитесь с местом расположения изделия.
2. Подготовьте необходимый для сборки инструмент (отвертку плоскую и крестовую, шуруповерт с крестообразной и шестигранной насадкой, молоток, канцелярский нож, сверла диаметром 5мм и 8мм, измерительный инструмент).
3. Производите сборку только на ровной, горизонтальной, чистой и твердой поверхности, застеленной тканью или упаковочным картоном. Рекомендуется воспользоваться услугами квалифицированных сборщиков.
4. Вскройте упаковочные пакеты. Разложите детали по секциям, согласно инструкции. Сохраняйте упаковочную бирку и схему сборки в течение всего времени эксплуатации изделия.
5. Внимательно ознакомьтесь с инструкцией по сборке. Убедитесь в правильности полученных Вами комплектности деталей и фурнитуры. Не приступайте к сборке, не ознакомившись с инструкцией.
6. Согласно схеме сборки прикрепите необходимую фурнитуру (к боковым стенкам направляющие для ящиков, штоки эксцентриков, ответные планки петель, полкодержатели).
7. Начните сборку с каркаса изделия. Скрепите между собой детали с помощью евровинтов и эксцентриковых стяжек.
8. Замерьте диагонали собранного каркаса, они должны быть равными (+/- 1,2мм).
9. Зафиксируйте заднюю стенку из ЛДВП с помощью гвоздей, не нарушая диагонали. От этого будет зависеть правильность работы створок и выдвигаемых ящиков.
10. Приверните опоры. Подпятники прибиваются ограничительным ребром вовнутрь.
11. Вертикально поставьте собранную конструкцию.
12. На створки установите петли. Далее установите фасады.
13. Отрегулируйте положение створок относительно корпуса изделия.

| Внешний вид | Наименование                   | Кол-во | Внешний вид | Наименование             | Кол-во |
|-------------|--------------------------------|--------|-------------|--------------------------|--------|
|             | Евровинт 6.3x50мм              | 11шт   |             | Винт 4x30мм              | 1шт    |
|             | Стяжка эксцентриковая          | 6комп  |             | Подпятник                | 2шт    |
|             | Полкодержатель (металлический) | 4шт    |             | Гвоздь                   | 30шт   |
|             | Петля накладная (с доводчиком) | 2шт    |             | Заглушка для евровинта   | 4шт    |
|             | Шуруп 3.5x16мм                 | 24шт   |             | Заглушка для эксцентрика | 2шт    |
|             | Шуруп 3.5x30мм                 | 3шт    |             | Ключ для евровинта       | 1шт    |
|             | Опора 20мм (регулируемая)      | 4шт    |             | Шайба пластиковая        | 1шт    |
|             | Ручка-кнопка FB 060            | 1шт    |             |                          |        |



----- отрезать и приклеить -----

**Domani**  
МЕБЕЛЬНАЯ КОМПАНИЯ

Дата выпуска – 2019 год.  
Срок службы – 5 лет  
Гарантийный срок эксплуатации – 24 месяца.  
Произведено в России



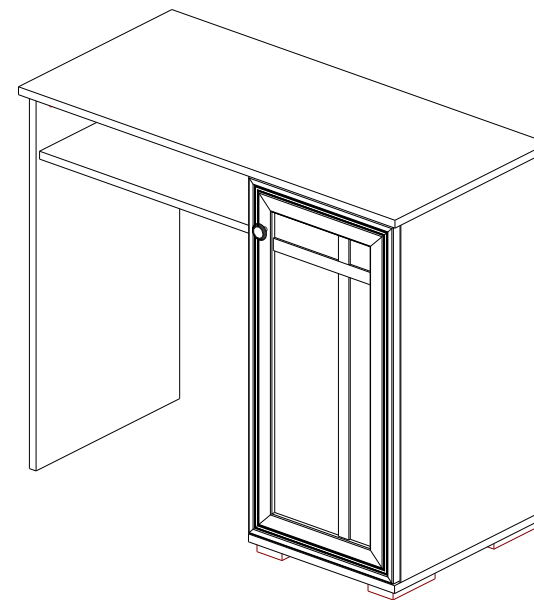
Юр. адрес: 440015, г. Пенза ул. Литвинова, д.56, к.1, оф.1  
Фактический адрес: 440015, г. Пенза, ул. Литвинова, д.56, к.1

Изготовитель  
ООО "Гудтрейн"  
ИНН 5837065820

Модульная спальня «Ричард»  
PC-20 Стол косметический

**Domani**  
МЕБЕЛЬНАЯ КОМПАНИЯ

## Модульная спальня «Ричард» PC-20 Стол косметический



780x902x438 (ВxШxГ)

Рекомендуется пользоваться услугой по сборке квалифицированных специалистов, имеющих пригодные для этих целей оборудование, инструмент, а также необходимые знания и навыки.

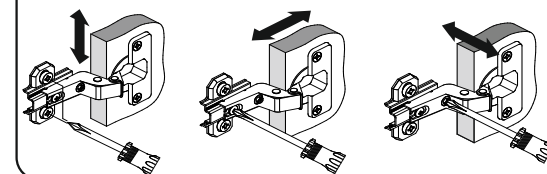
Не рекомендуется производить самостоятельную сборку мебели, приобретенной в разобранном виде, или ее «ремонт» и «усовершенствование».

В случае самостоятельной или неквалифицированно исполненной сборки возможно не только возникновение недостатков в изделии (их элементах), но и возникновение серьезной опасности для жизни, здоровья людей и/или сохранности прочего имущества.

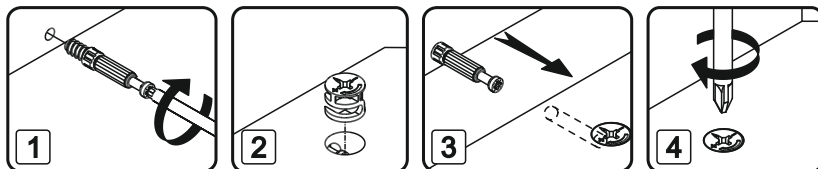
| № дет. | Наименование | Размер |     | Кол-во | № упк. |
|--------|--------------|--------|-----|--------|--------|
| 1      | Бок левый    | 764    | 410 | 1      | 1      |
| 2      | Бок правый   | 728    | 410 | 1      | 1      |
| 3      | Перегородка  | 728    | 410 | 1      | 1      |
| 4      | Крышка       | 902    | 438 | 1      | 1      |
| 5      | Низ          | 350    | 431 | 1      | 1      |
| 6      | Вязка        | 524    | 400 | 1      | 1      |

| № дет. | Наименование | Размер |     | Кол-во | № упк. |
|--------|--------------|--------|-----|--------|--------|
| 7      | Планка       | 524    | 100 | 1      | 1      |
| 8      | Планка       | 316    | 30  | 1      | 1      |
| 9      | Полка        | 316    | 400 | 1      | 1      |
| 10     | ЛДВП         | 742    | 346 | 1      | 1      |
| 11     | Фасад глухой | 722    | 346 | 1      | 1      |

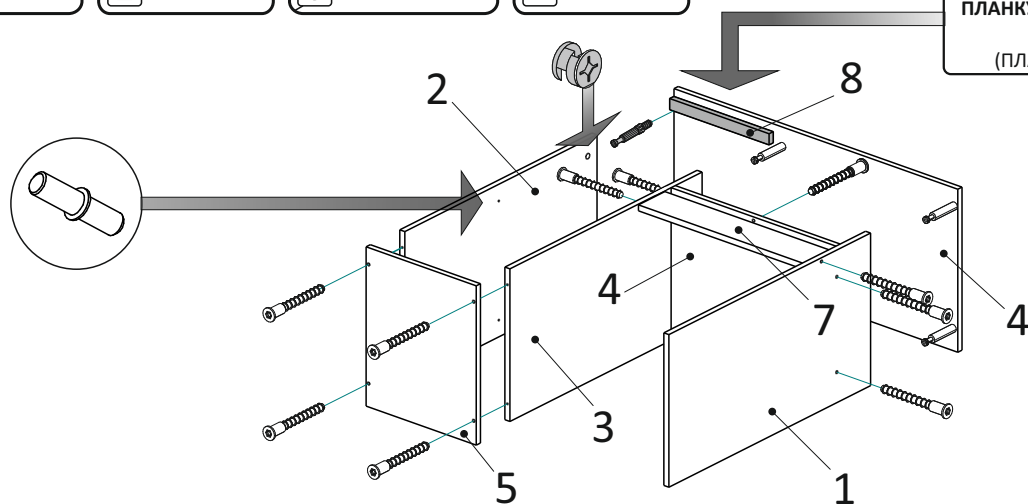
### СХЕМА РЕГУЛИРОВКИ ПЕТЕЛЬ



1

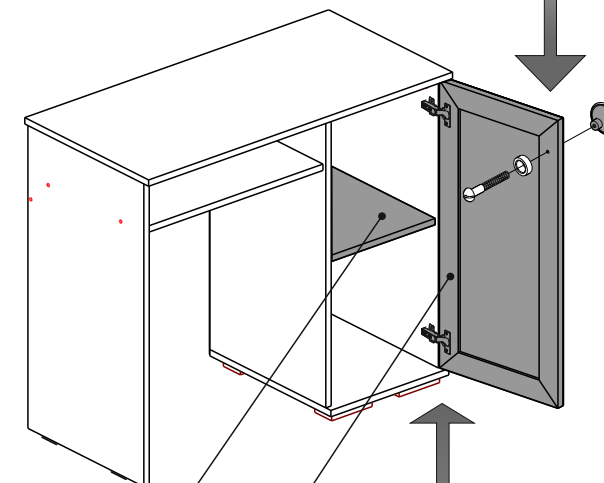


ПЛАНКУ №8 ЗАКРЕПИТЕ С ПОМОЩЬЮ ШУРУПОВ 3,5x30  
К ЗАДНЕЙ ЧАСТИ КРЫШКИ ДЕТАЛИ №4  
(ПЛАНКА ИСПОЛЬЗУЕТСЯ ДЛЯ КРЕПЛЕНИЯ ЛДВП)

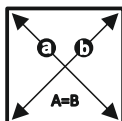


3

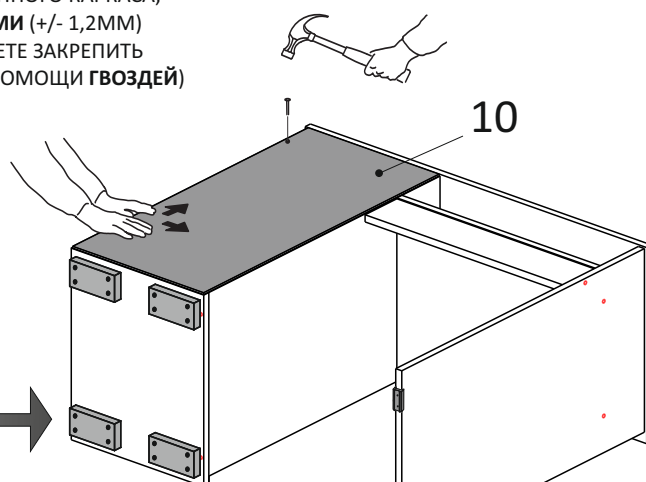
ДЛЯ УСТАНОВКИ РУЧКИ НА ФАСАД  
ИСПОЛЬЗУЙТЕ ВИНТ 4x30 И ПЛАСТИКОВУЮ ШАЙБУ



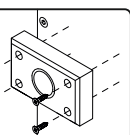
2



ЗАМЕРЬТЕ ДИАГОНАЛИ СОБРАННОГО КАРКАСА,  
ОНИ ДОЛЖНЫ БЫТЬ РАВНЫМИ (+/- 1,2мм)  
(ТОЛЬКО ПОСЛЕ ЭТОГО МОЖЕТЕ ЗАКРЕПИТЬ  
ЗАДНЮЮ СТЕНКУ ИЗ ЛДВП ПРИ ПОМОЩИ ГВОЗДЕЙ)



ДЛЯ УСТАНОВКИ ОПОР  
ИСПОЛЬЗУЙТЕ  
ШУРУП 3,5x16



К НИЖНИМ ТОРЦАМ ЗАКРЕПИТЕ  
ПОДПЯТНИКИ ПРИ ПОМОЩИ ГВОЗДЕЙ

ДЛЯ УСТАНОВКИ ФАСАДА  
ПРИКРЕПИТЕ ДВЕРНЫЕ ПЕТЛИ  
СНАЧАЛА К ФАСАДУ ЗАТЕМ К КОРПУСУ  
(ШУРУП 3,5x16)

9

11