



Мебельная компания

Схема сборки изделия
Спальня Мадлен
Шкаф 2-х створчатый
2200*1000*550



№	Наименование	Размер	Кол-во
1	Боковина	2200*526	2 шт.
2	Боковина	2068*526	1 шт.
3	Цоколь	100*968	1 шт.
4	Вязка	368*526	1 шт.
5	Вязка	584*526	1 шт.
6	Вязка	968*526	2 шт.
7	Планка	584*250	1 шт.
8	Полка	365*516	3 шт.
9	Фасад	2096*496	2 шт.
10	МДФ	495*220	1 шт.
11	ЛДВП	2095*495	2 шт.
12	Зеркало	2086*486	1 шт.

Наименование	Кол-во
Еврошуруп	26 шт.
Евроключ	1 шт.
Заглушка	16 шт.
Шуруп 3,5*16	44 шт.
Скалкодерж.металл.	4 шт.
Скалка металл/овал 579	2 шт.
Полкодержатель	12 шт.
Петля накладная	8 шт.
Опора простая	4 шт.
Ручка FS 160 096	1 шт.
Винт к ручке 34	2 шт.
Гвозди	70 шт.
Шайба	2 шт.
Брус соединительный 2095	1 шт.

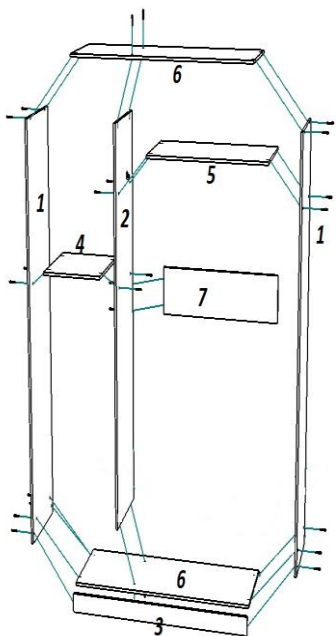
Общие положения

Сборку изделий должен производить квалифицированный сборщик.

Прежде чем начать сборку изделия, внимательно изучите настоящую инструкцию.

Сборку изделия необходимо проводить согласно схемам, предоставленным на рисунках, комплектации фурнитуры.

Изделие следует собирать на ровном полу, покрытому тканью или бумагой. Перед началом сборки ознакомьтесь с назначением каждой детали по рисункам.



К боковине 1 гвоздями прибить подпятники.

Скрутить корпус соединив между собой детали 1, 2, 3, 4, 5, 6 и 7 с помощью еврошурупов (как показано на рисунке).

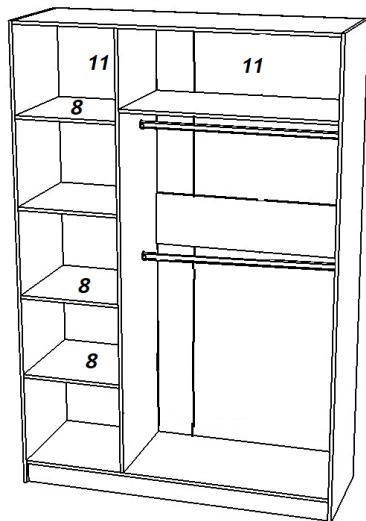
Внимание!!! Для предотвращения перекоса фасадов, после того как корпус собран, необходимо измерить диагонали, они должны быть одинаковыми. Только после этого можно прибивать ЛДВП.

Прибить гвоздями к тыльной стороне собранного корпуса ЛДВП 11 (соединив брусом).

В намеченные отверстия детали 1(правую) и 2 привернуть шурупами 3,5*16 скалкодержатели и установить скалки.

Шурупами 3,5*16 привернуть петли к фасаду 9 и установить их на собранный корпус шкафа.

Отрегулировать положение фасадов, с помощью регулировочных винтов на петлях.



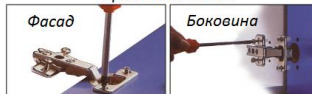
В готовые отверстия на боковинах 1(левую) и 2 вставить полкодержатели и установить на них полки 8.

Совместить готовые отверстия на фасаде с отверстиями на МДФ панели (предварительно снять защитную ленту с двух стороннего скотча на панели МДФ), стянуть ручками.

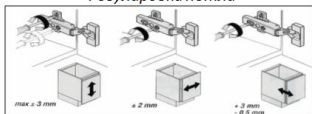
Установить заглушки на видимые еврошурупы.



Схема установки и регулировки петли

Крепление петли



Регулировка петли



 <p>ТЭКС МЕБЕЛЬНАЯ КОМПАНИЯ</p>	Дата выпуска – 2020 год. Срок службы – 5 лет Гарантийный срок эксплуатации – 24 мес. Произведено в России.	
Изготовитель ООО «МКТ» ИНН 5835130030	Мебель для жилых и общих комнат Шкаф 2-х ств. Мадлен	
Юр.адрес: 440015, г.Пенза, ул.Литвинова, д.56, кор.2 Фактич.адрес: 440015, г.Пенза, ул.Литвинова, д.56, кор.2	Декларация о соответствии: ЕАЭС N RU Д- RU.MH33.B.00309/19 от 13.12.2019	



Вырезать и приклеить