

## *Общие положения*

1. Прежде чем начать сборку изделия, внимательно изучите настоящую инструкцию.

2. Сборку изделия необходимо проводить согласно схемам, предоставленным на рисунках инструкции.

3. Изделия следует собирать на ровном полу, покрытому тканью или бумагой. Для работы необходимо иметь молоток, деревянный брусок, обёрнутый тканью, отвёртки (плоскую и крестовидную), угольник на 90 градусов, рулетку.

4. Перед началом сборки ознакомьтесь с назначением каждой детали по рисункам.

Все изделия набора выполнены из щитовых деталей: деталей горизонтальных, деталей вертикальных, фасадов и полок.

Изделия собирают по одной схеме: сборка каркаса из горизонтальных (крышек, вязок) и вертикальных деталей с креплением стенок задних (ЛДВП); установка фасадов и крепление ручек; установка кронштейнов, полкодержателей, скалкодержателей и размещение на них соответственно полки и скалок; сборка и установка ящиков.

<i><b>№</b></i>	<i><b>Наименование</b></i>	<i><b>Размер</b></i>	<i><b>Размер</b></i>	<i><b>К-во</b></i>
1	Крышка	1400	398	1 шт.
2	Низ	1400	398	1 шт.
3	Боковина левая	318	398	2 шт.
4	Боковина правая	318	398	1 шт.
5	Фасад	346	796	1 шт.
6	Фасад	346	596	1 шт.
7	Стенка задняя (ЛДВП)	1395	345	1 шт.
8	Крышка	1300	330	1 шт.
9	Низ	600	310	1 шт.
10	Низ	700	310	1 шт.
11	Боковина левая	518	310	1 шт.
12	Боковина правая	518	310	1 шт.
13	Боковина левая	168	310	1 шт.
14	Боковина правая	168	310	1 шт.
15	Боковина ящика левая	284	106	2 шт.
16	Боковина ящика правая	284	106	2 шт.
17	Задняя панель ящика	543	106	1 шт.
18	Задняя панель ящика	643	106	1 шт.
19	Фасад ящика	177	696	1 шт.
20	Фасад ящика	177	596	1 шт.
21	Фасад	346	696	1 шт.
22	Дно ящика (ЛДВП)	641	304	1 шт.
23	Дно ящика (ЛДВП)	541	304	1 шт.
24	Стенка задняя (ЛДВП)	595	195	1 шт.
25	Стенка задняя (ЛДВП)	695	270	2 шт.



Мебельная компания

Схема сборки изделия

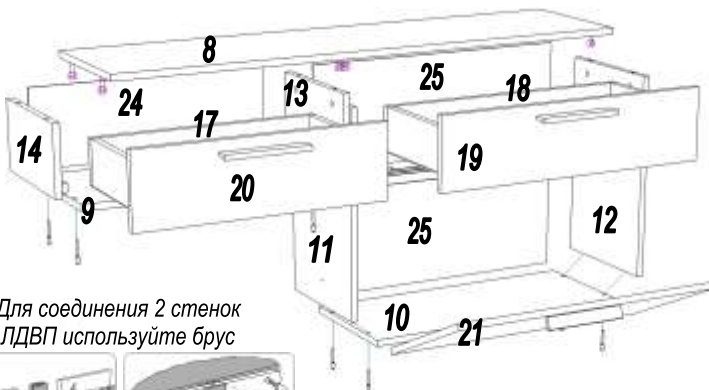
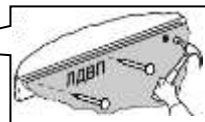
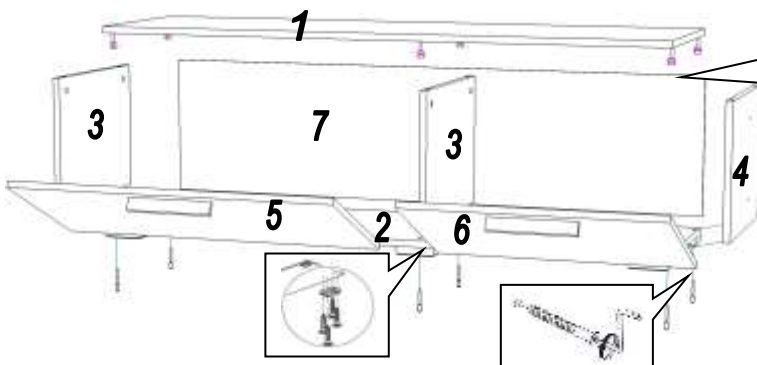
Гостиная «Альберо»

Тумба ТВ

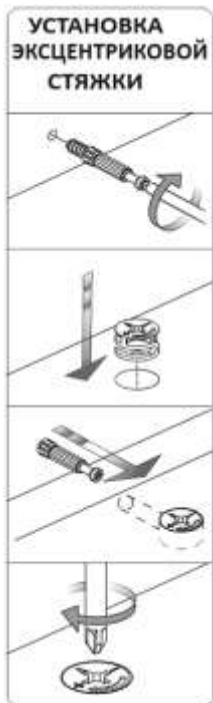
570\*2100\*417



<b>Еврошуруп</b>  20 шт.	<b>Опора 20мм</b>  8 шт.	<b>Кронштейн барный</b>  3 шт.	<b>Ключ</b>  1 шт.	<b>Замок эксцентрика</b>  26 шт.
<b>Петля накладная</b>  6 шт.	<b>Ручка СПА-4/192 черная</b>  5 шт.	<b>Шуруп 3.0*20</b>  12 шт.	<b>Брус 695мм</b>  1 шт.	<b>Эксцентрик</b>  26 шт.
<b>Шуруп 3.5*16</b>  82 шт.	<b>Гвоздь</b>  80 шт.	<b>Стяжка</b>  2 шт.	<b>Направляющие 300мм</b>  2 шт.	



Для соединения 2 стенок ЛДВП используйте брус



Прикрутить опоры шурупами 3,5\*16 к деталям 2 и 10.

К деталям 11-14 прикрутить направляющие шурупами 3,5\*16.

Скрутить детали изделия еврошурупами.

Гвоздями прибить задние стенки ЛДВП, предварительно измерив диагонали изделия.

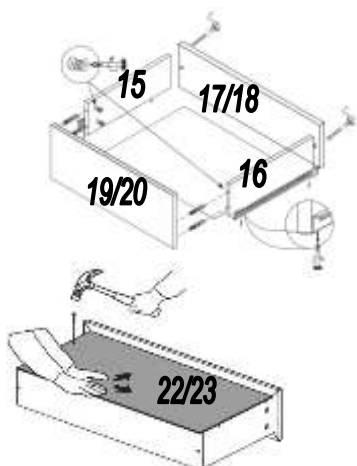
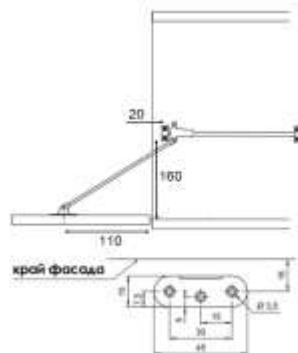
Соединить 2 тумбы корпуса и стянуть их межсекционными стяжками.



С помощью петель и шурупов 3,5\*16 закрепить фасады на корпусе изделия.

Установить кронштейны барные на откидные фасады с помощью шурупов 3,5\*16 и 3,0\*20.

Собрать ящики и установить их в корпус изделия.

На фасадах закрепить ручки.



	Дата выпуска – 2021 год. Срок службы – 5 лет Гарантийный срок эксплуатации – 24 мес. Произведено в России.	
	Изготовитель <b>ООО «МКТ»</b> ИНН 5835130030	
Юр.адрес: 440015, г.Пенза, ул.Литвинова, д.56, корп. 2, Фактич.адрес: 440015, г.Пенза, ул.Литвинова, д.56, корп.2		Декларация о соответствии: ЕАЭС № RU Д-RU.MH33.B.00309/19 от 13.12.2019г.



Вырезать и приклеить