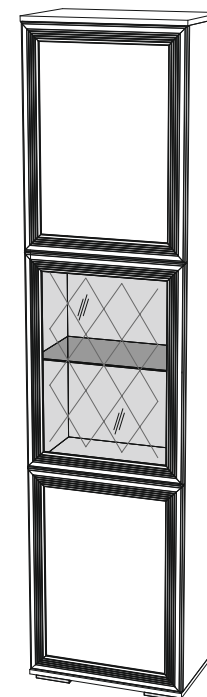


### Общие правила сборки корпусной мебели

1. Определитесь с местом расположения изделия.
2. Подготовьте необходимый для сборки инструмент (отвертку плоскую и крестовую, шуруповерт с крестообразной и шестигранной насадкой, молоток, канцелярский нож, сверла диаметром 5мм и 8мм, измерительный инструмент).
3. Производите сборку только на ровной, горизонтальной, чистой и твердой поверхности, застеленной тканью или упаковочным картоном. Рекомендуется воспользоваться услугами квалифицированных сборщиков.
4. Вскройте упаковочные пакеты. Разложите детали по секциям, согласно инструкции. Сохраняйте упаковочную бирку и схему сборки в течение всего времени эксплуатации изделия.
5. Внимательно ознакомьтесь с инструкцией по сборке. Убедитесь в правильности полученных Вами комплектности деталей и фурнитуры. Не приступайте к сборке, не ознакомившись с инструкцией.
6. Согласно схеме сборки прикрепите необходимую фурнитуру (к боковым стенкам направляющие для ящиков, штоки эксцентрики, ответные планки петель, полкодержатели).
7. Начните сборку с каркасов изделия. Скрепите между собой детали с помощью евровинтов и эксцентриковых стяжек.
8. Замерьте диагонали собранного каркаса, они должны быть равными (+/- 1,2мм).
9. Зафиксируйте заднюю стенку из ЛДВП с помощью гвоздей, не нарушая диагонали. От этого будет зависеть правильность работы створок и выдвижных ящиков.
10. Приверните опоры. Подпятники прибиваются ограничительным ребром вовнутрь.
11. Вертикально поставьте собранную конструкцию.
12. На створки установите петли. Далее установите фасады.
13. Отрегулируйте положение створок относительно корпуса изделия.

**Domani**  
МЕБЕЛЬНАЯ КОМПАНИЯ



## Модульная гостиная «Ливорно»



ЛШ-5 (Пенал с витриной)  
2212x540x350 (ВxШxГ)



----- отрезать и приклеить -----

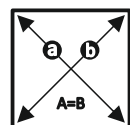
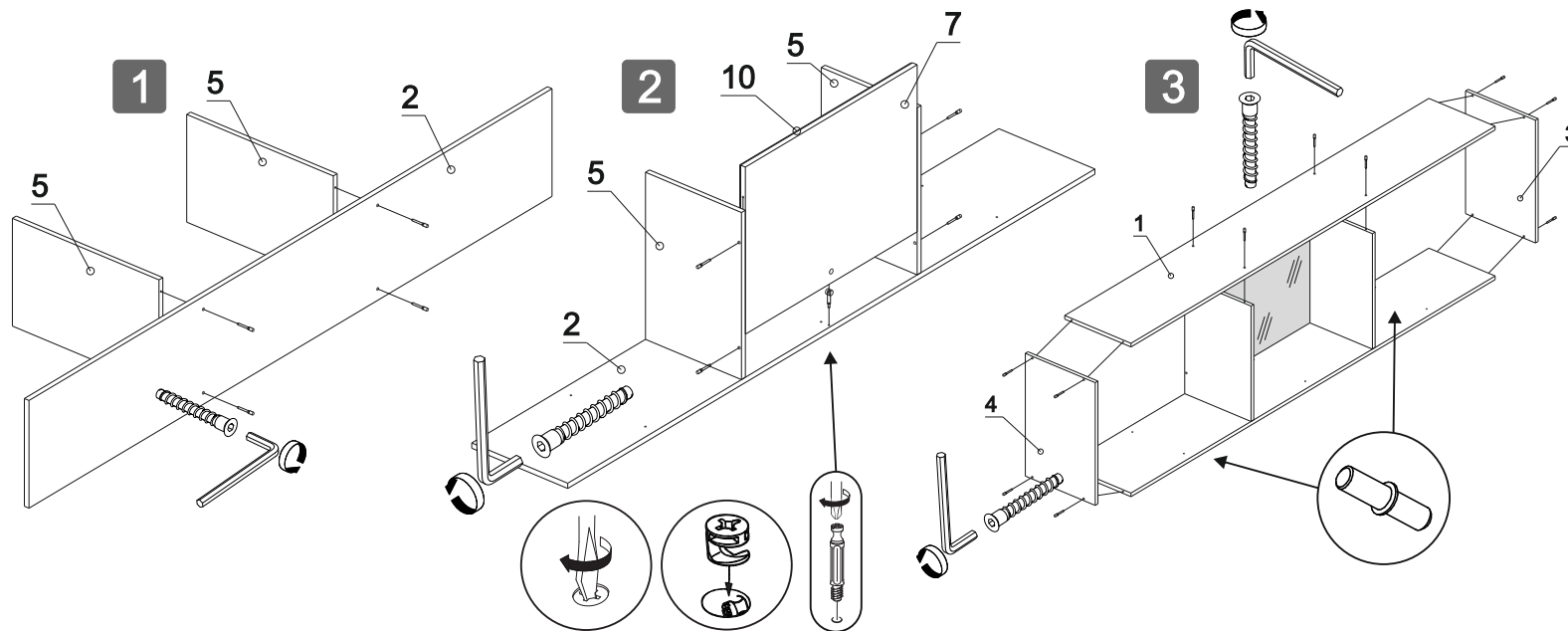
 МЕБЕЛЬНАЯ КОМПАНИЯ	Дата выпуска – 2020 год. Срок службы – 5 лет Гарантийный срок эксплуатации – 24 месяца. Произведено в России		Юр. адрес: 440015, г. Пенза ул. Литвинова, д.56, к.2 Фактический адрес: 440015, г. Пенза, ул. Литвинова, д.56, к.2
Изготовитель ООО "МКТ" ИНН 5835130030	Модульная гостиная «Ливорно» Пенал с витриной ЛШ-5	Декларация о соответствии:ЕАЭС № RU Д-RU.МН33.В.00306/19 от 13.12.2019г.	

Рекомендуется пользоваться услугой по сборке квалифицированных специалистов, имеющих пригодные для этих целей оборудование, инструмент, а также необходимые знания и навыки.

Не рекомендуется производить самостоятельную сборку мебели, приобретенной в разобранном виде, или ее «ремонт» и «усовершенствование».

В случае самостоятельной или неквалифицированно исполненной сборки возможно не только возникновение недостатков в изделии (их элементах), но и возникновение серьезной опасности для жизни, здоровья людей и/или сохранности прочего имущества.

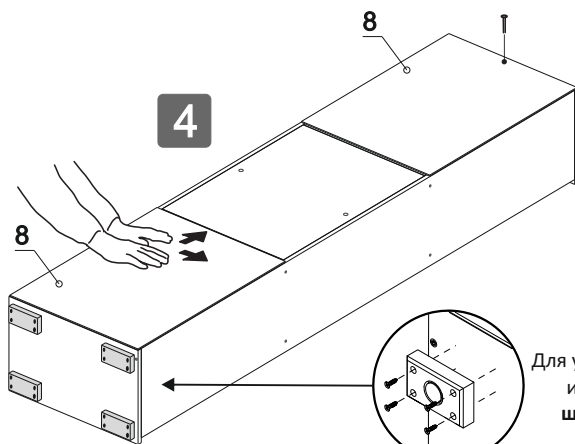
Изображение	Наименование	Кол-во
	Евровинт	20шт
	Стяжка эксцентриковая	2шт
	Ручка бронза (Империя) 96мм	3шт
	Полкодержатель	8шт
	Полкодержатель для стекла	4шт
	Петля накладная с доводчиком	6шт
	Опора 20мм	4шт
	Винт 4x25	6шт
	Шуруп 3.5x16	44шт
	Навес прямой	2шт
	Стяжка межсекционная	2шт
	Заглушка для евровинта	8шт
	Ключ для евровинта	1шт
	Гвоздь	33шт



Замерьте диагонали собранного каркаса, они должны быть **равными** (+/- 1,2мм) (только после этого можете закрепить заднюю стенку из ЛДВП)



№ дет.	Наименование	Кол-во	Размер	№ упк.
1	Бок левый	1	2160x330	1
2	Бок правый	1	2160x330	1
3	Крышка	1	540x348	1
4	Низ	1	540x348	1
5	Вязка	2	508x330	1
6	Полка	2	505x320	1
7	Панель	1	704x508	2
8	ЛДВП	2	734x536	2
9	Стеклополка	1	505x300	2
10	Зеркало	1	702x506	2
11	Фасад глухой	2	716x536	2
12	Фасад стекло	1	716x536	2



Для установки опор используйте шуруп 3.5x16

5

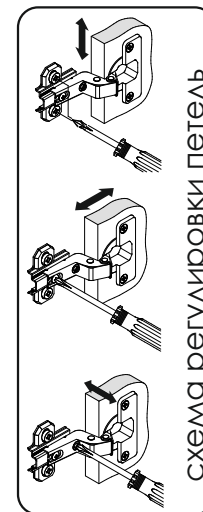
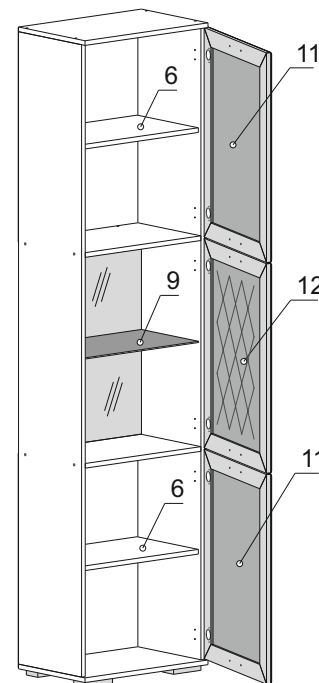
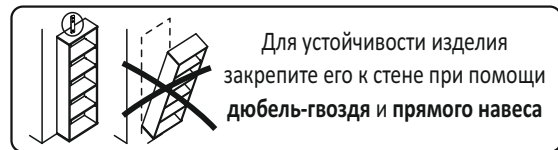


СХЕМА РЕГУЛИРОВКИ ПЕТЛИ



Для установки ручек на створки используйте **ВИНТ 4x25** (НЕОБХОДИМО ДОСВЕРЛИТЬ СВЕРЛОМ Ø5мм ГЛУХИЕ ОТВЕРСТИЯ В ПРОФИЛЕ)  
створки имеют возможность крепления как на правую, так и на левую сторону.