

## ГАРАНТИЙНЫЕ ОБЯЗАТЕЛЬСТВА

Предприятие-изготовитель гарантирует соответствие изделия требованиям **ГОСТ 16371-52014** при соблюдении условий транспортирования и хранения. Гарантийный срок эксплуатации-24 месяца. Срок исчисляется со дня продажи.

Гарантия не распространяется на мебель, имеющую механические повреждения (вырывы, царапины и др.), утолщение щитов от влаги (разбухание), возникшие от неправильного ухода, а также не имеющую штампа ОТК. В случае обнаружения производственных дефектов предприятие обязуется устранить их путем замены отдельных деталей.

**Срок службы изделия - 5 лет.**

### ВНИМАНИЕ

Фирма - изготовитель оставляет за собой право вносить незначительные изменения в конструкцию изделия, не влияющие на качество продукции или улучшающие его.

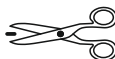
### УВАЖАЕМЫЙ ПОКУПАТЕЛЬ

Для удобства транспортирования и предотвращения повреждения изделия, вся мебель поставляется в разобранном виде. Настоятельно рекомендуем доверять сборку профессионалам. Не утилизируйте упаковки пока изделие полностью не собрано! Фирма - изготовитель не несет ответственности за неисправности, являющиеся результатом нарушения правил транспортирования и хранения, а также в случае несоблюдения рекомендаций по сборке, уходу и эксплуатации.

### ПРАВИЛА УХОДА И ЭКСПЛУАТАЦИИ

Для сохранения мебели в хорошем состоянии в течение длительного срока необходимо соблюдать следующие правила:

1. Беречь поверхность мебели от механических повреждений.
2. Во избежании набухания щитов не допускать скопления воды на поверхности.
3. Поверхности мебели и лицевую фурнитуру можно чистить влажной тканью с применением хозяйственного мыла с последующей протиркой насухо.
4. Следить, чтобы температура посуды или приборов, находящихся в контакте с поверхностью мебели, не превышала 120°C.
5. Если расстояние между боковыми поверхностями мебели и газовой или электрической плитами меньше 25мм, то обязательно применение прокладки из асбестового листа.
6. **ЗАПРЕЩАЕТСЯ:** применять эфир, бензин, ацетон и другие растворители. Использовать для чистки наждачную бумагу, соду и другие средства, содержащие абразивные материалы.



Дата выпуска – 2022 год.  
Срок службы – 5 лет  
Гарантийный срок  
эксплуатации – 24 месяца.  
Произведено в России



Юр. адрес: 440015, г. Пенза,  
ул. Литвинова, д.56, корп. 2  
Фактич. адрес: 440015, г. Пенза,  
ул. Литвинова, д.56, корп. 2

Изготовитель  
ООО "МКТ"  
ИНН 5835130030

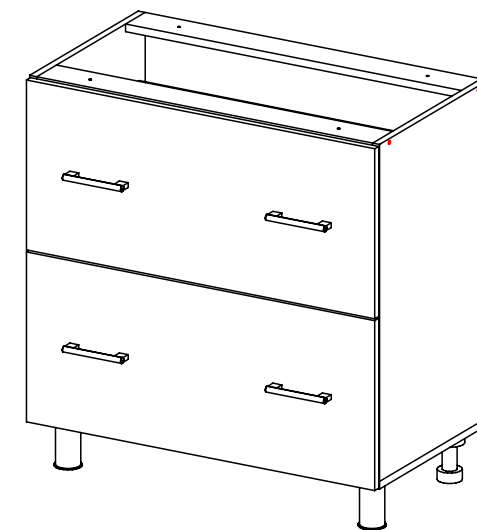
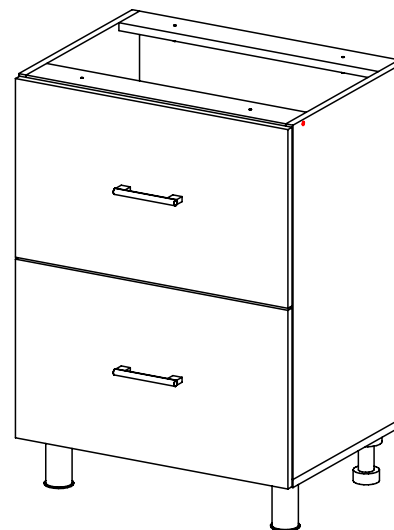
Модульная программа для кухни  
Рабочий стол с ящиками 600/800  
6РГ/8РГ

Декларация о соответствии:  
ЕАЭС N RU Д-РУ.МН33.В.00309/19  
от 13.12.2019 г.



**ТЭКС**  
МЕБЕЛЬНАЯ КОМПАНИЯ

## Модульная программа для кухни Рабочий стол с ящиками 600/800: 6РГ/8РГ



(ВхШхГ)

**6РГ/8РГ 850х600/800х600**

Инструкция по сборке изделия,  
правила эксплуатации, гарантийный талон

Перед началом сборки необходимо проверить наличие всех деталей и фурнитуры!

Спецификация на панели и профили					
Поз.	Наименование	Наим. модуля		Ширина	Кол-во
		6РГ	8РГ		
		Длина			
1	Бок левый	710		430	1
2	Бок правый	710		430	1
3	Низ	600	800	430	1
4	Планка	568	768	78	2
5	Бок ящика лев	400		200	2
6	Бок ящика пр	400		200	2
7	Задн.ст. ящика	528	728	190	2
8	Дно ящика	528	728	384	2

### Фурнитура

	Гвозди 2x20	30 шт
	Евровинт 6,3x50	18 шт
	Евроключ	1 шт
	Заглушка еврошурупа	4 шт
	Клипса для цоколя	2 шт
	Напр.скрытого монтажа 400мм	2 компл
	Опора передняя (серая 100мм)	2 шт
	Опора задняя	2 шт
	Стяжка межсекционная	2 шт
	Стяжка эксцентриковая	8 шт
	Шуруп 3,5x16	34 шт
	Шуруп 3,5x30	4 шт

Необходимый инструмент для сборки!

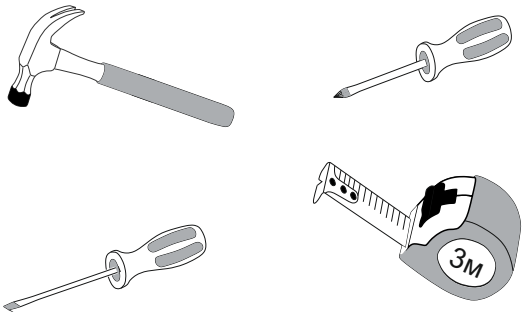


Рис.1

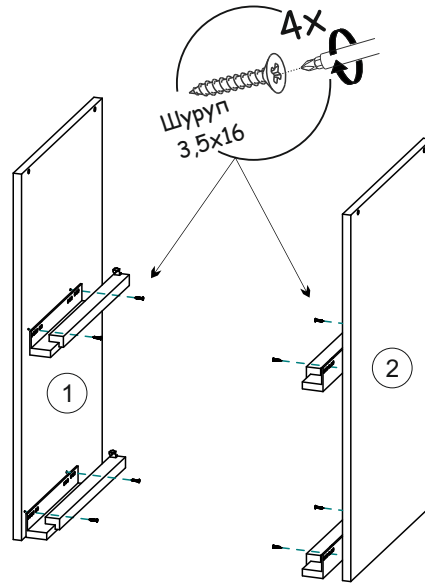


Рис.2

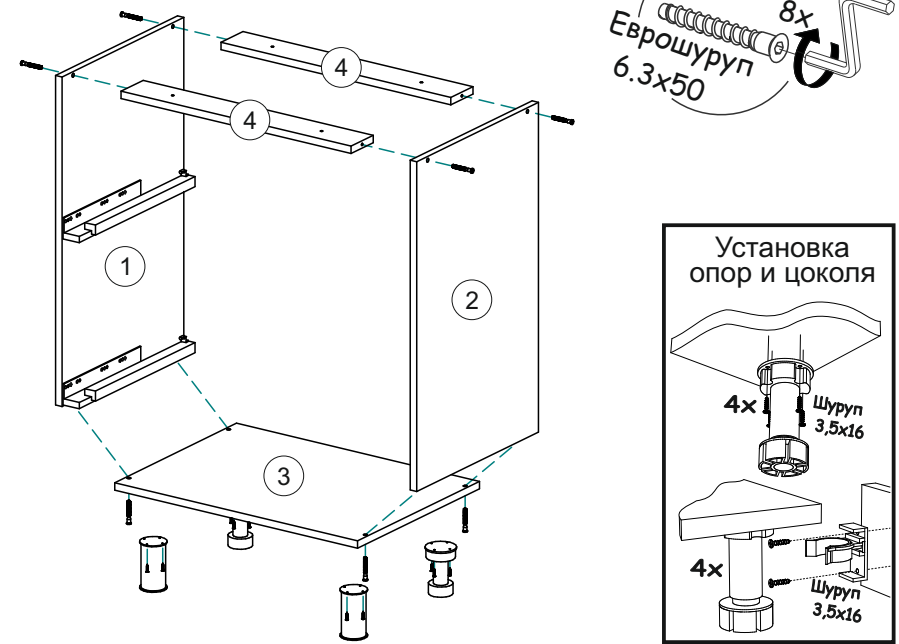


Рис.3

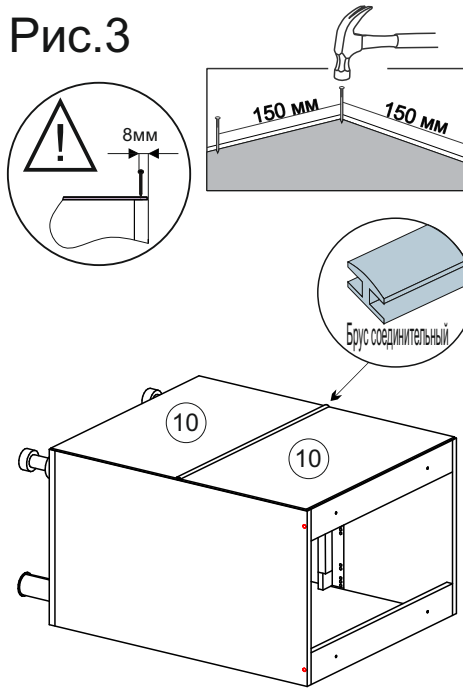


Рис.4

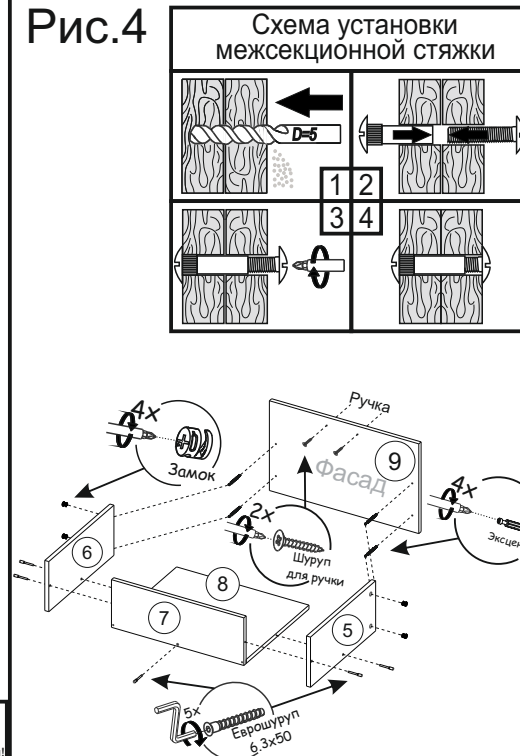
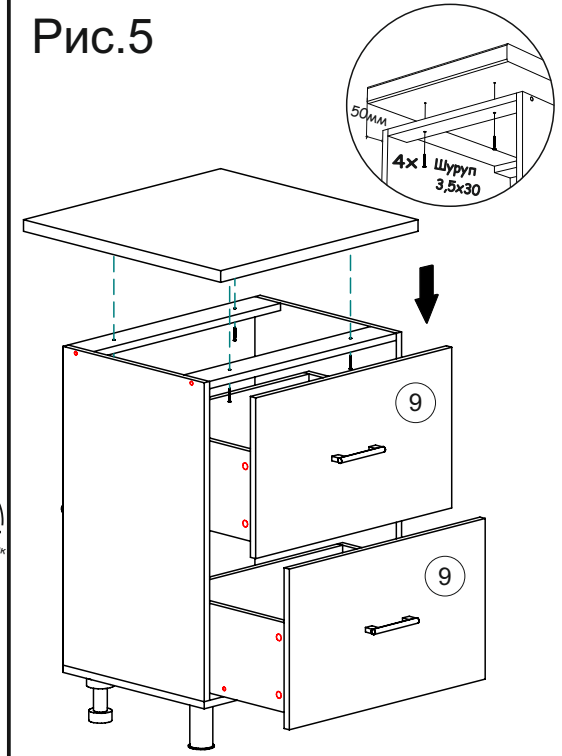


Рис.5



**ВАЖНО!!!** Замерьте диагонали собранного каркаса. Они должны быть равными (+/-1,2мм). Только после этого можете закрепить заднюю стенку ЛДВГ при помощи гвоздей!