

Общие правила сборки корпусной мебели

1. Определитесь с местом расположения изделия.
2. Подготовьте необходимый для сборки инструмент (отвертку плоскую и крестовую, шуруповерт с крестообразной и шестигранной насадкой, молоток, канцелярский нож, сверла диаметром 5мм и 8мм, измерительный инструмент).
3. Производите сборку только на ровной, горизонтальной, чистой и твердой поверхности, застеленной тканью или упаковочным картоном. Рекомендуется воспользоваться услугами квалифицированных сборщиков.
4. Вскройте упаковочные пакеты. Разложите детали по секциям, согласно инструкции. Сохраняйте упаковочную бирку и схему сборки в течение всего времени эксплуатации изделия.
5. Внимательно ознакомьтесь с инструкцией по сборке. Убедитесь в правильности полученных Вами комплектности деталей и фурнитуры. Не приступайте к сборке, не ознакомившись с инструкцией.
6. Согласно схеме сборки прикрепите необходимую фурнитуру (к боковым стенкам направляющие для ящиков, штоки эксцентриков, ответные планки петель, полкодержатели).
7. Начните сборку с каркасов изделия. Скрепите между собой детали с помощью евровинтов и эксцентриковых стяжек.
8. Замерьте диагонали собранного каркаса, они должны быть равными (+/- 1,2мм).
9. Зафиксируйте заднюю стенку из ЛДВП с помощью гвоздей, не нарушая диагонали. От этого будет зависеть правильность работы створок и выдвигаемых ящиков.
10. Приверните опоры. Подпятники прибиваются ограничительным ребром вовнутрь.
11. Вертикально поставьте собранную конструкцию.
12. На створки установите петли. Далее установите фасады.
13. Отрегулируйте положение створок относительно корпуса изделия.

Внешний вид	Наименование	Кол-во	Внешний вид	Наименование	Кол-во
	Евровинт 6.3x50мм	14шт		Винт 4x16мм	8шт
	Стяжка эксцентриковая	20комп		Стяжка межсекционная	2комп
	Направляющие 35/350мм (шариковые)	4комп		Навес прямой	2шт
	Шуруп 3.5x16мм	68шт		Гвоздь	70шт
	Шуруп 3.5x30мм	3шт		Заглушка для евровинта	4шт
	Опора 20мм (регулируемая)	4шт		Ключ для евровинта	1шт
	Ручка-кнопка FB 060	8шт		Шайба (пластиковая)	8шт



----- отрезать и приклеить -----

Domani
МЕБЕЛЬНАЯ КОМПАНИЯ

Дата выпуска – 2019 год.
Срок службы – 5 лет
Гарантийный срок эксплуатации – 24 месяца.
Произведено в России



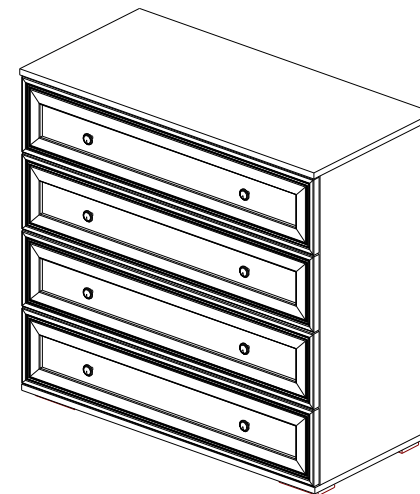
Юр. адрес: 440015, г. Пенза ул. Литвинова, д.56, к.1, оф.1
Фактический адрес: 440015, г. Пенза, ул. Литвинова, д.56, к.1

Изготовитель
ООО "Гудтрейн"
ИНН 5837065820

Модульная спальня «Ричард»
PK-20 Комод

Domani
МЕБЕЛЬНАЯ КОМПАНИЯ

Модульная спальня «Ричард» PK-20 Комод



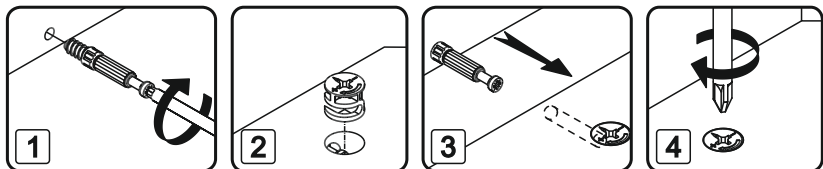
856x902x438 (ВxШxГ)

Рекомендуется пользоваться услугой по сборке квалифицированных специалистов, имеющих пригодные для этих целей оборудование, инструмент, а также необходимые знания и навыки.

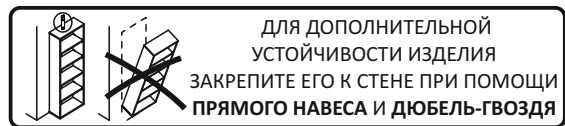
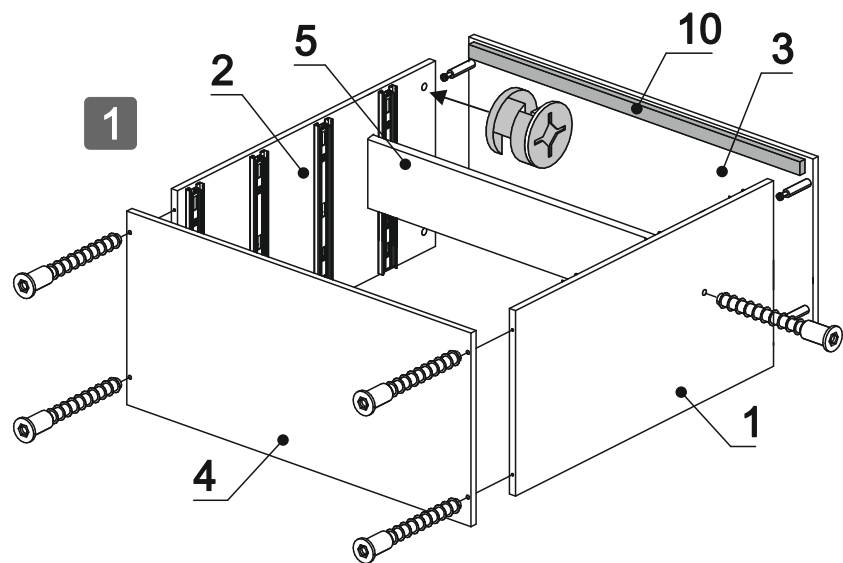
Не рекомендуется производить самостоятельную сборку мебели, приобретенной в разобранном виде, или ее «ремонт» и «усовершенствование».

В случае самостоятельной или неквалифицированно исполненной сборки возможно не только возникновение недостатков в изделии (их элементах), но и возникновение серьезной опасности для жизни, здоровья людей и/или сохранности прочего имущества.

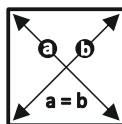
№ дет.	Наименование	Размер		Кол-во	№ упк.
1	Бок левый	804	410	1	2
2	Бок правый	804	410	1	2
3	Крышка	902	438	1	1
4	Низ	900	428	1	1
5	Вязка	868	100	1	2
6	Бок левый	384	140	4	2
7	Бок правый	384	140	4	2
8	Задняя стенка	842	140	4	2
10	Планка	866	30	1	1
11	ЛДВП	840	405	4	1
12	ЛДВП	896	408	2	1
13	Фасад ящика	896	196	4	1
14	Брус соединительный	868		1	1



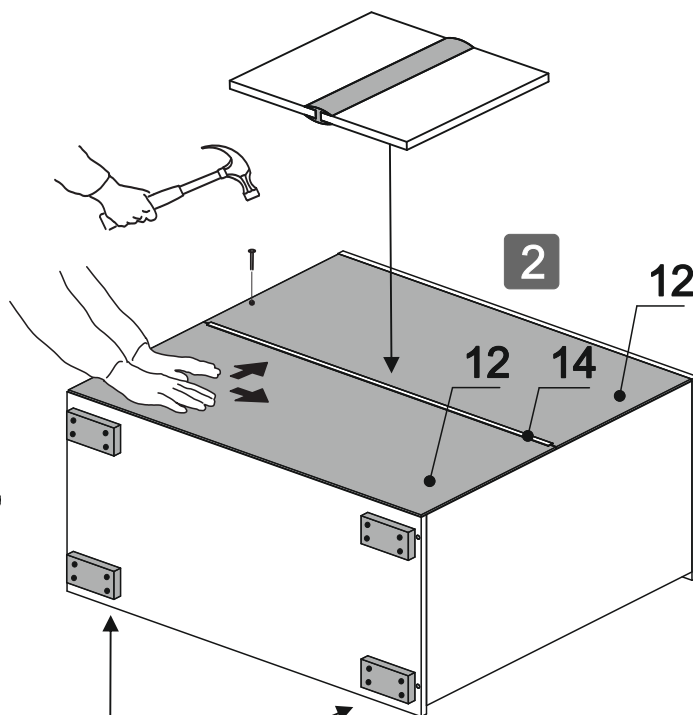
ПЛАНКУ №10 ЗАКРЕПИТЕ С ПОМОЩЬЮ ШУРУПОВ 3,5x30
К ЗАДНЕЙ ЧАСТИ КРЫШКИ ДЕТА.№3
(ПЛАНКА ИСПОЛЬЗУЕТСЯ ДЛЯ КРЕПЛЕНИЯ ЛДВП)



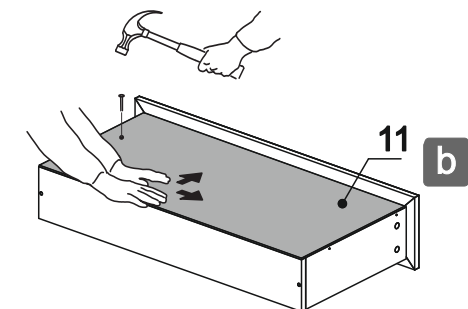
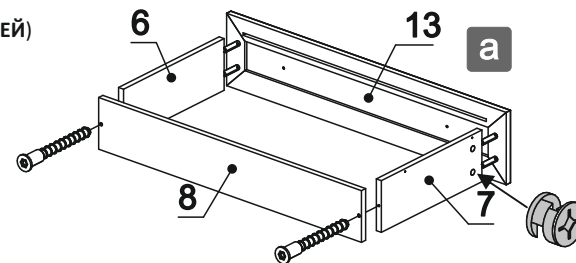
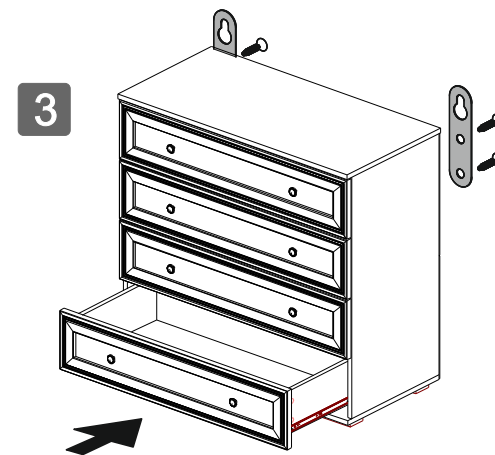
ДЛЯ ДОПОЛНИТЕЛЬНОЙ
УСТОЙЧИВОСТИ ИЗДЕЛИЯ
ЗАКРЕПИТЕ ЕГО К СТЕНЕ ПРИ ПОМОЩИ
ПРЯМОГО НАВЕСА И ДЮБЕЛЬ-ГВОЗДЯ



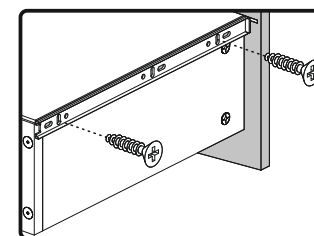
ЗАМЕРЬТЕ ДИАГОНАЛИ СОБРАННОГО КАРКАСА,
ОНИ ДОЛЖНЫ БЫТЬ РАВНЫМИ (+/- 1,2мм)
(ТОЛЬКО ПОСЛЕ ЭТОГО МОЖЕТЕ ЗАКРЕПИТЬ
ЗАДНЮЮ СТЕНКУ ИЗ ЛДВП ПРИ ПОМОЩИ ГВОЗДЕЙ)



ДЛЯ УСТАНОВКИ ОПОР
ИСПОЛЬЗУЙТЕ
ШУРУП 3.5X16



ДЛЯ УСТАНОВКИ НАПРАВЛЯЮЩИХ
ИСПОЛЬЗУЙТЕ РЕГУЛИРОВОЧНЫЕ
ОТВЕРСТИЯ, А ТАК ЖЕ ШУРУП 3.5X16



ДЛЯ УСТАНОВКИ РУЧЕК НА ФАСАДЫ ЯЩИКА
ИСПОЛЬЗУЙТЕ ВИНТ 4x16 И ПЛАСТИКОВУЮ ШАЙБУ