

## ГАРАНТИЙНЫЕ ОБЯЗАТЕЛЬСТВА

Предприятие-изготовитель гарантирует соответствие изделия требованиям **ГОСТ 16371-52014** при соблюдении условий транспортирования и хранения. Гарантийный срок эксплуатации-24 месяца. Срок исчисляется со дня продажи.

Гарантия не распространяется на мебель, имеющую механические повреждения (вырывы, царапины и др.), утолщение щитов от влаги (разбухание), возникшие от неправильного ухода, не имеющую штампа ОТК, а так же на фурнитуру. В случае обнаружения производственных дефектов предприятие обязуется устранить их путем замены отдельных деталей.

**Срок службы изделия - 5 лет.**

### ВНИМАНИЕ

Фирма - изготовитель оставляет за собой право вносить незначительные изменения в конструкцию изделия, не влияющие на качество продукции или улучшающие его.

### УВАЖАЕМЫЙ ПОКУПАТЕЛЬ

Для удобства транспортирования и предотвращения повреждения изделия, вся мебель поставляется в разобранном виде. Настоятельно рекомендуем доверять сборку профессионалам. Не утилизируйте упаковки пока изделие полностью не собрано! Фирма - изготовитель не несет ответственности за неисправности, являющиеся результатом нарушения правил транспортирования и хранения, а также в случае несоблюдения рекомендаций по сборке, уходу и эксплуатации.

### ПРАВИЛА УХОДА И ЭКСПЛУАТАЦИИ

Для сохранения мебели в хорошем состоянии в течение длительного срока необходимо соблюдать следующие правила:

1. Беречь поверхность мебели от механических повреждений.
2. Во избежании набухания щитов не допускать скопления воды на поверхности.
3. Поверхности мебели и лицевую фурнитуру можно чистить влажной тканью с применением хозяйственного мыла с последующей протиркой насухо.
4. Следить, чтобы температура посуды или приборов, находящихся в контакте с поверхностью мебели, не превышала 120°C.
5. Если расстояние между боковыми поверхностями мебели и газовой или электрической плитами меньше 25мм, то обязательно применение прокладки из асбестового листа.
6. **ЗАПРЕЩАЕТСЯ:** применять эфир, бензин, ацетон и другие растворители. Использовать для чистки наждачную бумагу, соду и другие средства, содержащие абразивные материалы.



Дата выпуска – 2022 год.  
Срок службы – 5 лет  
Гарантийный срок  
эксплуатации – 24 месяца.  
Произведено в России



Юр. адрес: 440015, г. Пенза,  
ул. Литвинова, д.56, корп. 2  
Фактич. адрес: 440015, г. Пенза,  
ул. Литвинова, д.56, корп. 2

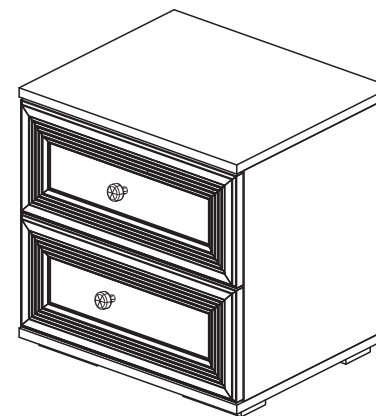
Изготовитель  
ООО "МКТ"  
ИНН 5835130030

Спальня София  
Тумба прикроватная СТ-20

Декларация о соответствии:  
ЕАЭС N RU Д-РУ.МНЗВ.В.00309/19  
от 13.12.2019 г.



## Спальня София Тумба прикроватная СТ-20



(ВхШхГ)  
**453x450x389**

Инструкция по сборке изделия,  
правила эксплуатации, гарантийный талон

Перед началом сборки необходимо проверить наличие всех деталей и фурнитуры!

№ дет.	Наименование	Размер		Кол-во	№ улк.
1	Бок левый	401	360	1	1
2	Бок правый	401	360	1	1
3	Крышка	450	389	1	1
4	Низ	450	385	1	1
5	Бок левый	334	120	2	1
6	Бок правый	334	120	2	1
7	Задняя стенка	392	120	2	1
8	Планка	416	30	1	1
9	ЛДВП	445	207	2	1
10	ЛДВП	390	355	2	1
11	Фасад ящика	446	196	2	1
12	Брус соединительный	418		1	1

Внешний вид	Наименование	Кол-во	Внешний вид	Наименование	Кол-во
	Евроинт 6.3x50мм	8шт		Опора 20мм черная (регулируемая)	4шт
	Стяжка эксцентриковая	12шт		К8419-ВК	2шт
	Направляющие 35/300мм (шариковые)	2комп		Винт 4x10мм	2шт
	Шуруп 3.5x16мм	40шт		Шайба (пластиковая)	4шт
	Шуруп 3.5x30мм	2шт		Гвоздь	30шт
				Ключ для евроинта	1шт

Необходимый инструмент для сборки:



Рис.2

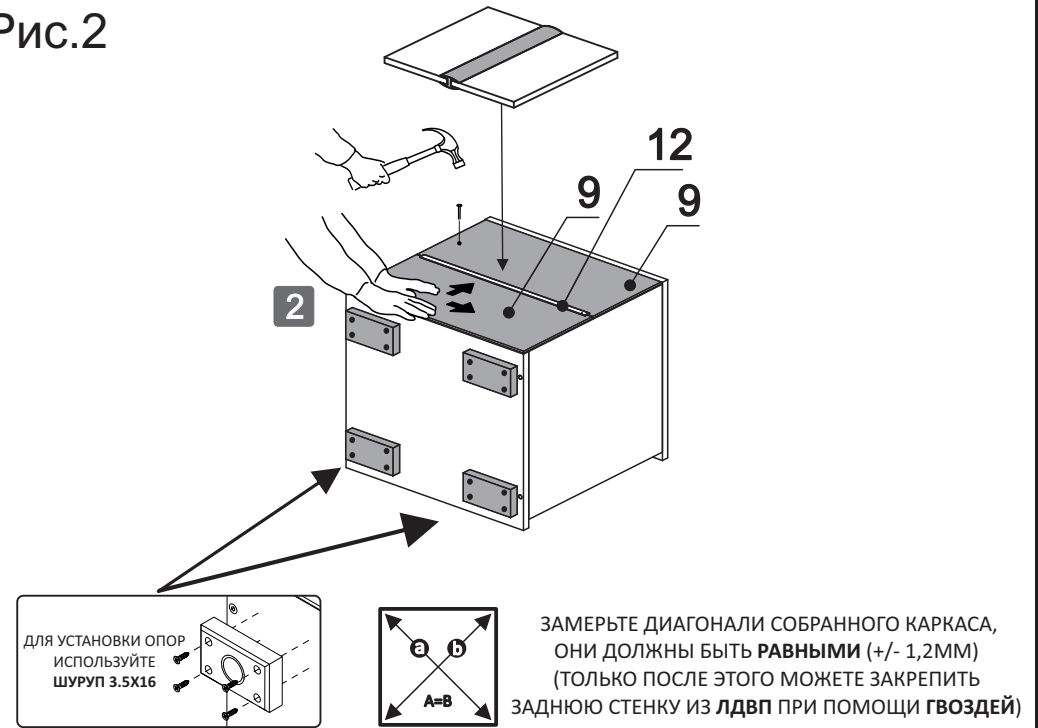


Рис.1

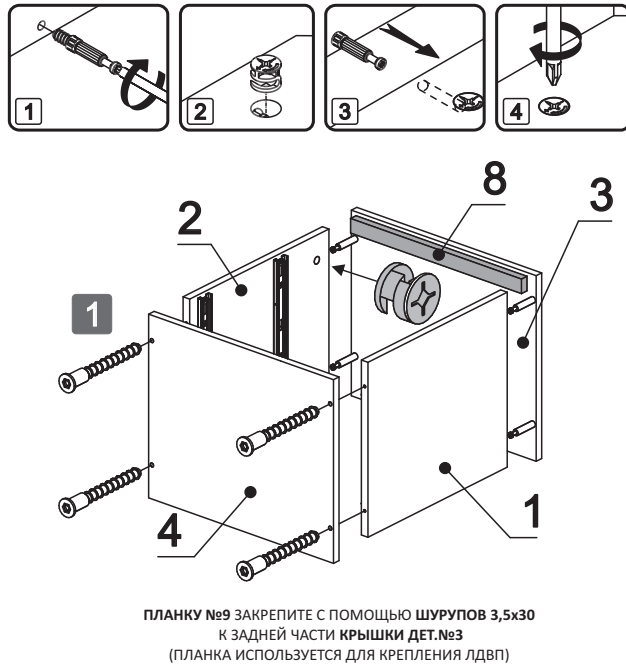


Рис.3

