

Инструкция по сборке и эксплуатации мебели

Комод многофункциональный "Прима" КМ-17

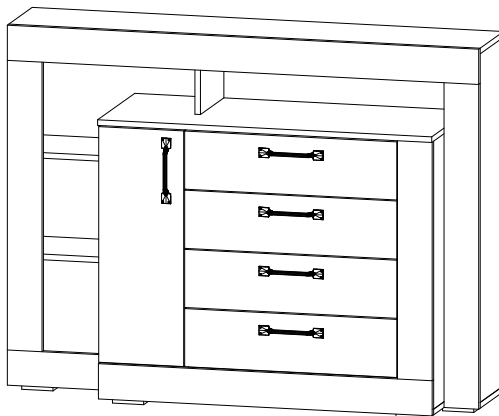
Габаритные размеры

Ширина (мм): 1360

Высота (мм): 1042

Глубина (мм): 404

Максимальная нагрузка:
на полку - 10 кг



ОБЩИЕ ТЕХНИЧЕСКИЕ УКАЗАНИЯ

Настоятельно рекомендуем перед началом сборки внимательно ознакомиться с данной инструкцией, проверить наличие всех деталей и фурнитуры согласно комплекточным ведомостям, убедиться в их качестве (отсутствие царапин, сколов, вмятин и т.д.) т.к. претензии по количеству комплектующих и качеству изделия после сборки не принимаются.

Сборку советуем производить вдвоём на ровной поверхности, в качестве подкладочного материала рекомендуем использовать гофрокартон от упаковок.

Производитель оставляет за собой право вносить изменения, не нарушающие внешнего вида и габаритных размеров изделия (замена крепёжной фурнитуры, ножек, ручек и т. д. на аналоги).

Правила эксплуатации

Для длительного сохранения эксплуатационных и эстетических качеств мебели необходимо соблюдать следующие правила по уходу за мебелью во время ее эксплуатации:

- эксплуатировать мебель в сухом, проветриваемом помещении с температурой воздуха от +10 С до +40 С и влажностью воздуха не более 70%;
- в процессе эксплуатации мебели возможно ослабление крепежной фурнитуры - необходимо ее поправлять;
- при эксплуатации изделий имеющие декоративные решения в виде стекла или зеркал необходимо помнить, что эксплуатация стекла и зеркал с трещиной сопряжено с риском получения травм. Следует немедленно заменить стекло/зеркало при появлении трещин;
- не допускать скопления влаги на поверхностях изделия во избежание набухания щитов и отклейки кромок;
- беречь поверхности от механических повреждений, не допускать повреждения защитного слоя УФ-печати и воздействия высоких температур;
- протирать изделия влажной мягкой тканью (на УФ-печати применять микрофибру для зеркал), также возможно мыть с легким мыльным раствором с последующей протиркой насухо. **Запрещено** применение абразивных порошков и жестких металлических щеток.
- **Запрещено** использование агрессивных средств очистки, таких как растворители, бензин, обезжиривающие средства, содержащие кислоты, спирты и соли, моющие средства типа «Мистер Мускул», «Faigy» и т.д.

Гарантийные обязательства

- Изготовитель гарантирует соответствие мебели требованиям ГОСТ 16371-2014, ТР ТС 025/2012 при соблюдении условий транспортировки, хранения, сборки (для мебели, поставляемой в разобранном виде), эксплуатации.
- Срок службы изделия - 5 лет (при соблюдении условий эксплуатации мебели).
- Гарантийный срок эксплуатации мебели - 24 месяца.

EAC

Комод многофункциональный "Прима" КМ-17

Срок службы изделия - 5 лет
Срок гарантии - 24 месяца









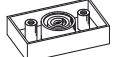
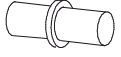


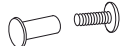

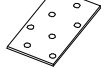
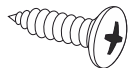


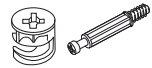
Соответствует требованиям
ТР ТС 025/2012

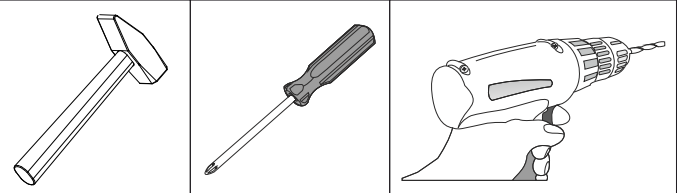
Производитель в соответствии с буквой
Б - ООО «Мебелони», Пензенская область, г. Пенза, ул. Рябова, стр. 7Д

Дата изготовления _____

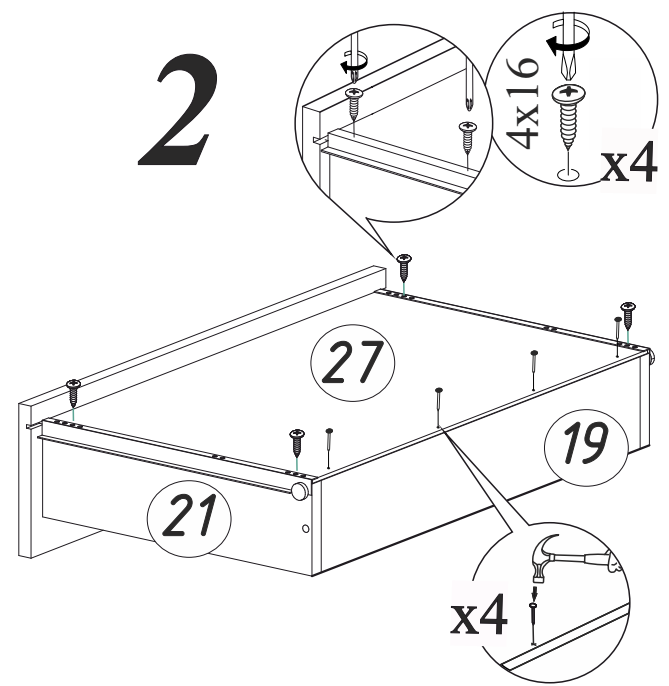
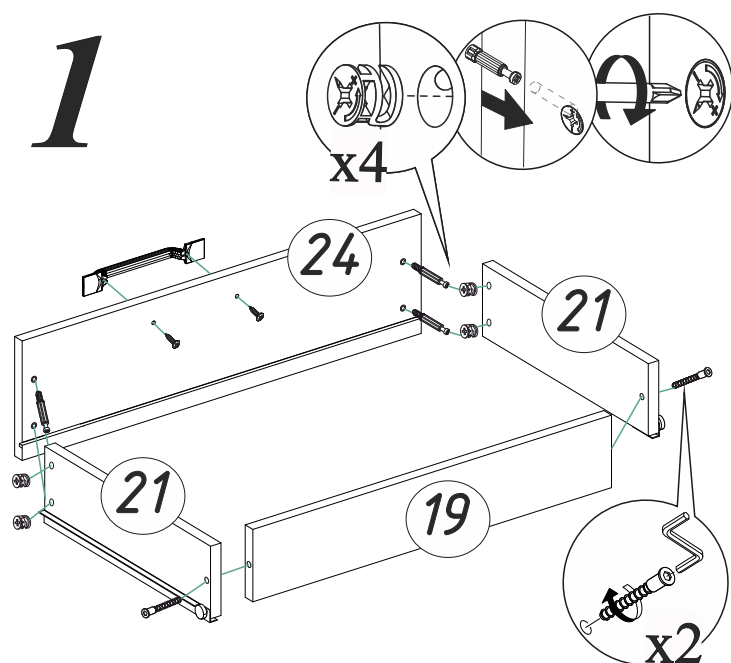
Комплектовочная ведомость

| Поз. | Наименование | Длина | Ширина | Кол-во |
|------|---------------------|-------|--------|--------|
| 1 | Крышка верхняя | 964 | 400 | 1 |
| 2 | Крышка верхняя | 1360 | 252 | 1 |
| 3 | Крышка нижняя | 1360 | 252 | 1 |
| 4 | Перегородка правая | 761 | 380 | 1 |
| 5 | Боковина левая | 761 | 380 | 1 |
| 6 | Перегородка левая | 761 | 380 | 1 |
| 7 | Боковина левая | 990 | 252 | 1 |
| 8 | Боковина правая | 990 | 252 | 1 |
| 9 | Планка | 1360 | 100 | 1 |
| 10 | Крышка | 963 | 128 | 1 |
| 11 | Боковина правая | 761 | 128 | 1 |
| 12 | Планка | 963 | 100 | 1 |
| 13 | Планка | 922 | 100 | 1 |
| 14 | Полка | 370 | 224 | 1 |
| 15 | Планка | 822 | 100 | 1 |
| 16 | Вязка | 280 | 252 | 2 |
| 17 | Планка | 677 | 100 | 1 |
| 18 | Перегородка | 229 | 252 | 1 |
| 19 | Вязка ящика | 550 | 100 | 4 |
| 20 | Перегородка | 213 | 252 | 1 |
| 21 | Боковина ящика | 350 | 100 | 8 |
| 22 | Планка | 297 | 100 | 1 |
| 23 | Створка | 669 | 245 | 1 |
| 24 | Фасад | 165 | 612 | 4 |
| 25 | Задняя стенка | 541 | 366 | 2 |
| 26 | Задняя стенка | 812 | 253 | 4 |
| 27 | Дно ящика | 578 | 355 | 4 |
| 28 | Задняя стенка | 541 | 281 | 1 |
| | Брус соединительный | 608 | | 3 |
| | Брус соединительный | 224 | | 2 |

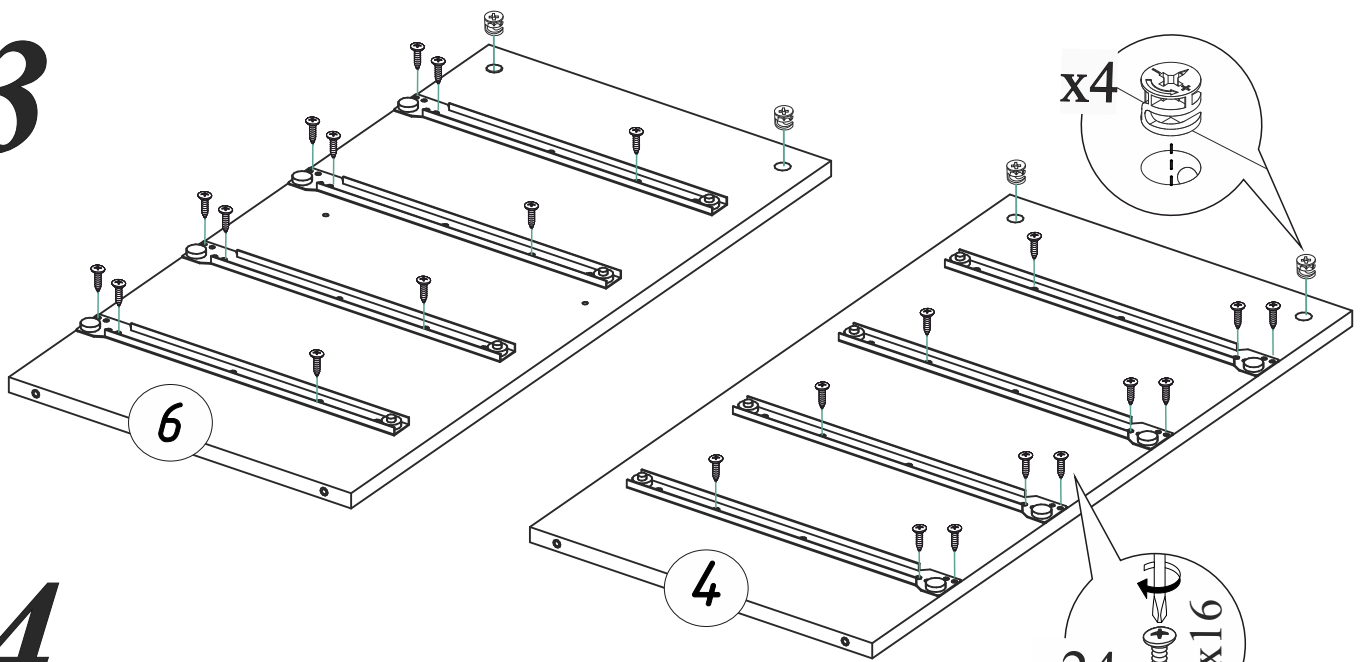
| | | | |
|--|---|---|---|
| <p>Гвоздь 2x20</p>  <p>94 шт. Шкант 8x30</p>  <p>17 шт.</p> | <p>Евровинт 6x50</p>  <p>22 шт. Заглушка технологическая Ф5</p>  <p>6 шт.</p> | <p>Евроключ</p>  <p>1 шт. Заглушка технологическая Ф8</p>  <p>7 шт.</p> | <p>Заглушка для эксцентрика</p>  <p>16 шт. Направляющая роликовая 350 мм</p>  <p>4 компл.</p> |
| <p>Опора прямоугольная 20 мм</p>  <p>7 шт.</p> | <p>Полкодержатель (хром)</p>  <p>4 шт.</p> | <p>Петля 4-х шарнирная накладная</p>  <p>2 шт.</p> | <p>Ручка BTS №45</p>  <p>5 шт.</p> |
| <p>Стяжка межсекционная D4</p>  <p>2 шт.</p> | <p>Навес угловой с заглушкой</p>  <p>20 шт.</p> | <p>Пластина крепежная</p>  <p>4 шт.</p> | <p>Шуруп 4x16</p>  <p>116 шт.</p> |
| | <p>Навес L-образный</p>  <p>2 шт.</p> | <p>Краб-шайба</p>  <p>17 шт.</p> | <p>Эксцентриковая стяжка</p>  <p>35 шт.</p> |



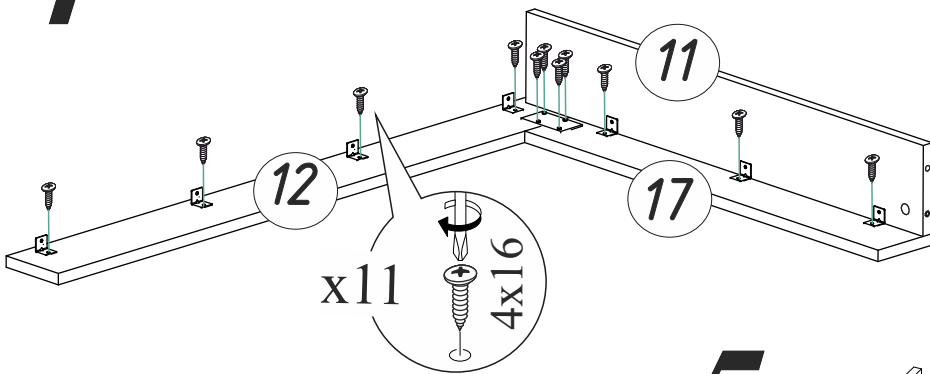
Необходимый инструмент для сборки
 Рекомендуем сборку производить вдвоем.
 Качество мебели зависит от качества сборки.
 Рекомендуем доверить сборку специалистам.



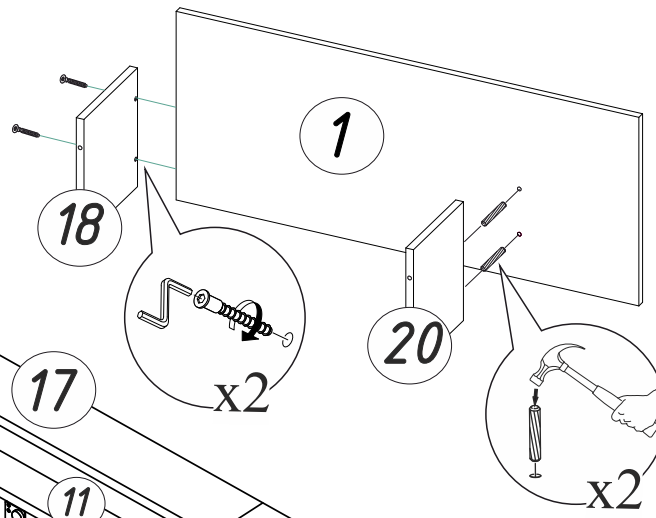
3



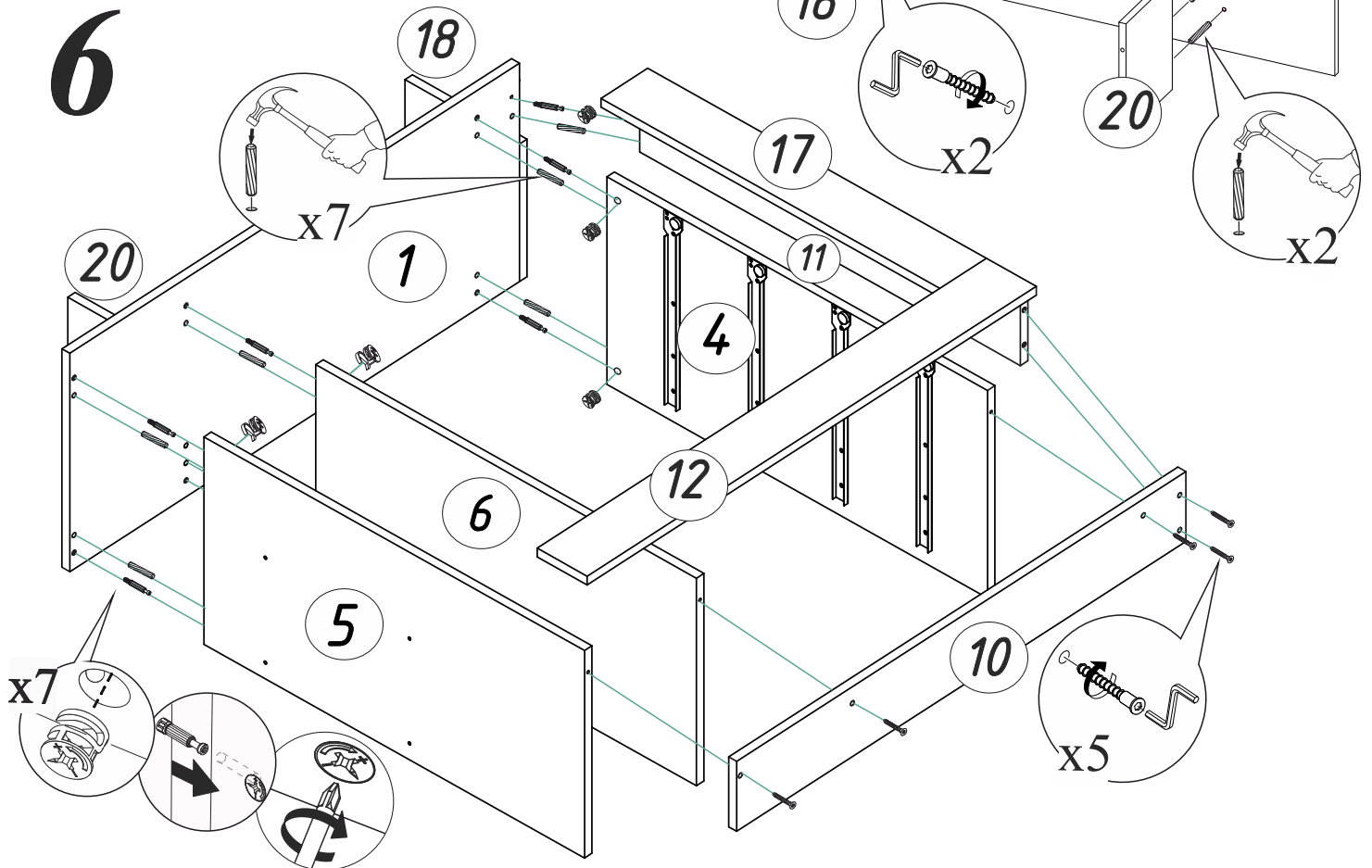
4

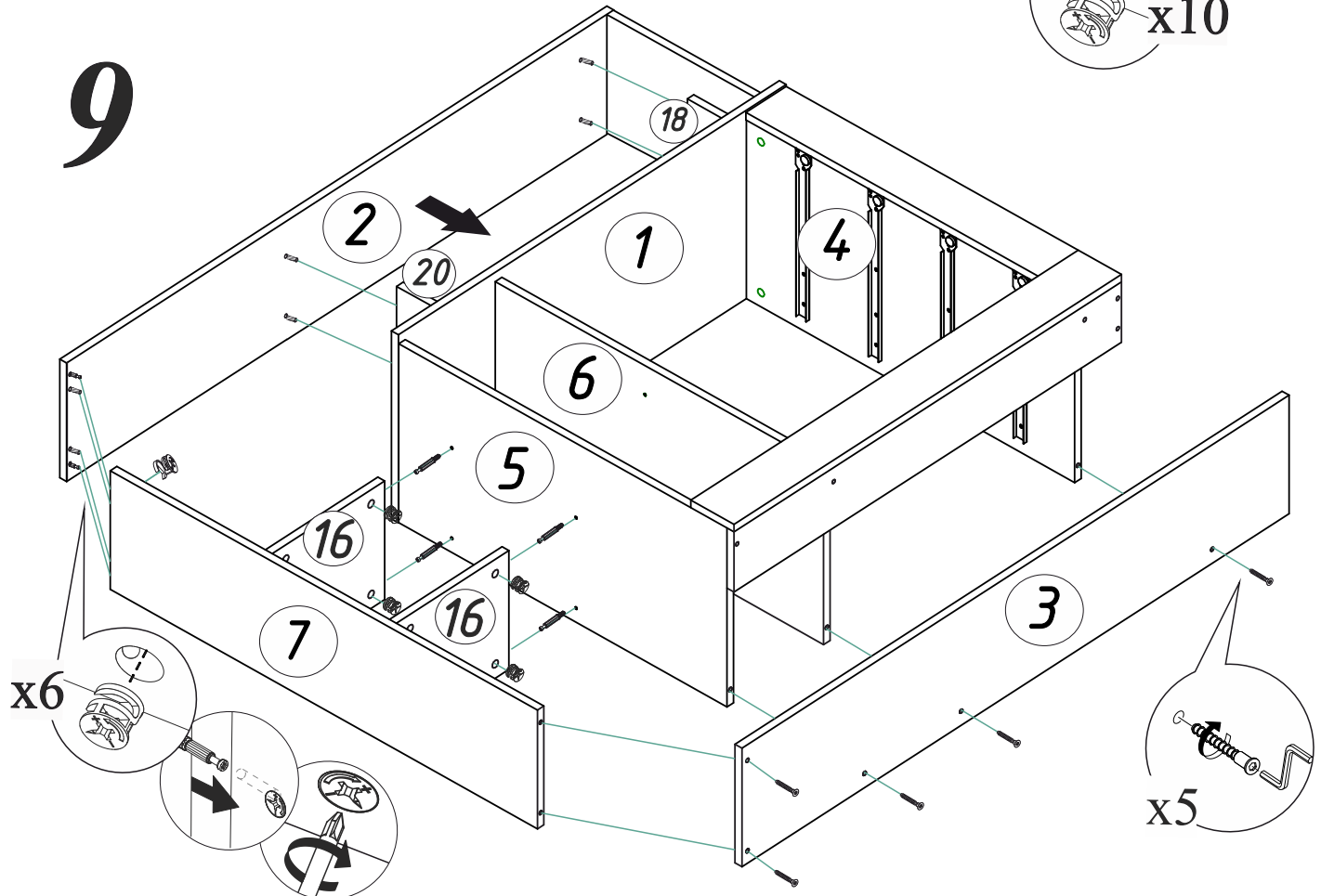
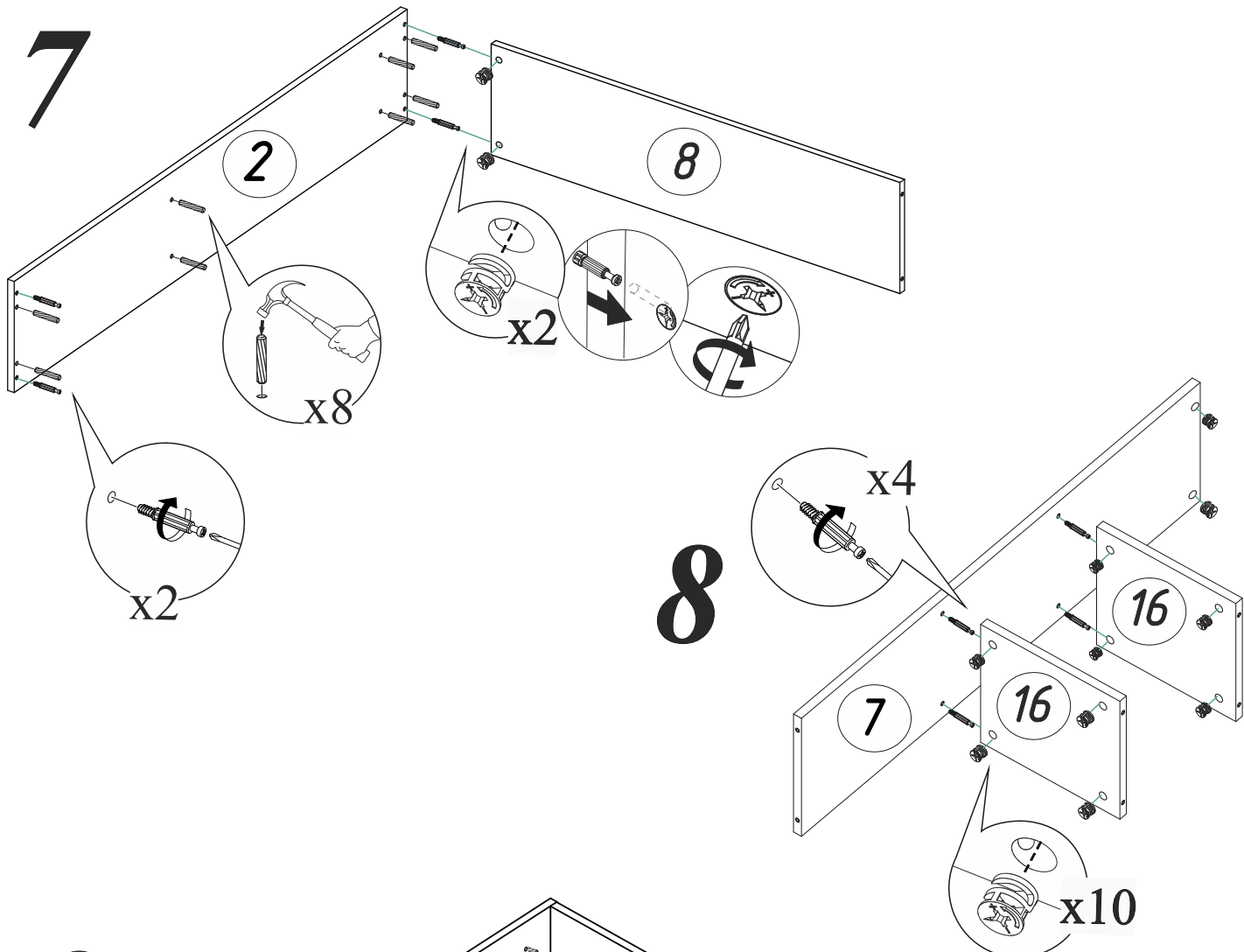


5

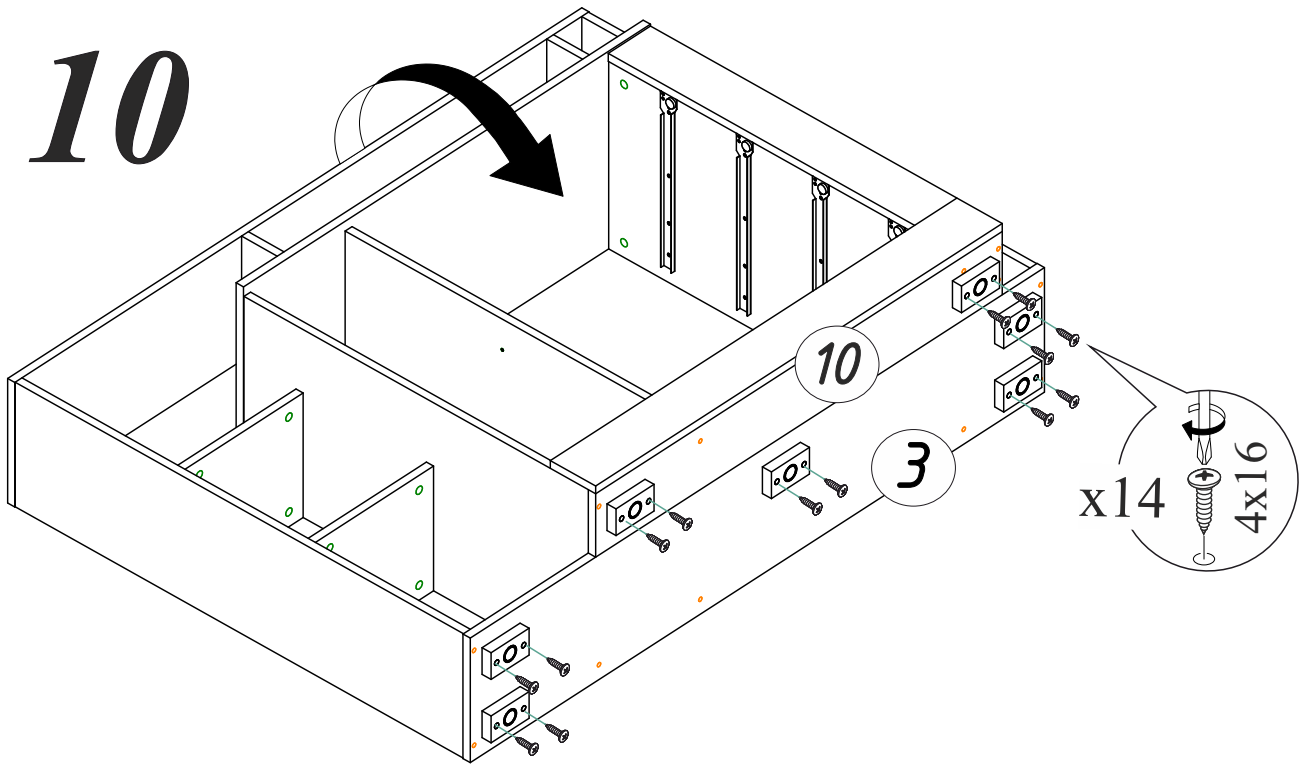


6

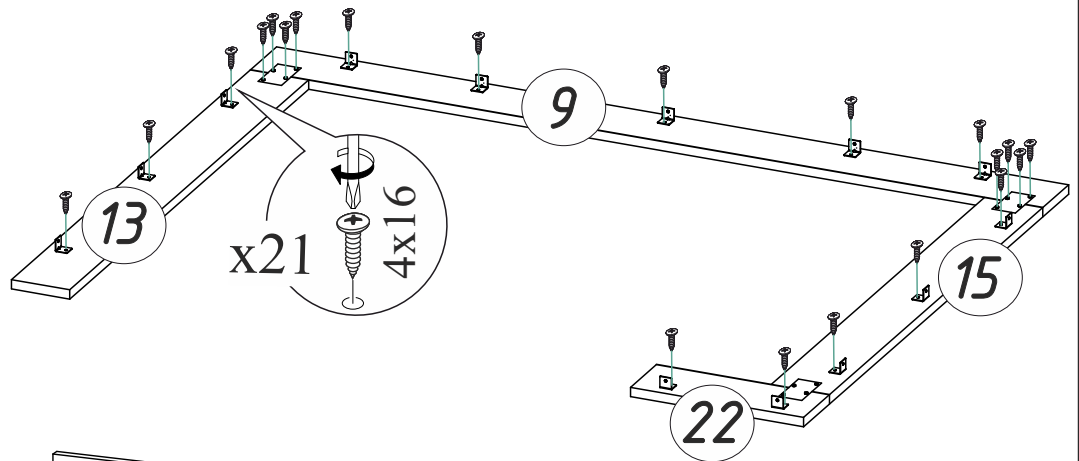




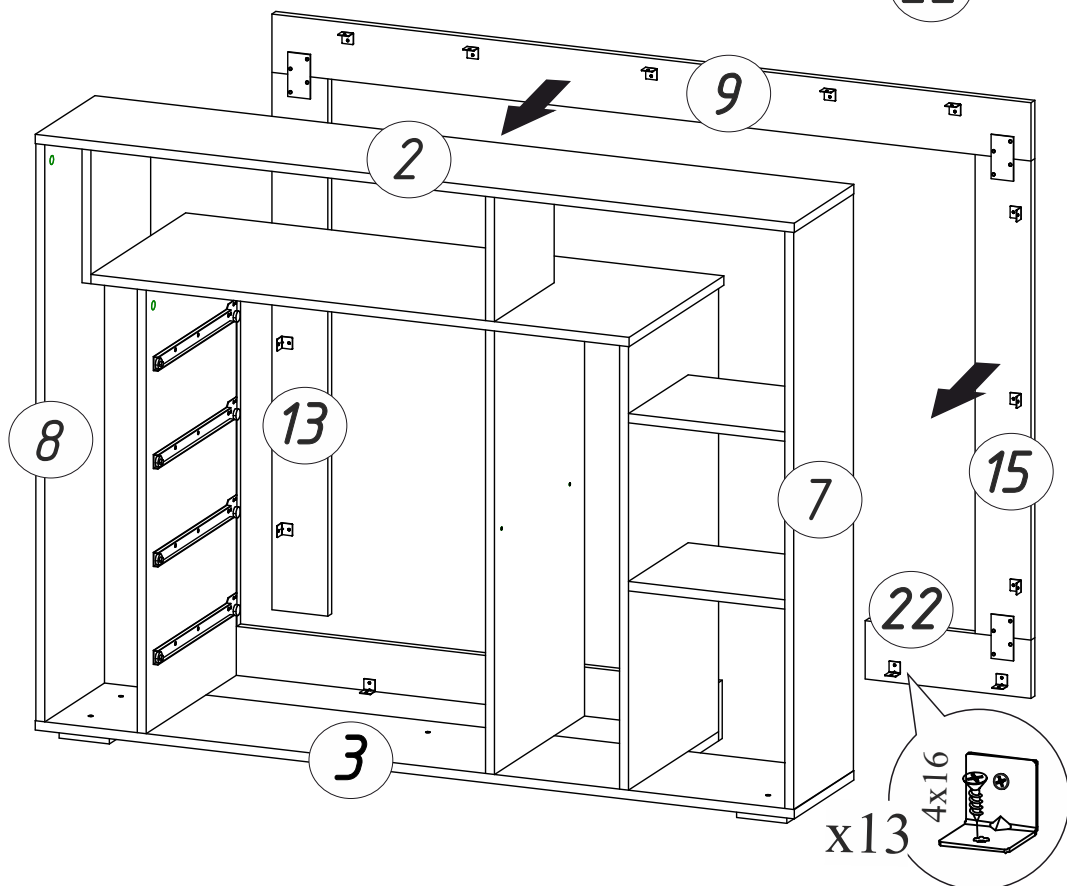
10

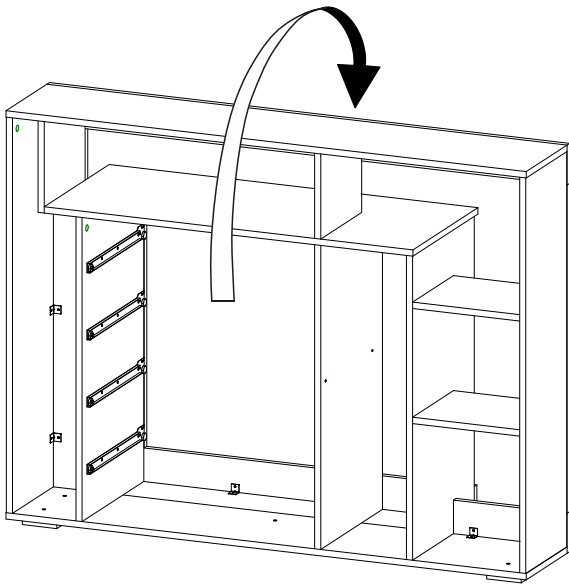


11

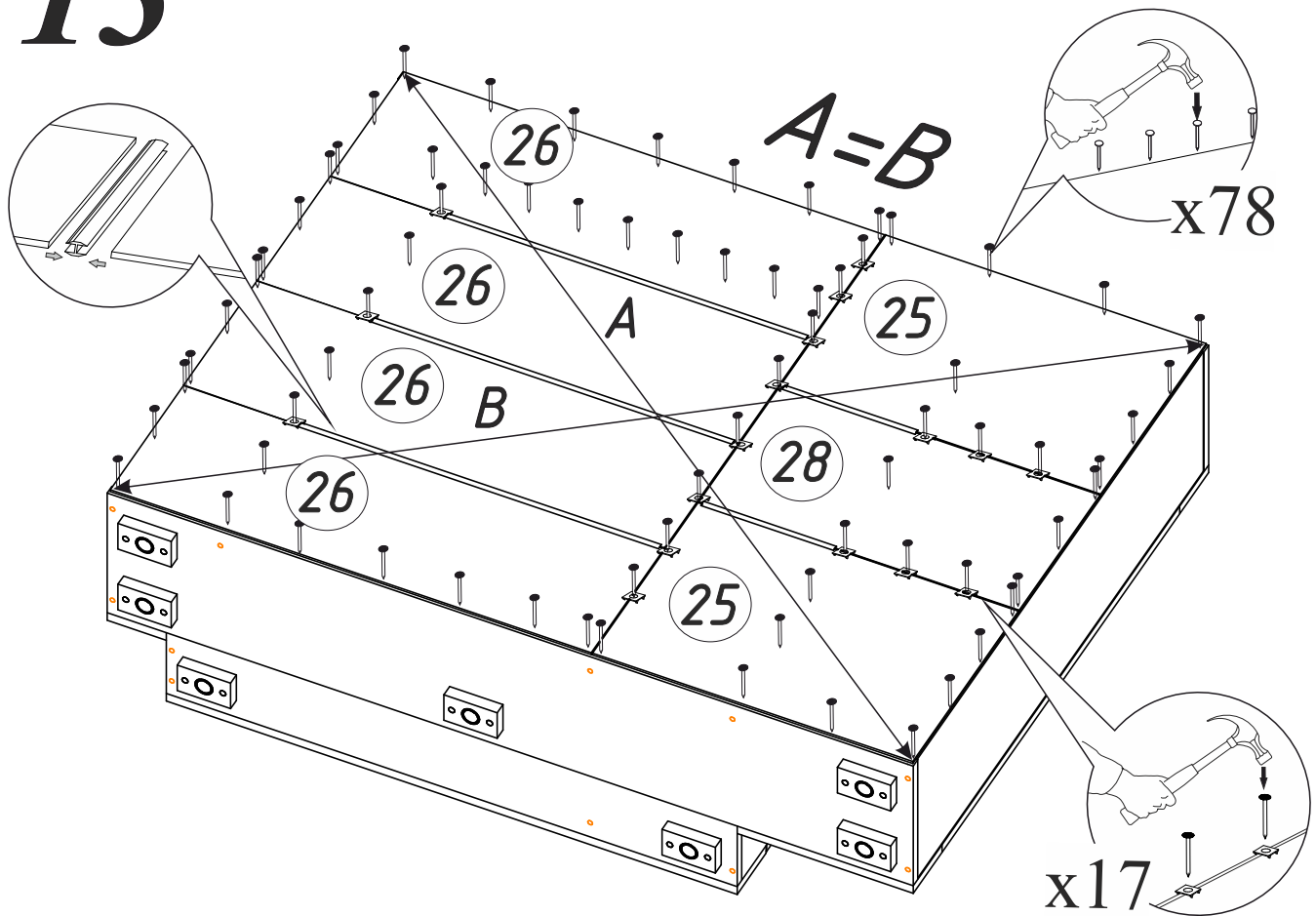


12



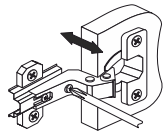


13

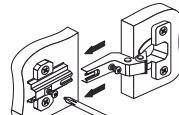


Для правильного открывания створок и ящиков необходимо выровнять диагонали каркаса изделия и только потом прибить ЛДВП, не нарушая диагонали.

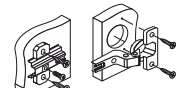
14



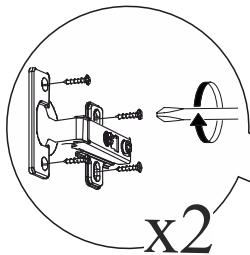
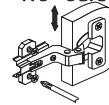
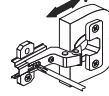
Регулировка створки по глубине



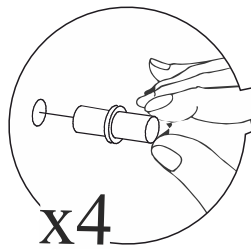
Регулировка створки по ширине



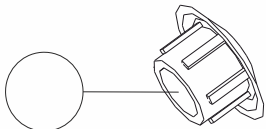
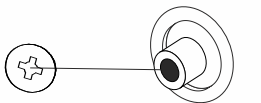
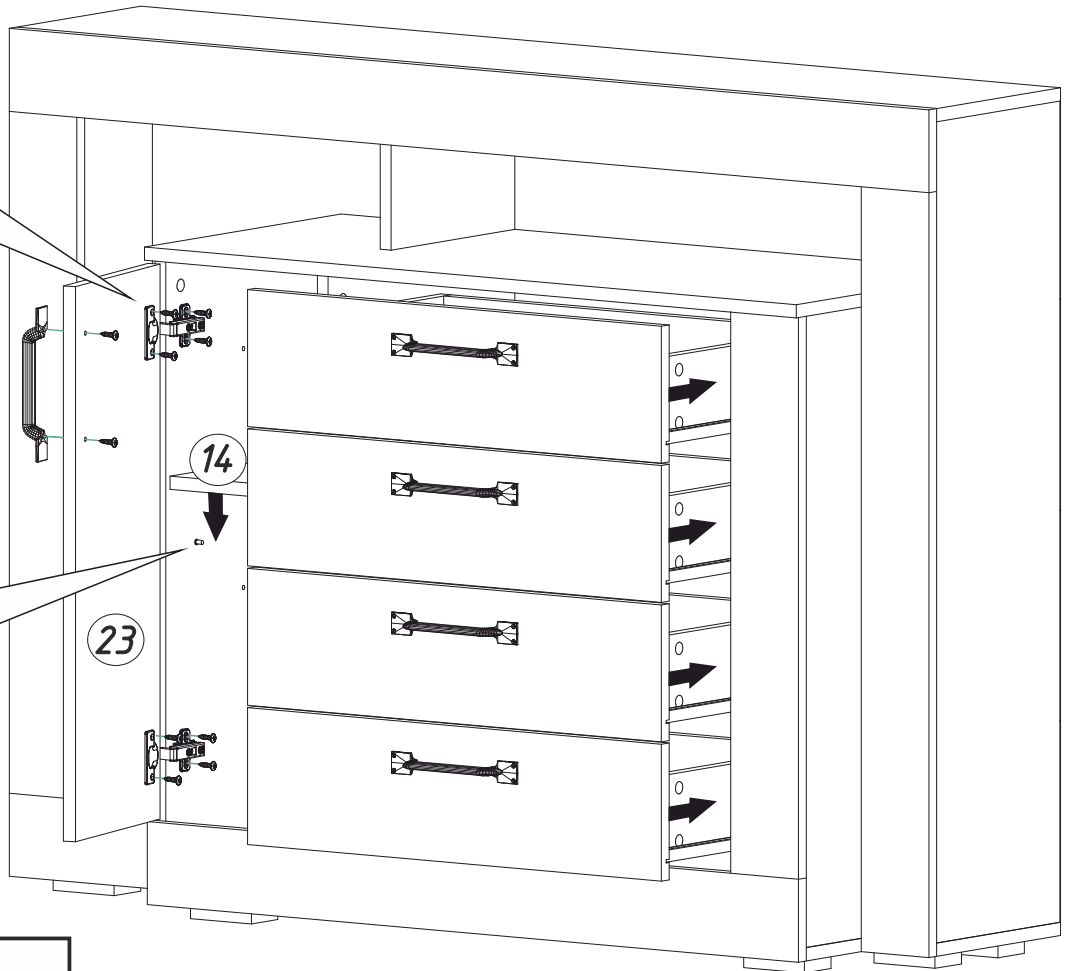
Регулировка створки по высоте



x2

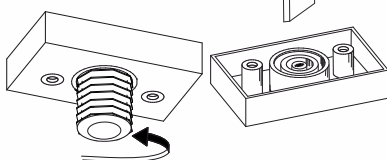


x4



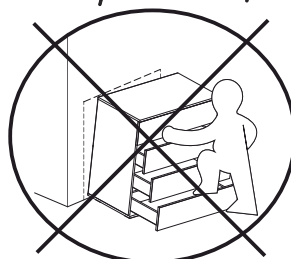
В свободные отверстия вставить заглушки

При надобности регулируем опору

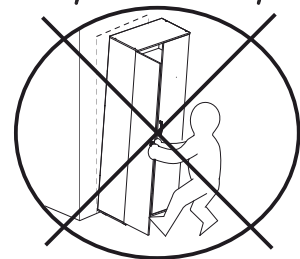


ВНИМАНИЕ!!!

Не вставляйте на открытые ящики!

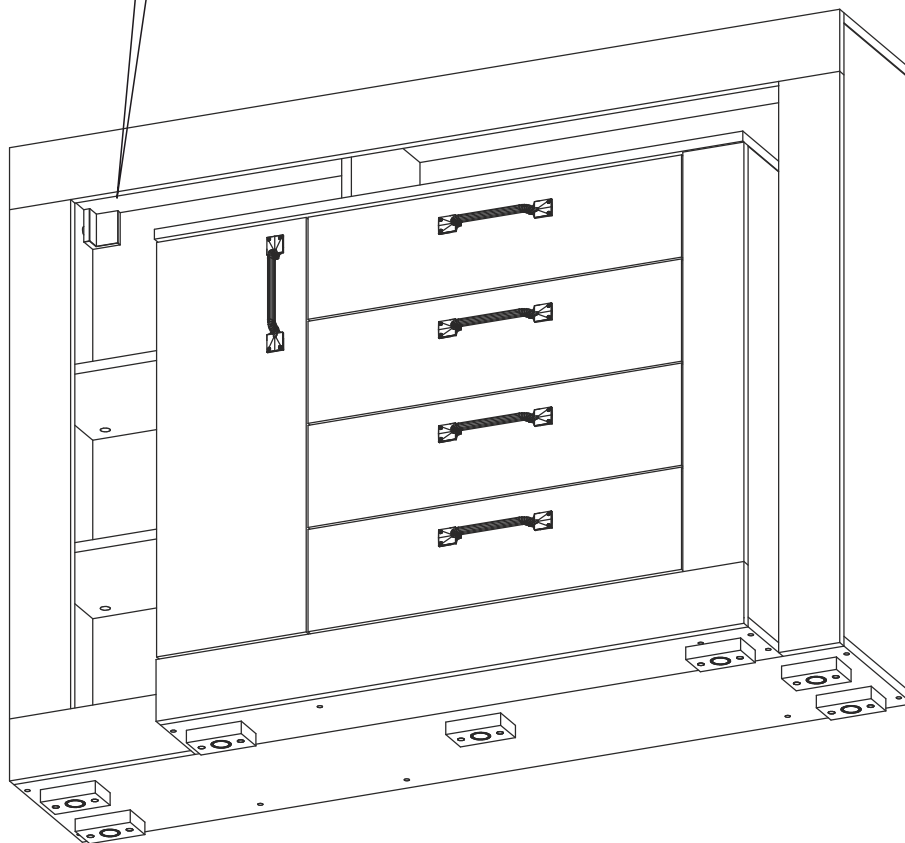
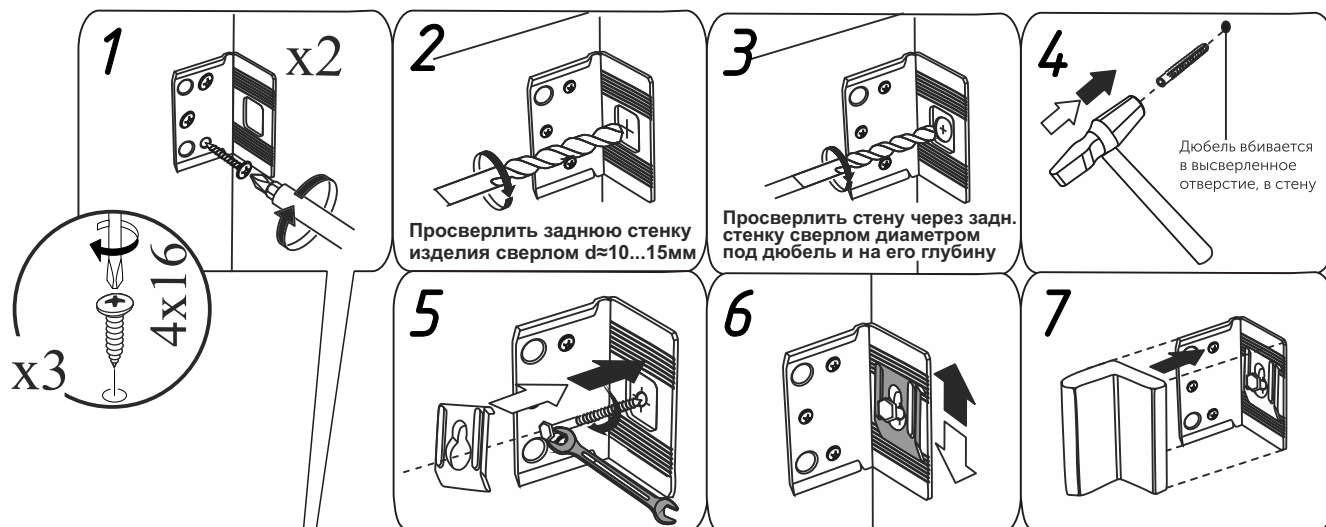


Не тяните за открытые створки!

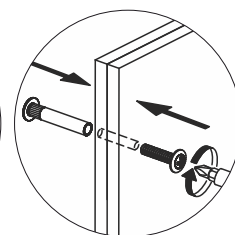
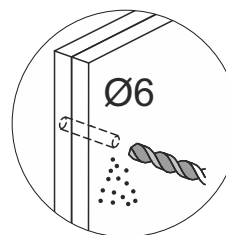
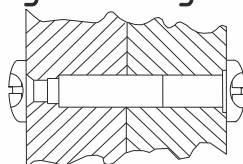


15

ВНИМАНИЕ! Комплект крепежа к стене не входит в состав изделия, т.к. зависит от вида Ваших стен. Для выбора подходящих крепежных средств обратитесь в местный специализированный магазин.



Необходимо стянуть модули между собой



Уважаемый покупатель!

Выражаем Вам искреннюю благодарность за выбор нашей мебели!