

Гарантийные обязательства

Изготовитель гарантирует соответствие изделия требованиям нормативных документов ГОСТ 16371-2014 и соблюдение транспортировки и хранения. Гарантия не распространяется на мебель, имеющие механические повреждения (царапины, потертости и т.п.) возникшие при транспортировке, в процессе сборки и эксплуатации, имеющие утолщение щитков от влаги (разбухание) возникшие от неправильного ухода.

В случае приобретения уцененной мебели претензия по качеству и внешнему виду не принимаются.

Срок службы изделия – 7 лет;

Срок гарантии – 1 год со дня продажи набора.

Во избежание перекосов и повреждений, а также загрязнения мебели, сборку производить на ровном полу, покрытым тканью или бумагой. Необходимо соблюдать осторожность, чтобы не повредить поверхность деталей. В сборке сложных и больших изделий желательно участие двух человек. Перед началом сборки необходимо определить расположение деталей в изделии в соответствии со схемами сборки и инструкцией. Производитель оставляет за собой право вносить изменения в конструкцию, не изменяющую внешний вид и дизайн изделия без предварительного уведомления.

ДАТА ВЫПУСКА «__»_____201 Г.

ПШТАМП СКК

ДАТА ПРОДАЖИ «__»_____201 Г.

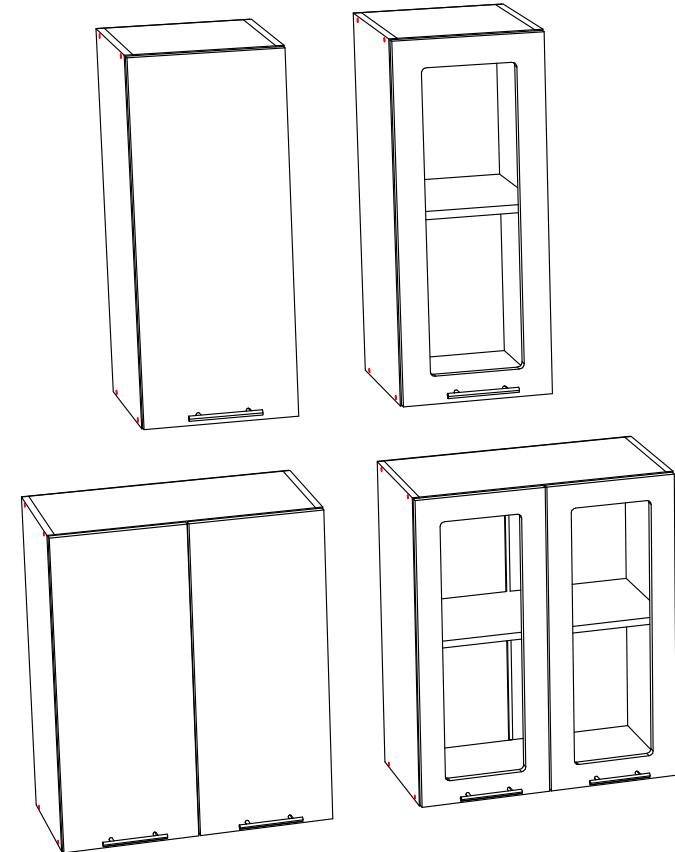
ПШТАМП МАГАЗИНА



ПАСПОРТ

Система модулей для кухни

*ШВ 300/ШВС 300/ШВ 400/ШВС 400/ШВ 450/ШВ 500/ШВС 500/
ШВ 600/ШВС 600/ШВ 700/ШВС 700/ШВ 800/ШВС 800*



*Произведено ООО «Стендмебель»
440028 Россия г. Пенза, ул. Германа Титова, д. 5
e-mail: stendmebel@mail.ru www.stendmebel.ru
тел. 8 (8412) 99-02-52, 99-02-53*

Уважаемый покупатель!

В целях сохранности наша мебель поставляется в разобранном виде. Напоминаем, что в стоимость изделия услуга сборки не включена. Если Вы предпочли собрать мебель самостоятельно, надеемся, что процесс сборки доставит Вам удовольствие и не займет много времени.

При покупке мебели настоятельно рекомендуем убедиться в наличии всех деталей, сверяясь с комплекточной ведомостью, т.к. после сборки изделия претензия по количеству и качеству сборочных единиц не принимаются.

Во избежание недоразумений, просим внимательно следовать алгоритму сборки изделия.

Рекомендации по сборке.

Перед началом сборки и дальнейшей эксплуатации внимательно ознакомьтесь с настоящим руководством и следуйте его рекомендациям.

Для Вашего удобства рекомендуем собирать мебель вдвоем, на ровной поверхности, соблюдая последовательность согласно представленной схеме.

Правила пользования и эксплуатации изделия

Уважаемый покупатель, срок эксплуатации мебели напрямую зависит от Вашего бережного отношения к ней:

- Не допускайте попадания воды на изделие во избежание разбухания поверхностей. В случае контакта с водой, насухо протрите поверхность мягкой тканью.
- Не ударяйте поверхность острыми, тяжелыми или твердыми предметами.
- Не ставьте на поверхность раскаленные предмет
- При чистке, во избежание повреждений, не используйте щетки, жесткие ткани, зернистые порошки. Для ухода за мебелью используйте специальные средства, предназначенные для мебели.
- Не допускайте попадания на поверхность веществ, таких как растворители, бензин, обезжиривающие средства и т.п.
- Периодически, в случае ослабления резьбовых соединений, необходима их подтяжка.
- Если у Вас возникает желание самостоятельно модифицировать изделие, помните, что в этом случае наша гарантия на товар распространяться не будет.
- Несоблюдение каких-либо из вышеуказанных условий, повышение возникновения недостатков мебели, являются основанием утраты права на гарантийное обслуживание.

Габаритные размеры:

Высота (мм): - Глубина(мм): - Ширина(мм): -

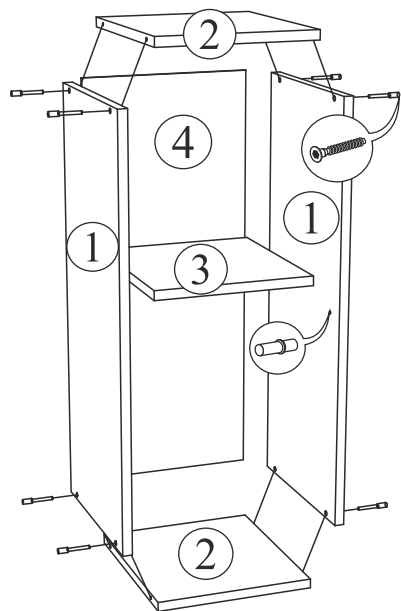
Комплектация фурнитурой

ШВ 300/ШВС 300/ШВ 400/ШВС 400/ШВ 450/ШВ 500/ШВС 500			
Обозначение	Наименование	Кол-во	Ед.изм.
	Петля накладная	2	шт.
	Ручка 96 мм	1	шт.
	Евроключ	1	шт.
	Евровинт	8	шт.
	Полкодержатель	4	шт.
	Навес плоский	2	шт.
	Шуруп 3,5x16	8	шт.
	Шуруп 3,5x32	4	шт.
	Гвоздь	18	шт.
	Заглушка для евровинта	8	шт.
	Межсекционная стяжка	1	шт.

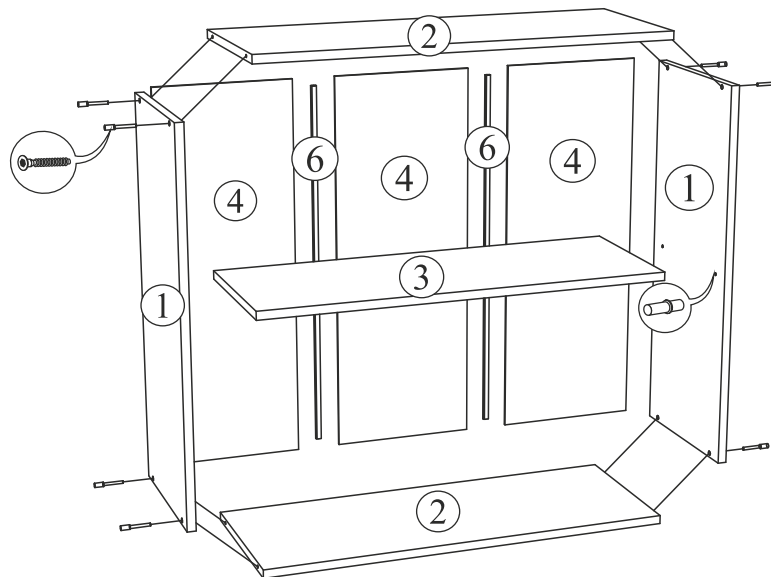
ШВ 600/ШВС 600/ШВ 700/ШВС 700/ШВ 800/ШВС 800			
Обозначение	Наименование	Кол-во	Ед.изм.
	Петля накладная	4	шт.
	Ручка 96 мм	2	шт.
	Евроключ	1	шт.
	Евровинт	8	шт.
	Полкодержатель	4	шт.
	Навес плоский	2	шт.
	Шуруп 3,5x16	16	шт.
	Шуруп 3,5x32	4	шт.
	Гвоздь	25	шт.
	Заглушка для евровинта	8	шт.
	Межсекционная стяжка	1	шт.

**Качество мебели зависит от качества сборки.
Рекомендуем доверять сборку специалистам.**

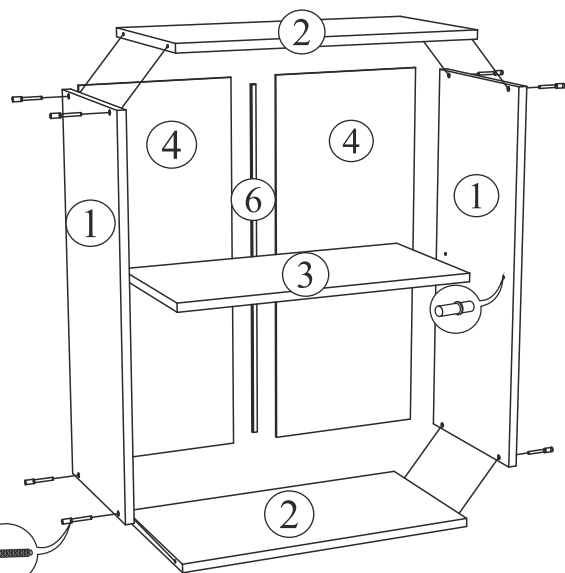
ШВ 300/ШВС 300



ШВ 700/ШВС 700/ШВ 800/ШВС 800



ШВ 400/ШВС 400/ШВ 450/ШВ 500/ ШВС 500/ШВ 600/ШВС 600



ВНИМАНИЕ

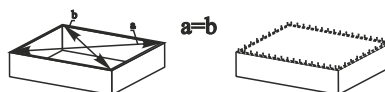
Правило установки ручки

1. Положить фасад на ровную, твердую поверхность лицевой стороной вниз. (Предварительно необходимо поверхность очистить от пыли и грязи, постелить картон).
2. Под место где будет производиться сверление технологических отверстий, необходимо также подложить брусок дерева.
3. Выполнить сверление отверстий сверлом диаметром 5 мм по наметкам на внутренней стороне фасада.

УБЕДИТЕСЬ ЧТО ВЫ ВЫБРАЛИ ПРАВИЛЬНОЕ ПОЛОЖЕНИЕ РУЧКИ НА ФАСАДЕ. СВЕРЛИТЬ ФАСАД ПОД РУЧКИ НАВЕСУ КАТЕГОРИЧЕСКИ ЗАПРЕЩЕНО.

Для правильного открывания ящиков, необходимо выровнять диагонали каркаса ящика (Рис.1) и только потом прибить ЛДВП не нарушая диагонали.

Рис.1



Поз.	Наименование	Длина	Ширина	Кол-во
ШВ 300/ШВС 300				
1	Боковина	716	298	2
2	Вязка	268	298	2
3	Полка	268	290	1
4	ЛДВП белый	715	295	1
5	Створка	712	296	1
ШВ 400/ШВС 400				
1	Боковина	716	298	2
2	Вязка	368	298	2
3	Полка	368	290	1
4	ЛДВП белый	715	197	2
5	Створка	712	396	1
6	Брус соединит.	682 мм		1
ШВ 450				
1	Боковина	716	298	2
2	Вязка	418	298	2
3	Полка	418	290	1
4	ЛДВП белый	715	222	2
5	Створка	712	446	1
6	Брус соединит.	682 мм		1
ШВ 500/ШВС 500				
1	Боковина	716	298	2
2	Вязка	468	298	2
3	Полка	468	290	1
4	ЛДВП белый	715	247	2
5	Створка	712	496	1
6	Брус соединит.	682 мм		1
ШВ 600/ШВС 600				
1	Боковина	716	298	2
2	Вязка	568	298	2
3	Полка	568	290	1
4	ЛДВП белый	715	297	2
5	Створка	712	296	2
6	Брус соединит.	682 мм		1
ШВ 700/ШВС 700				
1	Боковина	716	298	2
2	Вязка	668	298	2
3	Полка	668	290	1
4	ЛДВП белый	715	231	3
5	Створка	712	346	2
6	Брус соединит.	682 мм		2
ШВ 800/ШВС 800				
1	Боковина	716	298	2
2	Вязка	768	298	2
3	Полка	768	290	1
4	ЛДВП белый	715	262	3
5	Створка	712	396	2
6	Брус соединит.	682 мм		2

ШВС 300/ШВС 300/ШВС 400/ШВС 400
ШВС 500/ШВС 500

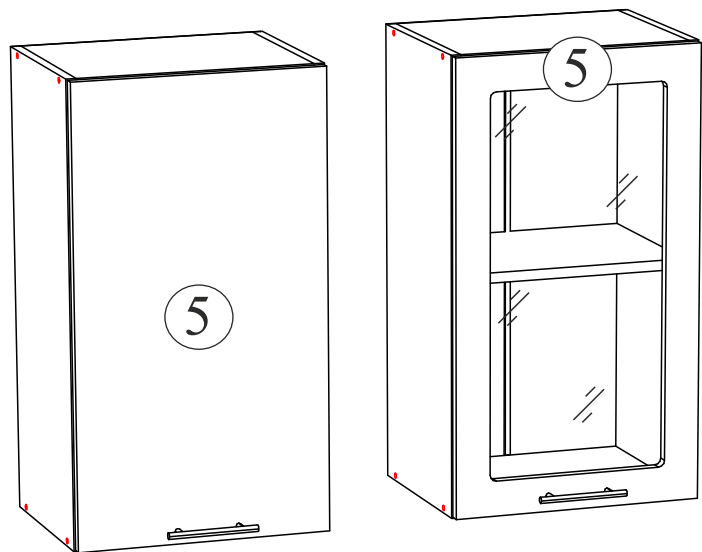
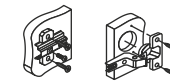
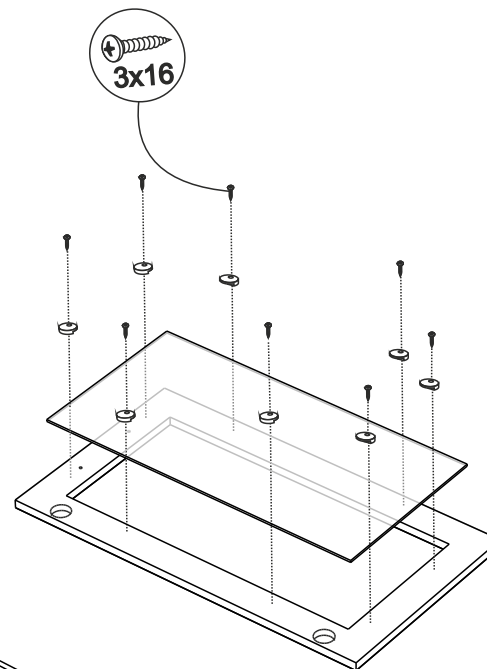
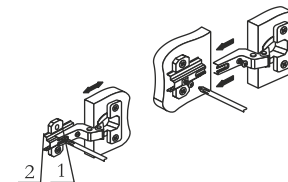


Схема установка стекол для модулей ШВС.



3

Регулировка створки по высоте

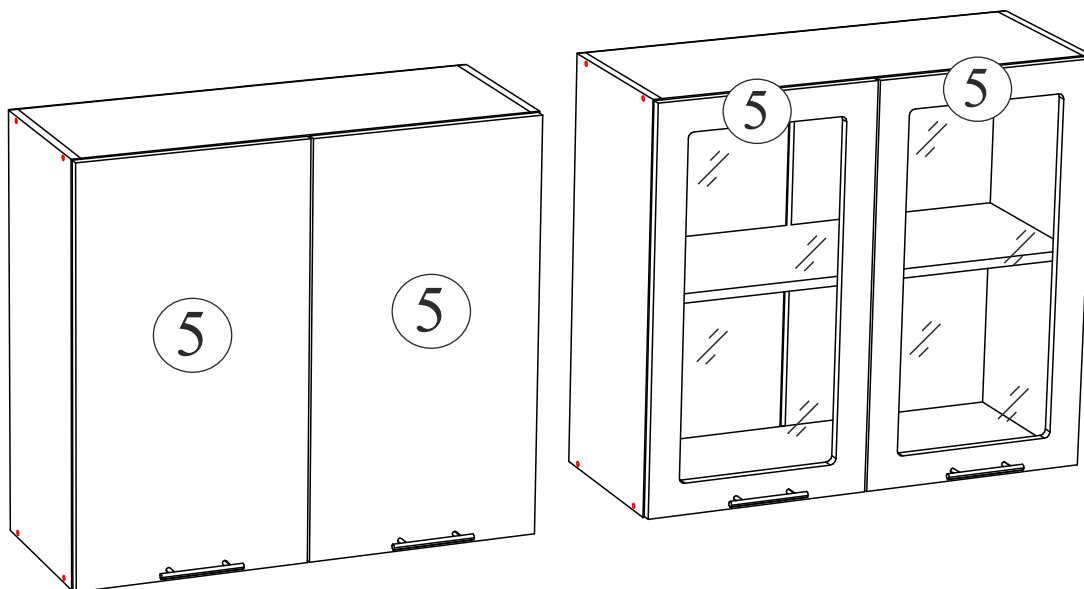


Регулировка створки по ширине



Регулировка створки по глубине

ШВС 600/ШВС 600/ШВС 700/ШВС 700/ШВС 800/ШВС 800



ШВС 300/ШВС 400/ШВС 500			
	Клеймер	8	шт.
	Шуруп 3x16 (цинк)	8	шт.

ШВС 600/ШВС 700/ШВС 800			
	Клеймер	16	шт.
	Шуруп 3x16 (цинк)	16	шт.

Размеры стекол для модулей со стеклом			
ШВС 300	616	200	1
ШВС 400	616	300	1
ШВС 500	616	400	1
ШВС 600	616	200	2
ШВС 700	616	250	2
ШВС 800	616	300	2

ВНИМАНИЕ! Навесы плоские прикручивают к задней стороне модуля, после окончания сборки. Навесы необходимо прикрутить с помощью шурупов 3,5x32 к верхней стороне боковины изделия. Навес плоский необходим для монтажа модуля к стене.