

ГАРАНТИЙНЫЕ ОБЯЗАТЕЛЬСТВА

Предприятие-изготовитель гарантирует соответствие изделия требованиям **ГОСТ 16371-52014** при соблюдении условий транспортирования и хранения. Гарантийный срок эксплуатации-24 месяца. Срок исчисляется со дня продажи.

Гарантия не распространяется на мебель, имеющую механические повреждения (вырывы, царапины и др.), утолщение щитов от влаги (разбухание), возникшие от неправильного ухода, а также не имеющую штампа ОТК. В случае обнаружения производственных дефектов предприятие обязуется устранить их путем замены отдельных деталей.

Срок службы изделия - 5 лет.

ВНИМАНИЕ

Фирма - изготовитель оставляет за собой право вносить незначительные изменения в конструкцию изделия, не влияющие на качество продукции или улучшающие его.

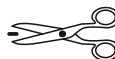
УВАЖАЕМЫЙ ПОКУПАТЕЛЬ

Для удобства транспортирования и предотвращения повреждения изделия, вся мебель поставляется в разобранном виде. Настоятельно рекомендуем доверять сборку профессионалам. Не утилизируйте упаковки пока изделие полностью не собрано! Фирма - изготовитель не несет ответственности за неисправности, являющиеся результатом нарушения правил транспортирования и хранения, а также в случае несоблюдения рекомендаций по сборке, уходу и эксплуатации.

ПРАВИЛА УХОДА И ЭКСПЛУАТАЦИИ

Для сохранения мебели в хорошем состоянии в течение длительного срока необходимо соблюдать следующие правила:

1. Беречь поверхность мебели от механических повреждений.
2. Во избежании набухания щитов не допускать скопления воды на поверхности.
3. Поверхности мебели и лицевую фурнитуру можно чистить влажной тканью с применением хозяйственного мыла с последующей протиркой насухо.
4. Следить, чтобы температура посуды или приборов, находящихся в контакте с поверхностью мебели, не превышала 120°C.
5. Если расстояние между боковыми поверхностями мебели и газовой или электрической плитами меньше 25мм, то обязательно применение прокладки из асбестового листа.
6. **ЗАПРЕЩАЕТСЯ:** применять эфир, бензин, ацетон и другие растворители. Использовать для чистки наждачную бумагу, соду и другие средства, содержащие абразивные материалы.



 МЕБЕЛЬНАЯ КОМПАНИЯ	Дата выпуска – 2021 год. Срок службы – 5 лет Гарантийный срок эксплуатации – 24 месяца. Произведено в России		Юр. адрес: 440015, г. Пенза, ул. Литвинова, д.56, корп. 2 Фактич. адрес: 440015, г. Пенза, ул. Литвинова, д.56, корп. 2
Изготовитель ООО "МКТ" ИНН 5835130030	Модульная программа для гостиной «Модена» МК-2		Декларация о соответствии: ЕАЭС N RU Д-РУ.МН33.В.00309/19 от 13.12.2019 г.

Domani

МЕБЕЛЬНАЯ КОМПАНИЯ

Модульная программа для гостиной «Модена»

МК-2



(ВхШхГ)
1000x1200x434

Инструкция по сборке изделия,
правила эксплуатации, гарантийный талон

Перед началом сборки необходимо проверить наличие всех деталей и фурнитуры!

Спецификация на панели и профили									
Поз.	Наименование	Длина	Ширина	Кол-во	Поз.	Наименование	Длина	Ширина	Кол-во
1	Бок левый	892	405	1	15	Задняя панель ящика	748	96	3
2	Бок правый	892	405	1	16	Бок ящика левый	384	96	5
3	Перегородка	892	405	1	17	Бок ящика правый	384	96	8
4	Перегородка	364	405	1	18	Задняя панель ящика	352	96	2
5	Крышка	1200	434	1	19	Фасад ящика	405	178	2
6	Планка	770	30	1	20	Фасад ящика	787	178	3
7	Планка	374	30	1	21	Фасад	903	405	1
8	Дно	1200	422	1	22	Дно ящика	350	405	2
9	Низ	1198	405	1	23	Дно ящика	746	405	3
10	Вязка	773	405	2	24	ЛДВП	398	900	1
11	Щит	364	380	1	25	ЛДВП	378	405	1
12	Планка	1166	40	2	26	ЛДВП	352	794	1
13	Планка	373	40	2	27	ЛДВП	170	794	1
14	Полка	374	405	2					

Фурнитура

	Еврошуруп 6.3x50	49шт		Направляющая шариковая 400мм	5шт
	Стяжка эксцентриковая	32 комп		Опора 20 мм черная	6шт
	Гвоздь	80шт		Ручка СПА-4 (192) черная матовая	9шт
	Шуруп 3.5x16	76шт		Петля накладная с доводчиком	2шт
	Шуруп 3.5x30	6шт			
	Заглушка для эксцентрика	26шт		Полкодержателя металлический	8шт
	Заглушка для евроинта	4шт		Шайба пластиковая	14шт
	Ключ	1шт			

Необходимый инструмент для сборки:

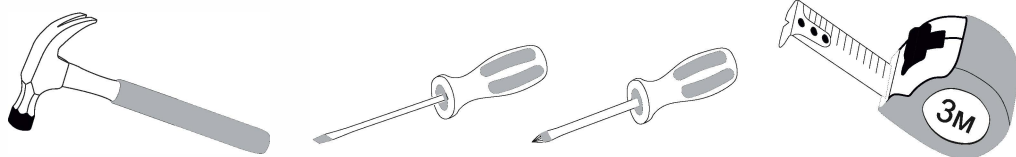


Рис. 1

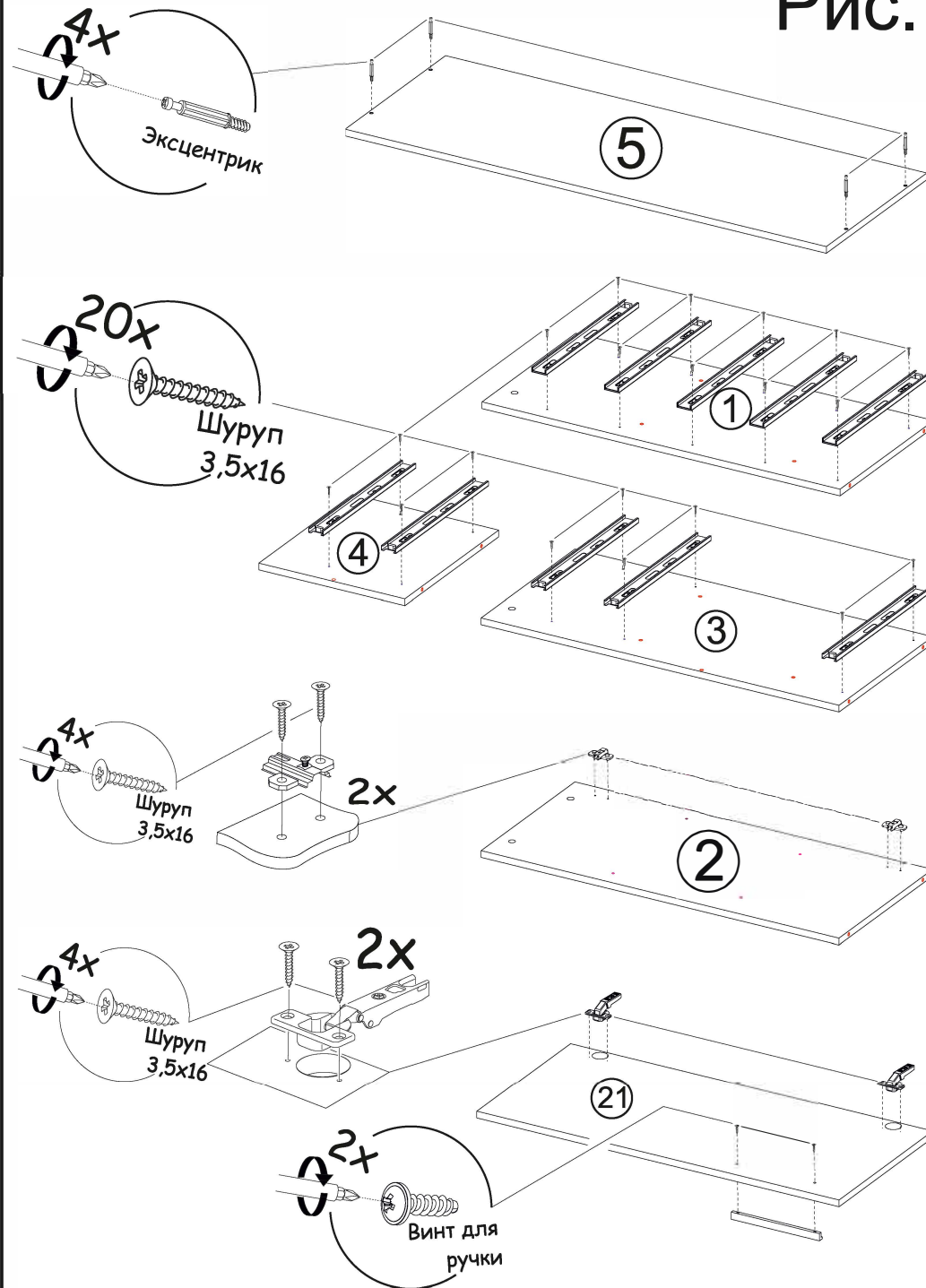


Рис.2

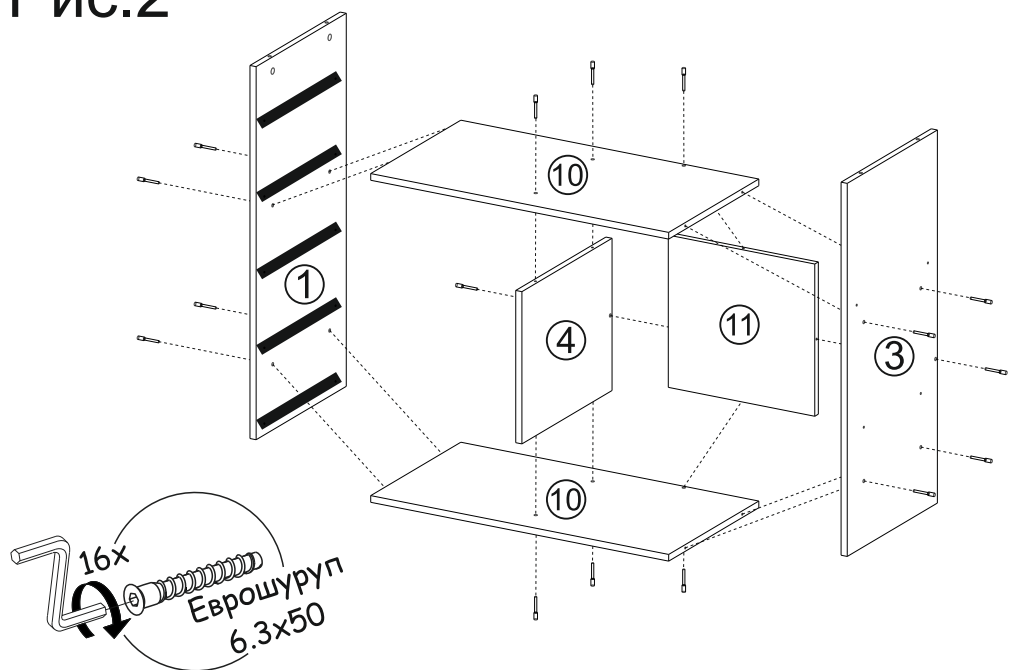


Рис.3

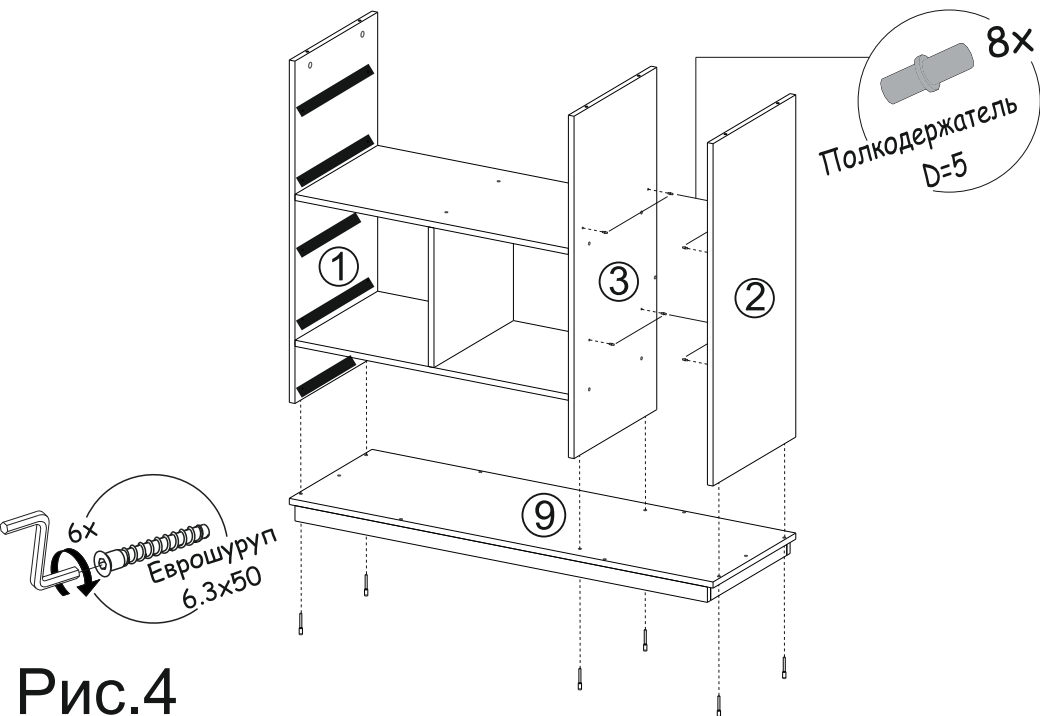
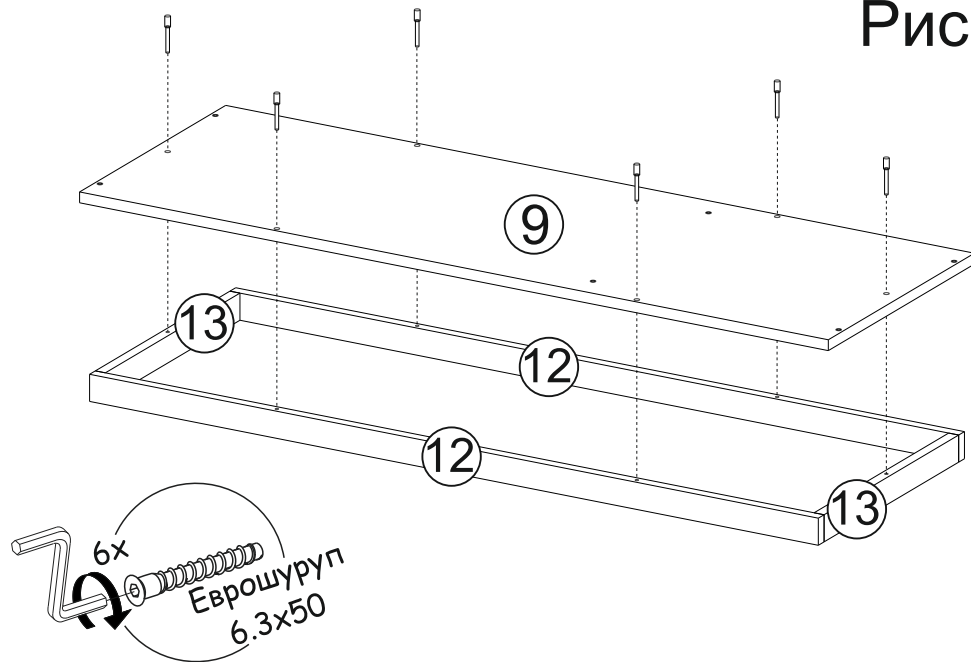


Рис.4

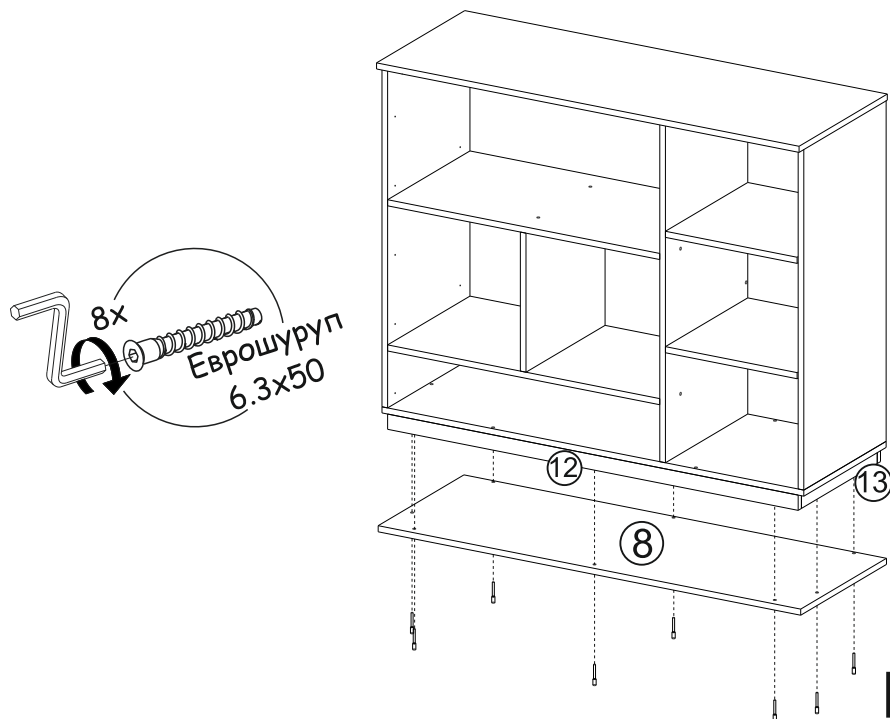
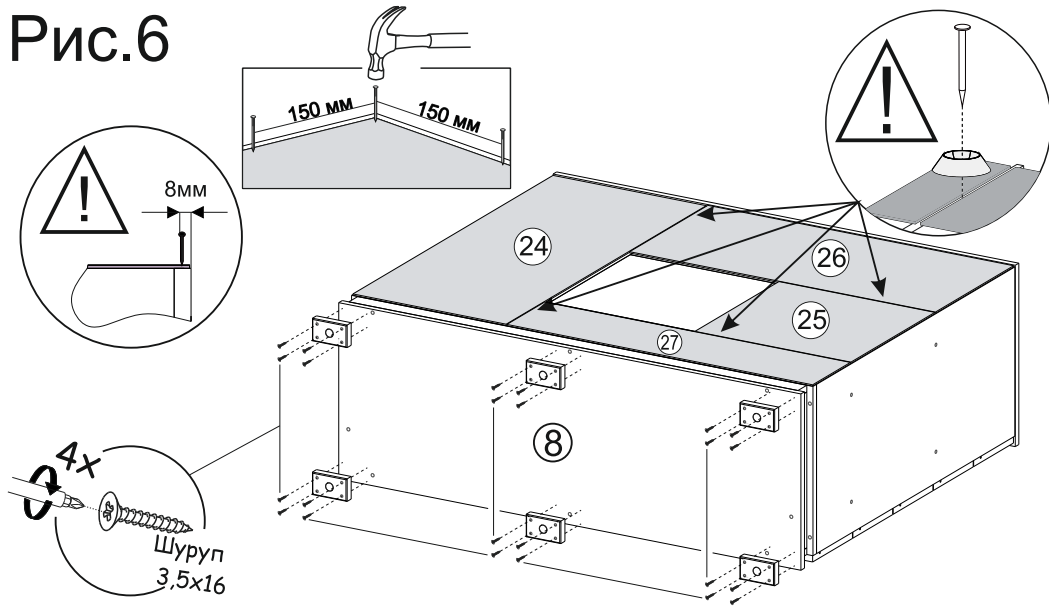
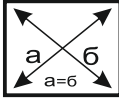


Рис.5

Рис.6



ВАЖНО!!!



Замерьте диагонали собранного каркаса. Они должны быть равными (+-1,2мм). Только после этого можете закрепить заднюю стенку ЛДВП при помощи гвоздей!

Рис.7

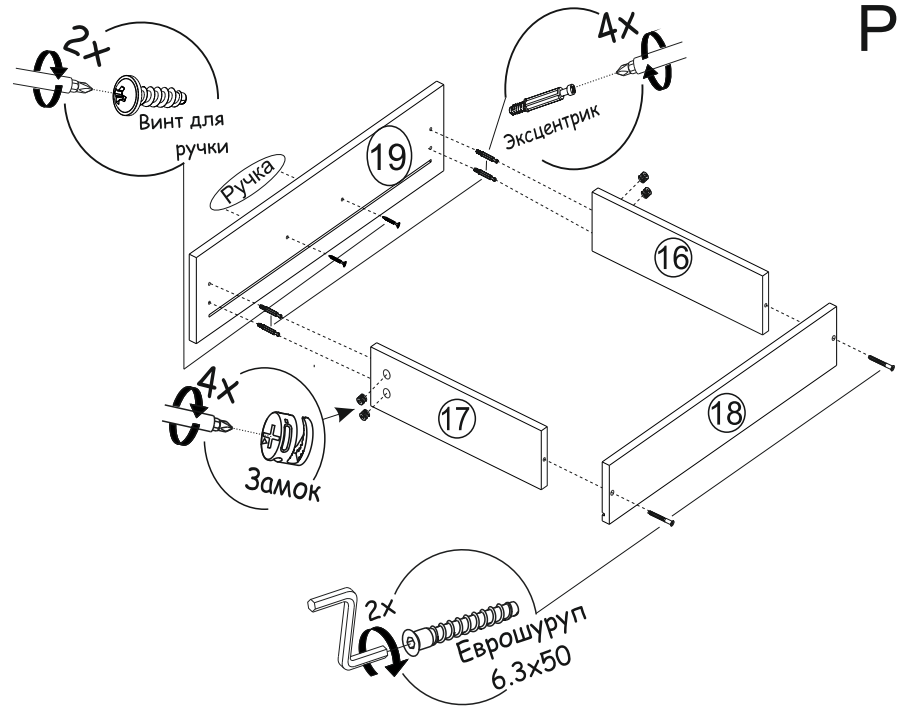


Рис.9

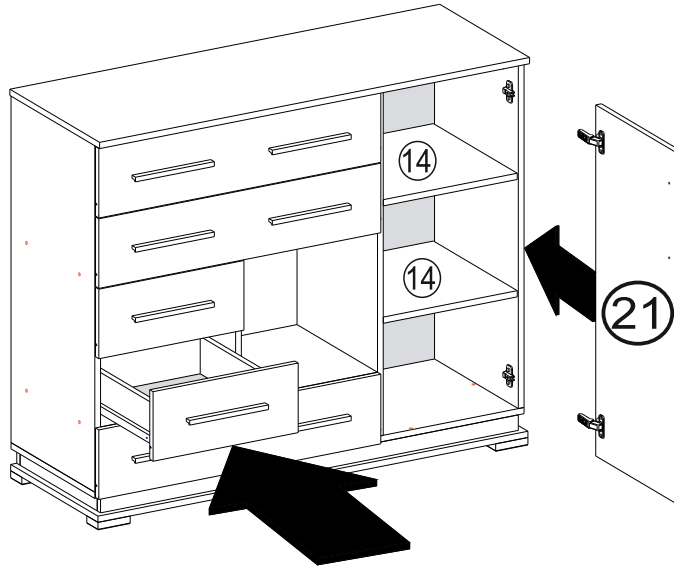
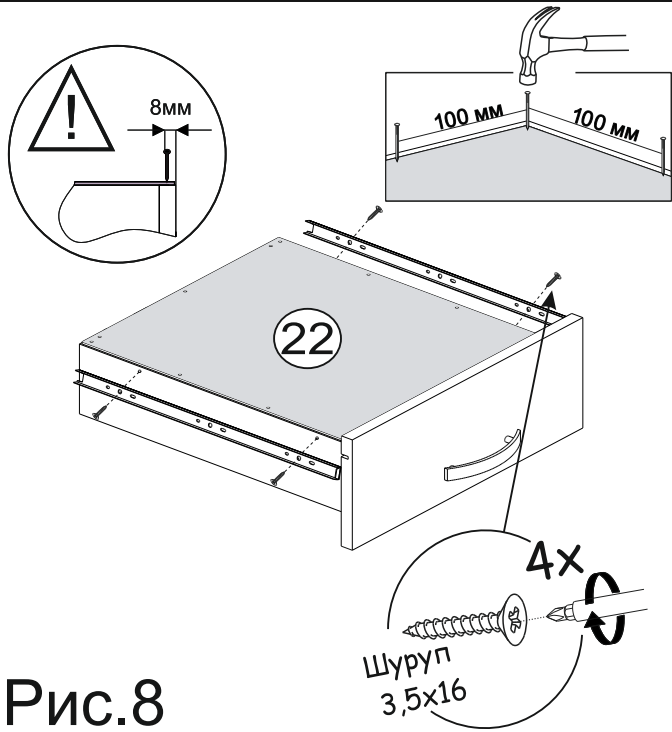


Рис.8



Установка и регулировка петель:

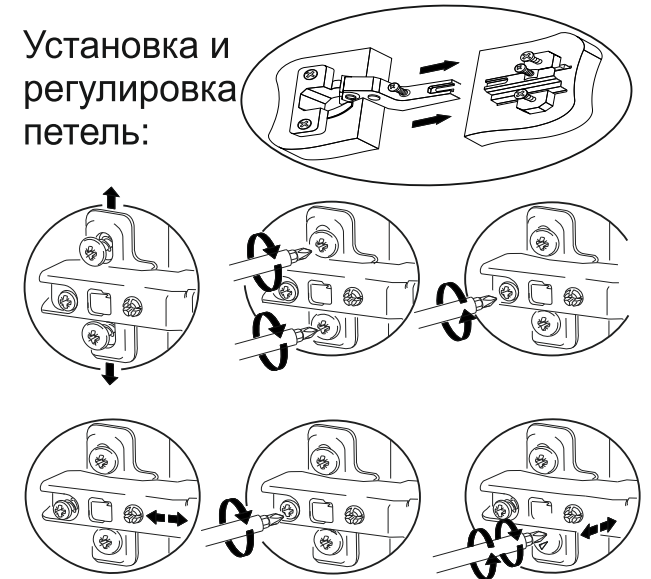


Рис.10