

### Гарантийные обязательства

Изготовитель гарантирует соответствие изделия требованиям нормативных документов ГОСТ 16371-2014 и соблюдение транспортировки и хранения. Гарантия не распространяется на мебель, имеющие механические повреждения (царапины, потертости и т.п.) возникшие при транспортировки, в процессе сборки и эксплуатации, имеющие утолщение щитков от влаги (разбухание) возникшие от неправильного ухода.

В случае приобретения уцененной мебели претензия по качеству и внешнему виду не принимаются.

Срок службы изделия – 7 лет;

Срок гарантии – 1 год со дня продажи набора.

Во избежание перекосов и повреждений, а также загрязнения мебели, сборку производить на ровном полу, покрытым тканью или бумагой. Необходимо соблюдать осторожность, чтобы не повредить поверхность деталей. В сборке сложных и больших изделий желательно участие двух человек. Перед началом сборки необходимо определить расположение деталей в изделии в соответствии со схемами сборки и инструкцией. Производитель оставляет за собой право вносить изменения в конструкцию, не изменяющую внешний вид и дизайн изделия без предварительного уведомления.

ДАТА ВЫПУСКА «\_\_»\_\_\_\_\_ 201 Г.

ПШТАМП СКК

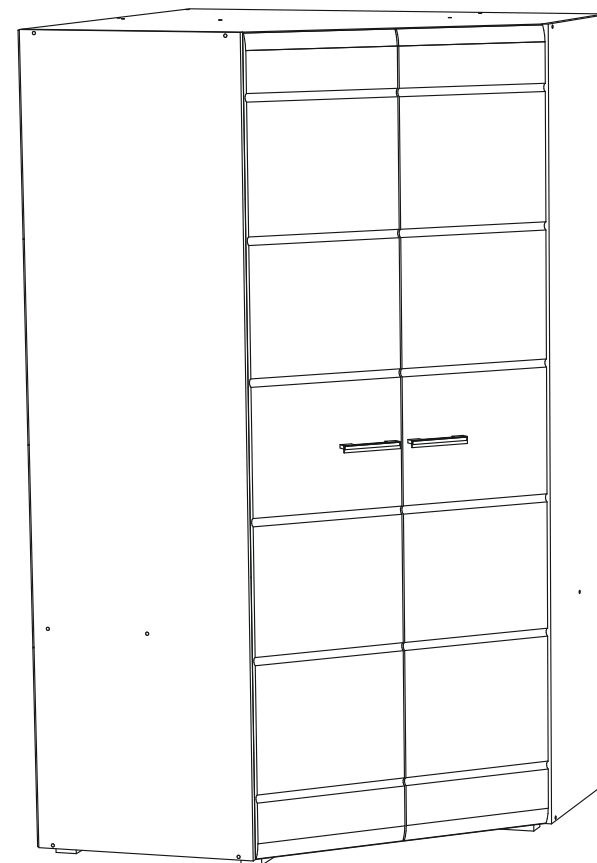
ДАТА ПРОДАЖИ «\_\_»\_\_\_\_\_ 201 Г.

ПШТАМП МАГАЗИНА



### ПАСПОРТ Модульная система «Симба»

### Шкаф угловой двухстворчатый



Произведено  
Россия ООО «Стендмебель»  
440028 г. Пенза, ул. Германа Титова, д. 5  
e-mail: stendmebel@mail.ru  
www.stendmebel.ru  
тел. 8 (8412) 99-02-52  
8 (8412) 99-02-53

### Уважаемый покупатель!

В целях сохранности наша мебель поставляется в разобранном виде. Напоминаем, что в стоимость изделия услуга сборки не включена. Если Вы предпочли собрать мебель самостоятельно, надеемся, что процесс сборки доставит Вам удовольствие и не займет много времени.

При покупке мебели настоятельно рекомендуем убедиться в наличии всех деталей, сверяясь с комплекточной ведомостью, т.к. после сборки изделия претензия по количеству и качеству сборочных единиц не принимаются.

Во избежание недоразумений, просим внимательно следовать алгоритму сборки изделия.

### **Рекомендации по сборке.**

Перед началом сборки и дальнейшей эксплуатации внимательно ознакомьтесь с настоящим руководством и следуйте его рекомендациям.

Для Вашего удобства рекомендуем собирать мебель вдвоем, на ровной поверхности, соблюдая последовательность согласно представленной схеме.

### **Правила пользования и эксплуатации изделия**

Уважаемый покупатель, срок эксплуатации мебели напрямую зависит от Вашего бережного отношения к ней:

- Не допускайте попадания воды на изделие во избежание разбухания поверхностей. В случае контакта с водой, насухо протрите поверхность мягкой тканью.
- Не ударяйте поверхность острыми, тяжелыми или твердыми предметами.
- Не ставьте на поверхность раскаленные предмет
- При чистке, во избежание повреждений, не используйте щетки, жесткие ткани, зернистые порошки. Для ухода за мебелью используйте специальные средства, предназначенные для мебели.
- Не допускайте попадания на поверхность веществ, таких как растворители, бензин, обезжиривающие средства и т.п.
- Периодически, в случае ослабления резьбовых соединений, необходима их подтяжка.
- Если у Вас возникает желание самостоятельно модифицировать изделие, помните, что в этом случае наша гарантия на товар распространяться не будет.
- Несоблюдение каких-либо из вышеуказанных условий, повышение возникновения недостатков мебели, являются основанием утраты права на гарантийное обслуживание.

### **Габаритные размеры:**

Высота (мм): 2000

Глубина(мм): - 1135

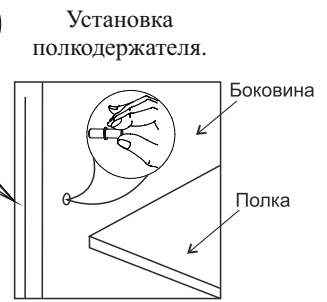
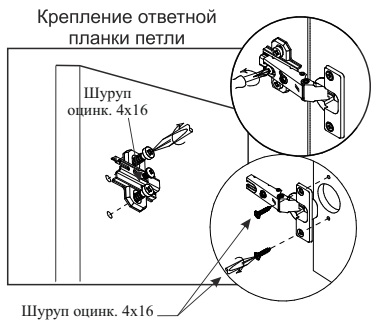
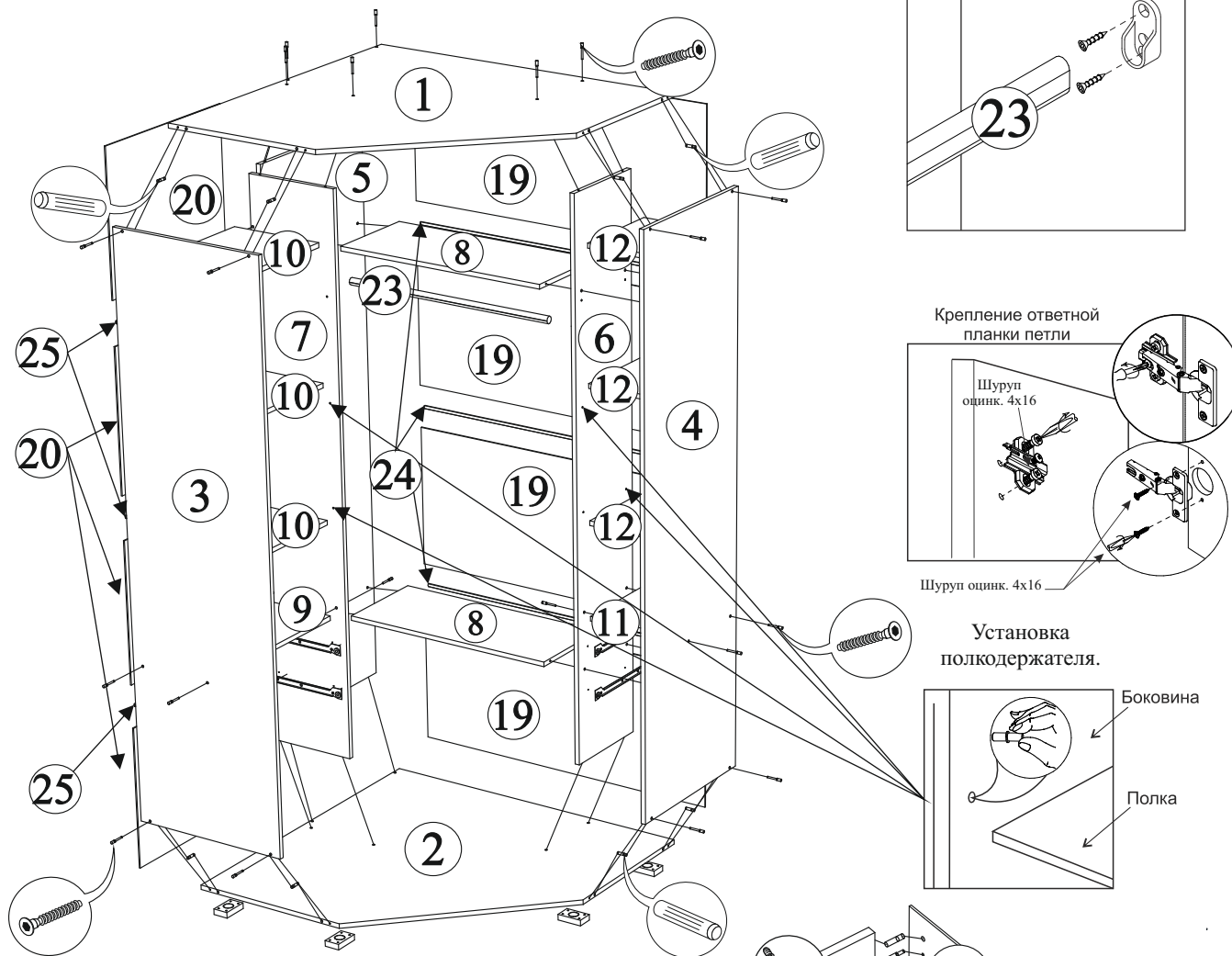
Ширина(мм): - 1135

### **Комплектация фурнитурой**

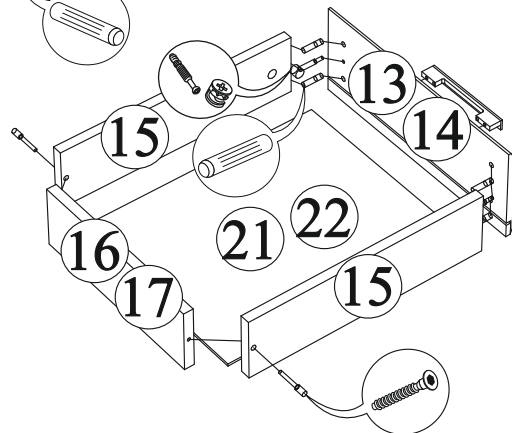
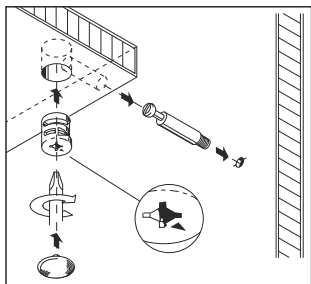
Обозначение	Наименование	Кол-во	Ед.изм.
	Направляющая 300 мм	4	комп.
	Петля угловая 45	8	комп.
	Опора прямоугольная 20 мм	8	шт.
	Ручка 128 мм (С-17)	6	шт.
	Штангодержатель	2	шт.
	Евроключ	1	шт.
	Евровинт	48	шт.
	Эксцентрик	8	шт.
	Полкодержатель	24	шт.
	Шкант	24	шт.
	Саморез 3,5x16	103	шт.
	Заглушка для евровинта	20	шт.
	Заглушка для эксцентрика	8	шт.
	Стяжка межсекционная (5/32)	4	шт.
	Гвозди	100	шт.

**Качество мебели зависит от качества сборки.  
Рекомендуем доверять сборку специалистам.**

# «Симба» Шкаф угловой двухстворчатый

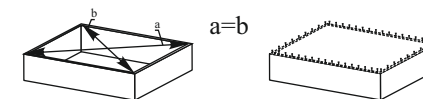


## Монтаж эксцентриковой стяжки



Поз.	Наименование	Длина	Ширина	Кол-во
1	Вязка верх	1117	1117	1
2	Вязка низ	1117	1117	1
3	Бок левый	1982	554	1
4	Бок правый	1982	554	1
5	Задний щит	1950	554	1
6	Перегородка левая	1950	330	1
7	Перегородка правая	1950	330	1
8	Вязка	330	777	2
9	Вязка	330	547	1
10	Полка	330	547	3
11	Вязка	330	308	1
12	Полка	330	308	3
13	Фасад ящика	150	540	2
14	Фасад ящика	150	300	2
15	Бок ящика	100	300	8
16	Вязка ящика	100	489	2
17	Вязка ящика	100	250	2
18	Створка	1978	396	2
19	ЛДВП	1129	493	4
20	ЛДВП	575	493	4
21	ЛДВП ящика	517	304	2
22	ЛДВП ящика	278	304	2
23	Штанга метал.	775 мм		1
24	Брус соединит.	1100 мм		3
25	Брус соединит.	545 мм		3

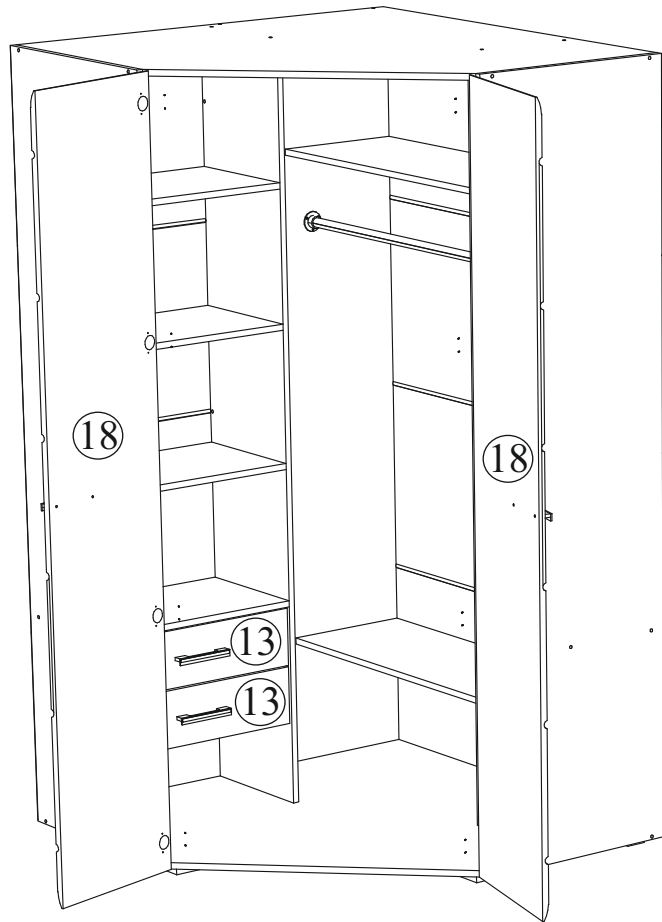
Рис. 1



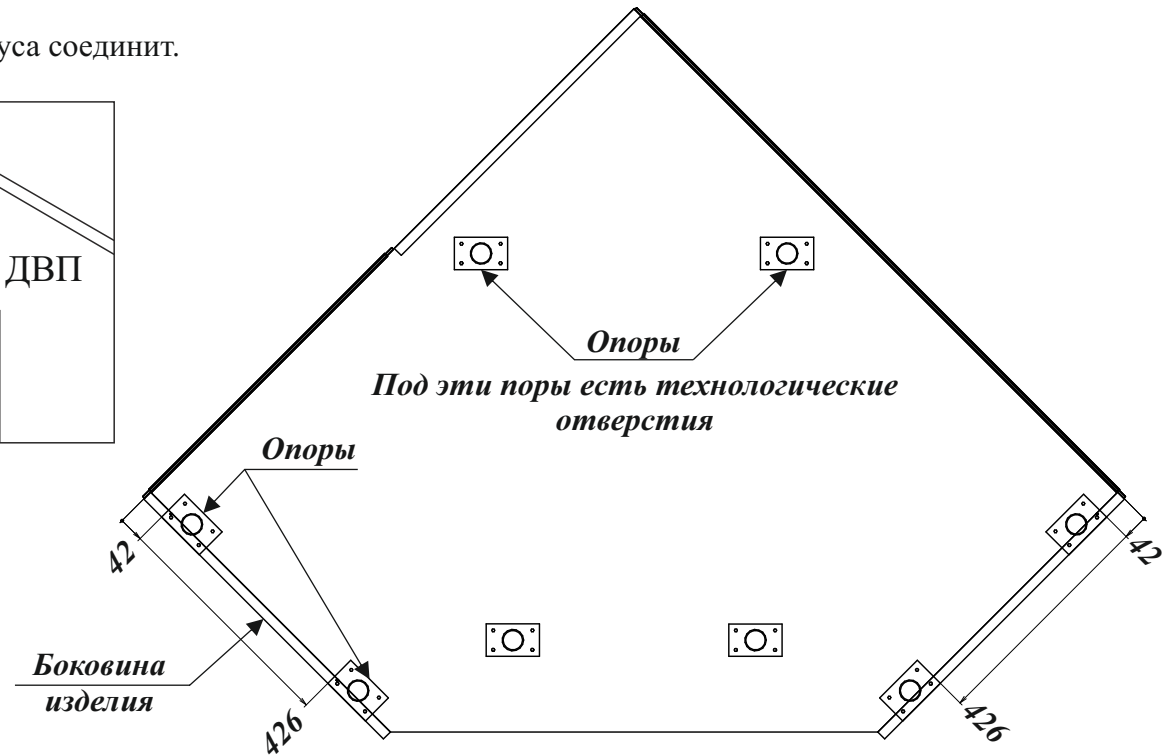
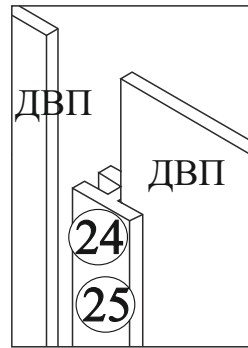
Для правильного открывания створок и ящиков, необходимо выровнять диагонали каркаса изделия (Рис. 1) и только потом прибить ЛДВП не нарушая диагонали.

# «Симба» Шкаф угловой двухстворчатый

## Схема установки опор шкафа



Установка бруса соединит.

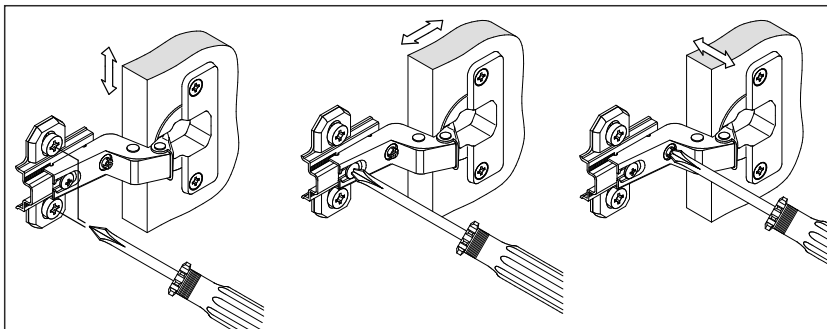


Регулирование зазоров и положения дверей с петлями

Регулирование по высоте

Регулирование глубины

Регулирование наложения



**!!! ВНИМАНИЕ !!!**  
**Опоры по бокам шкафа**  
**ОБЯЗАТЕЛЬНО** должны быть  
установлены так, как показано  
на рисунке выше.  
На опору должны опираться  
боковины изделия и нижняя  
вязка.