

Инструкция по сборке и эксплуатации мебели

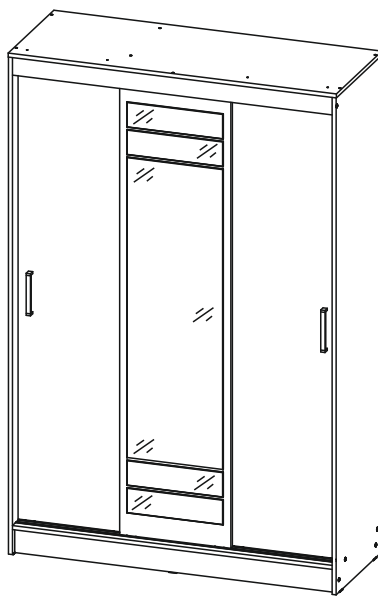
Шкаф-купе "Тео" ШКК-02

Габаритные размеры

Ширина (мм): 1310

Высота (мм): 2000

Глубина (мм): 500



Максимальная нагрузка:
на полку - 10 кг

ОБЩИЕ ТЕХНИЧЕСКИЕ УКАЗАНИЯ

Настоятельно рекомендуем перед началом сборки внимательно ознакомиться с данной инструкцией, проверить наличие всех деталей и фурнитуры согласно комплектовочным ведомостям, убедиться в их качестве (отсутствие царапин, сколов, вмятин и т.д.) т.к. претензии по количеству комплектующих и качеству изделия после сборки не принимаются.

Сборку советуем производить вдвоём на ровной поверхности, в качестве подкладочного материала рекомендуем использовать гофрокартон от упаковок.

Производитель оставляет за собой право вносить изменения, не нарушающие внешнего вида и габаритных размеров изделия (замена крепежной фурнитуры, ножек, ручек и т. д. на аналоги).

Правила эксплуатации

Для длительного сохранения эксплуатационных и эстетических качеств мебели необходимо соблюдать следующие правила по уходу за мебелью во время ее эксплуатации:

- эксплуатировать мебель в сухом, проветриваемом помещении с температурой воздуха от +10 С до +40 С и влажностью воздуха не более 70%;
- в процессе эксплуатации мебели возможно ослабление крепежной фурнитуры - необходимо ее поправлять;
- при эксплуатации изделий имеющие декоративные решения в виде стекла или зеркал необходимо помнить, что эксплуатация стекла и зеркал с трещиной сопряжено с риском получения травм. Следует немедленно заменить стекло/зеркало при появлении трещин;
- не допускать скопления влаги на поверхностях изделия во избежание набухания щитов и отклейки кромок;
- беречь поверхности от механических повреждений, не допускать повреждения защитного слоя УФ-печати и воздействия высоких температур;
- протирать изделия влажной мягкой тканью (на УФ-печати применять микрофибру для зеркал), также возможно мыть с легким мыльным раствором с последующей протиркой насухо. **Запрещено** применение абразивных порошков и жестких металлических щеток.
- **Запрещено** использование агрессивных средств очистки, таких как растворители, бензин, обезжиривающие средства, содержащие кислоты, спирты и соли, моющие средства типа «Мистер Мускул», «Fairgy» и т.д.

Гарантийные обязательства

- Изготовитель гарантирует соответствие мебели требованиям ГОСТ 16371-2014, ТР ТС 025/2012 при соблюдении условий транспортировки, хранения, сборки (для мебели, поставляемой в разобранном виде), эксплуатации.
- Срок службы изделия - 5 лет (при соблюдении условий эксплуатации мебели).
- Гарантийный срок эксплуатации мебели - 24 месяца.

EAC

Шкаф-купе "Тео" ШКК-02

Срок службы изделия - 5 лет
Срок гарантии - 24 месяца

Соответствует требованиям
ТР ТС 025/2012

Производитель - ООО «Мебелони», Пензенская область, г. Пенза, ул. Рябова, стр. 7Д

Дата изготовления _____

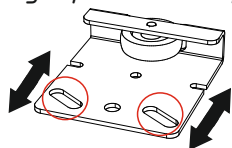
Комплектация деталей

Поз.	Наименование	Длина	Ширина	Кол-во	Упаковка
1	Боковина	1984	499	1	Боковины
2	Боковина	1984	499	1	Боковины
3	Створка	1822	444	2	Створки
4	Створка	1822	444	1	Створки
5	Перегородка	1868	415	1	Боковины
6	Крышка	1310	500	1	Вязки
7	Вязка	1276	498	1	Вязки
8	Вязка	416	414	4	Вязки
9	Цоколь	1276	100	2	Вязки
10	Декор	1276	70	1	Вязки
11	Вязка	844	80	1	Вязки
12	ЛДВП	1896	434	3	Боковины
13	Брус соединительный	894		2	Боковины
14	Ходовой профиль СТ	1274		1	Вязки
17	Труба овальная 16 мм.	840		2	Вязки

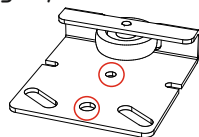
Комплектация фурнитурой

Гвоздь 2x20  130 шт.	Евроинт 6x50  42 шт.	Еврокляч  1 шт.
Заглушка для евроинта  32 шт.	Заглушка технологическая Ф8  2 шт.	Краб-шайба  9 шт.
Направляющая деталь СТ  6 шт.	Опора подпятник  6 шт.	Ролик ходовой (СТ)  6 шт.
Ручка BTS №43 (160 мм) черный  2 шт.	Стяжка межсекционная D5x16  4 шт.	Фланец Ф16 мм (овальный)  4 шт.
Шуруп 4x16  38 шт.		

Регулировка створок.

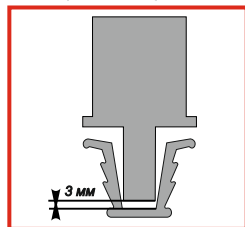


Регулировка створок.



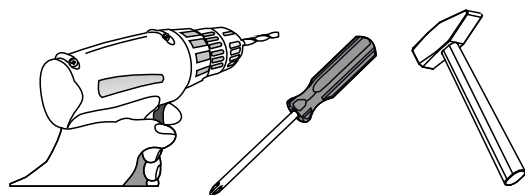
ВНИМАНИЕ!

Обязательная фиксация Ролика ходового (СТ) шурупами 4x16.

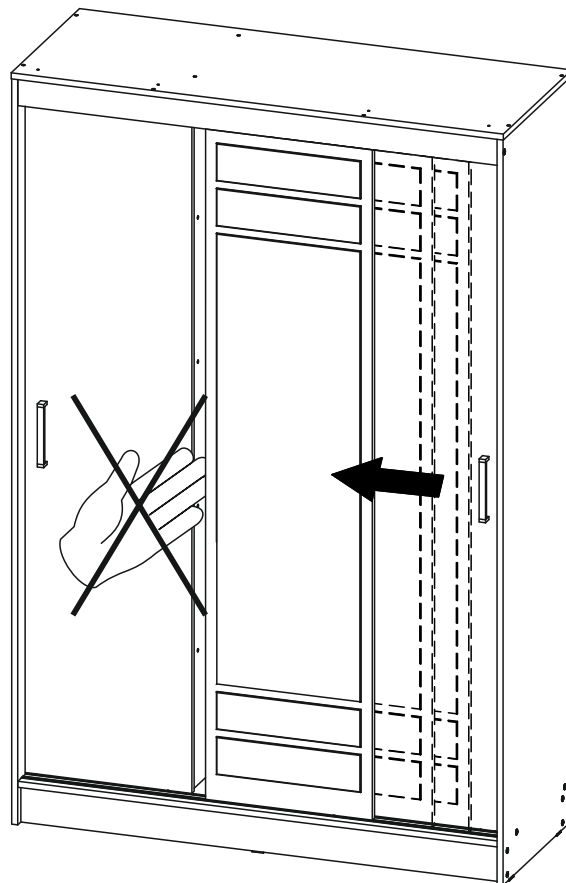


ВНИМАНИЕ!

Направляющий шип (СТ) должен быть не до конца опущен в ходовой профиль. Створки (3 и 4) должны находиться в подвешенном положении.

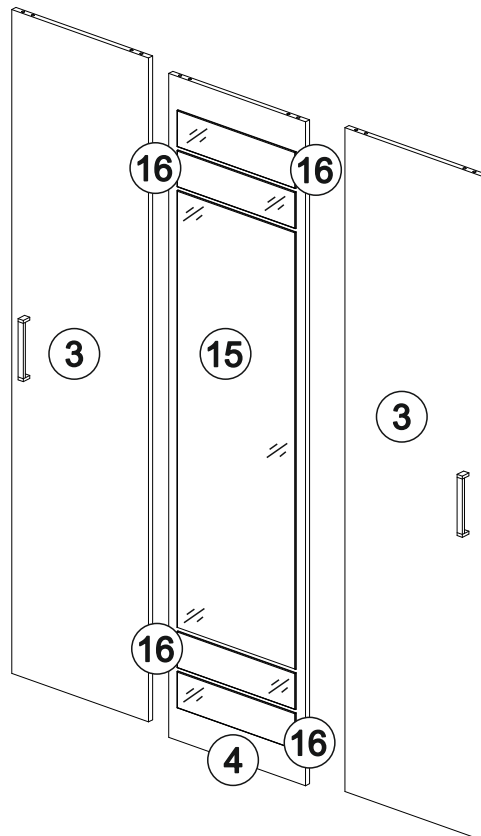
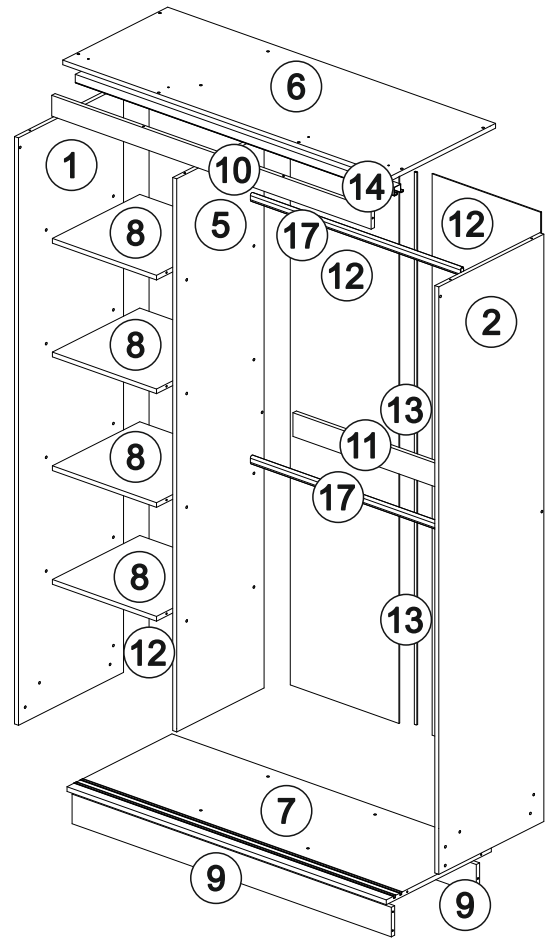
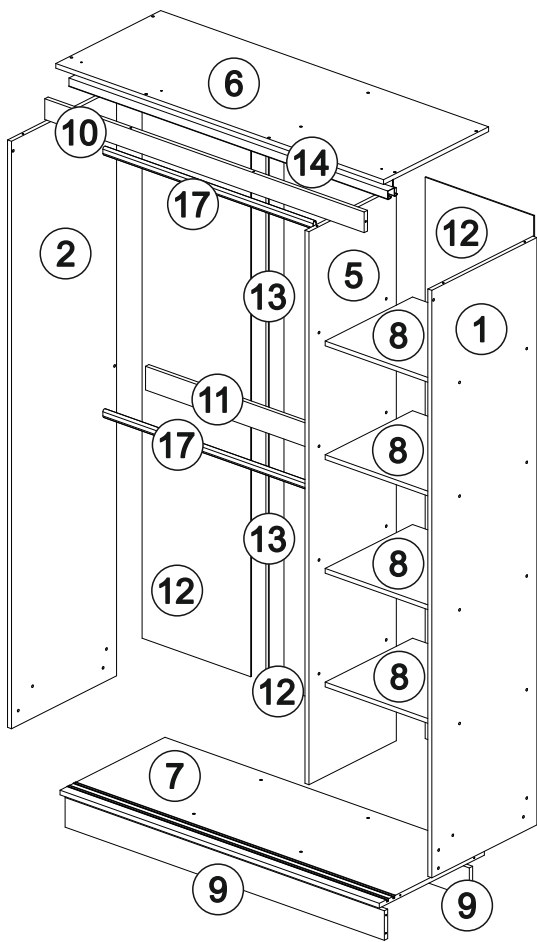


Необходимый инструмент для сборки
 Качество мебели зависит от качества сборки
 Рекомендуем сборку производить вдвоём.

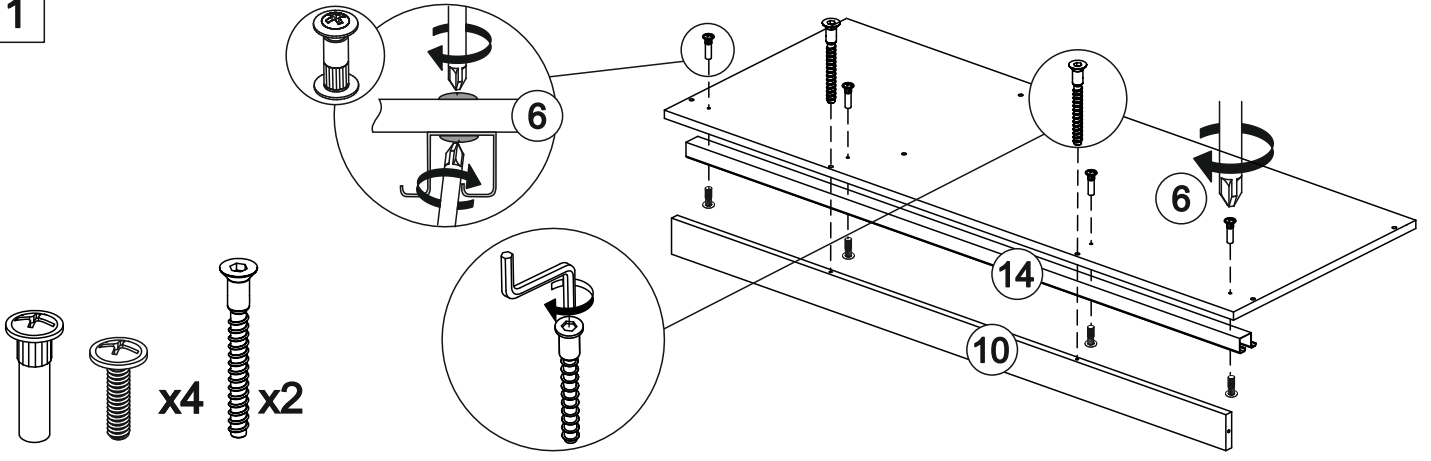


ВНИМАНИЕ!

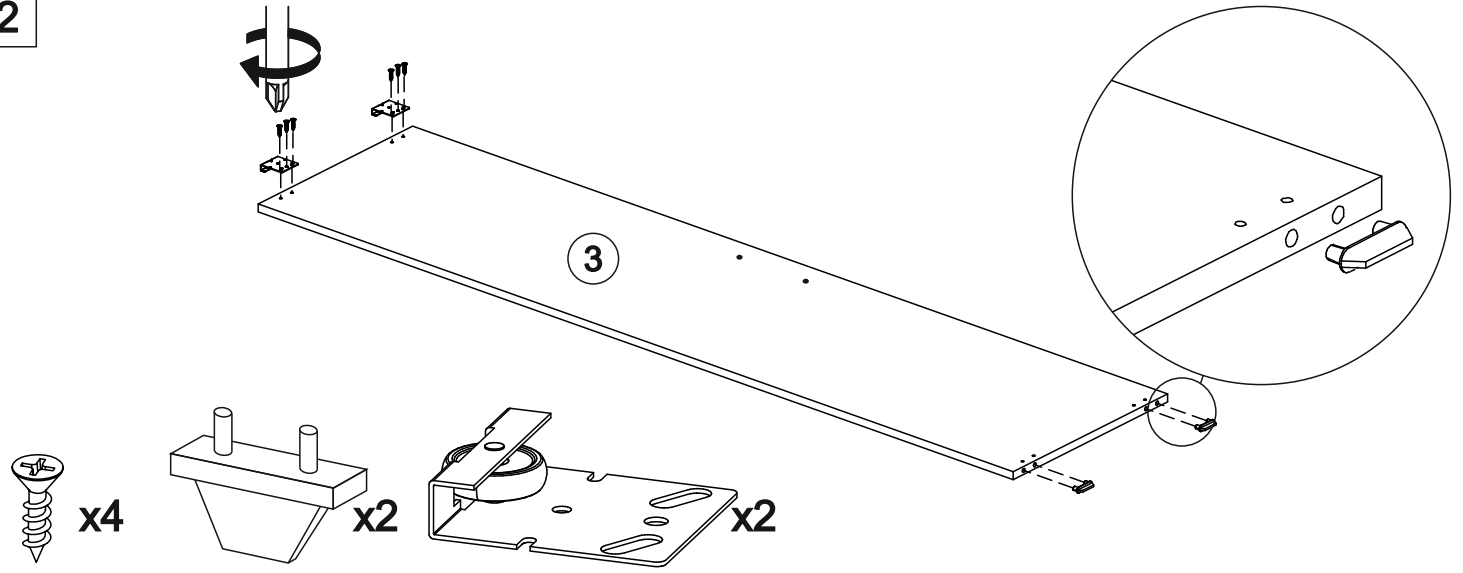
При закрывании / открывании створок, не оставляйте руку внутри шкафа, можно прищемить.



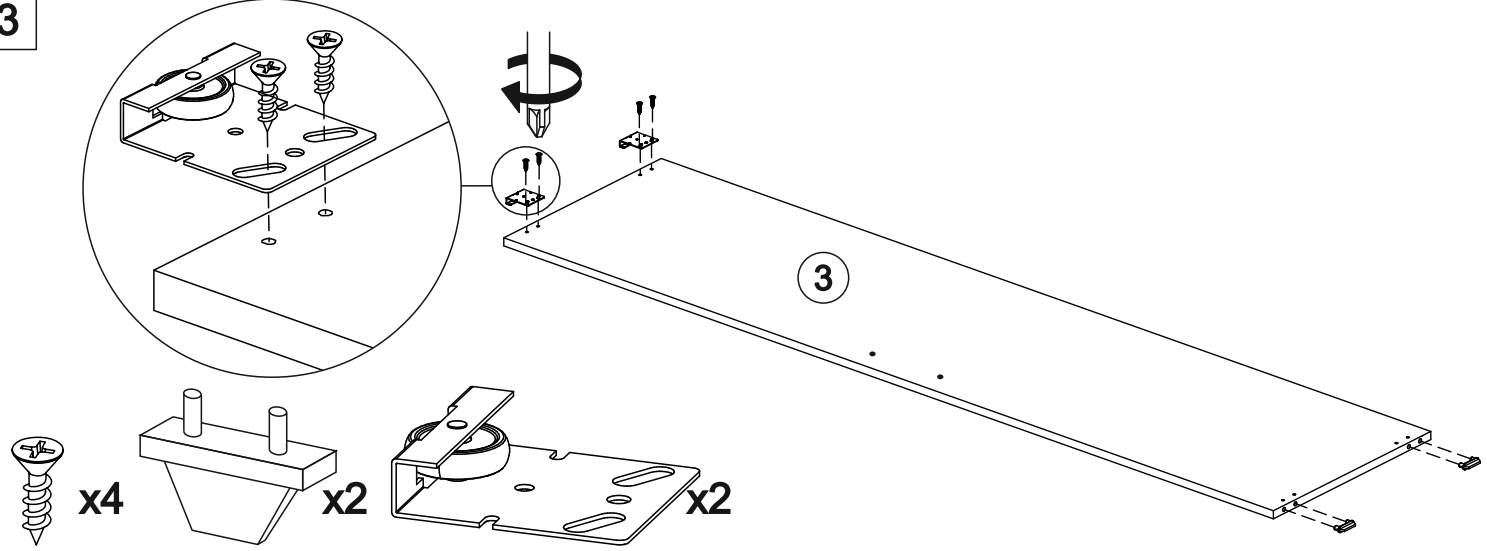
1



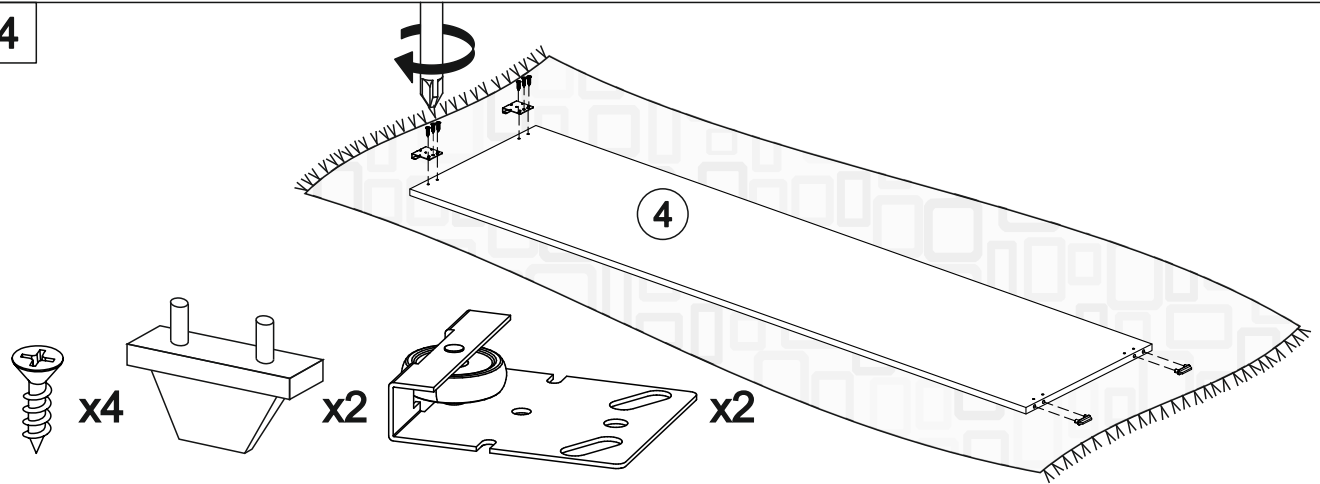
2



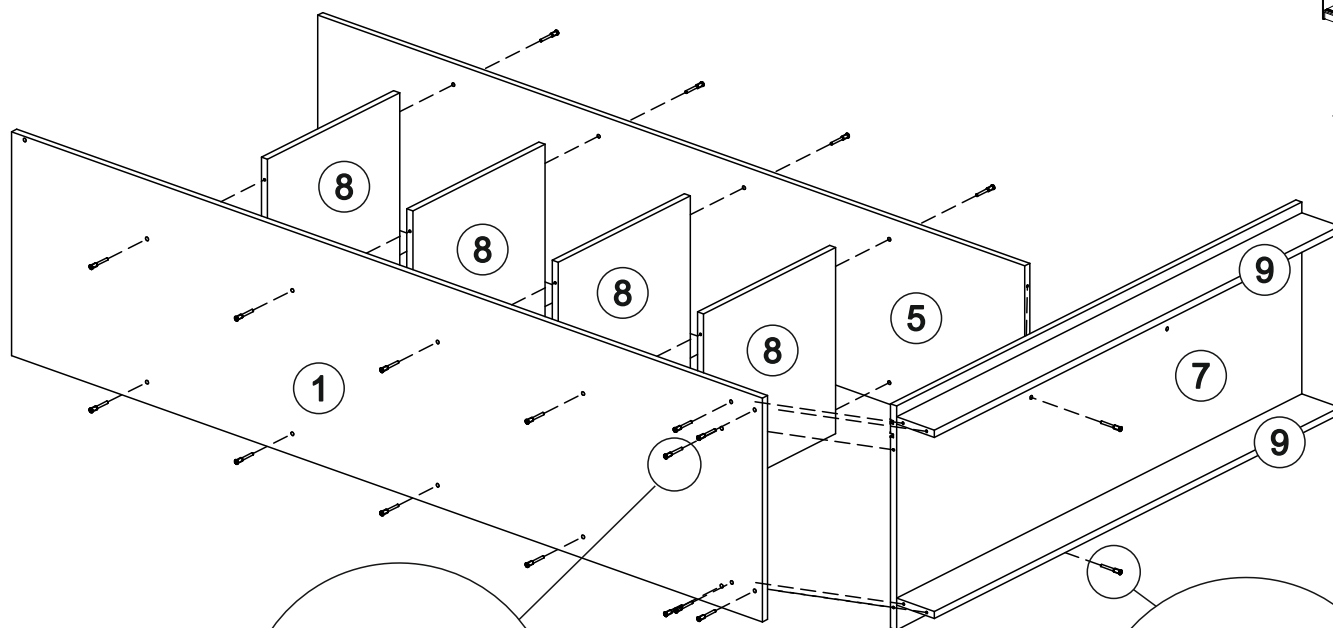
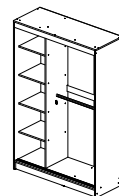
3



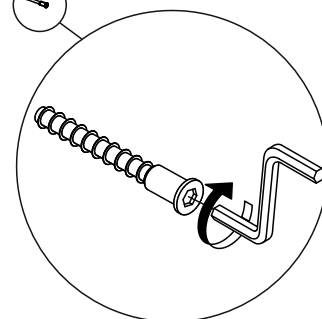
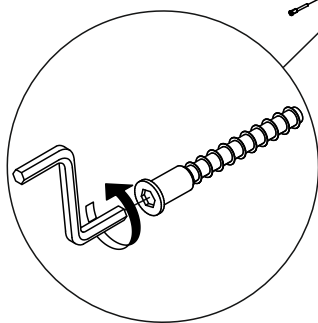
4



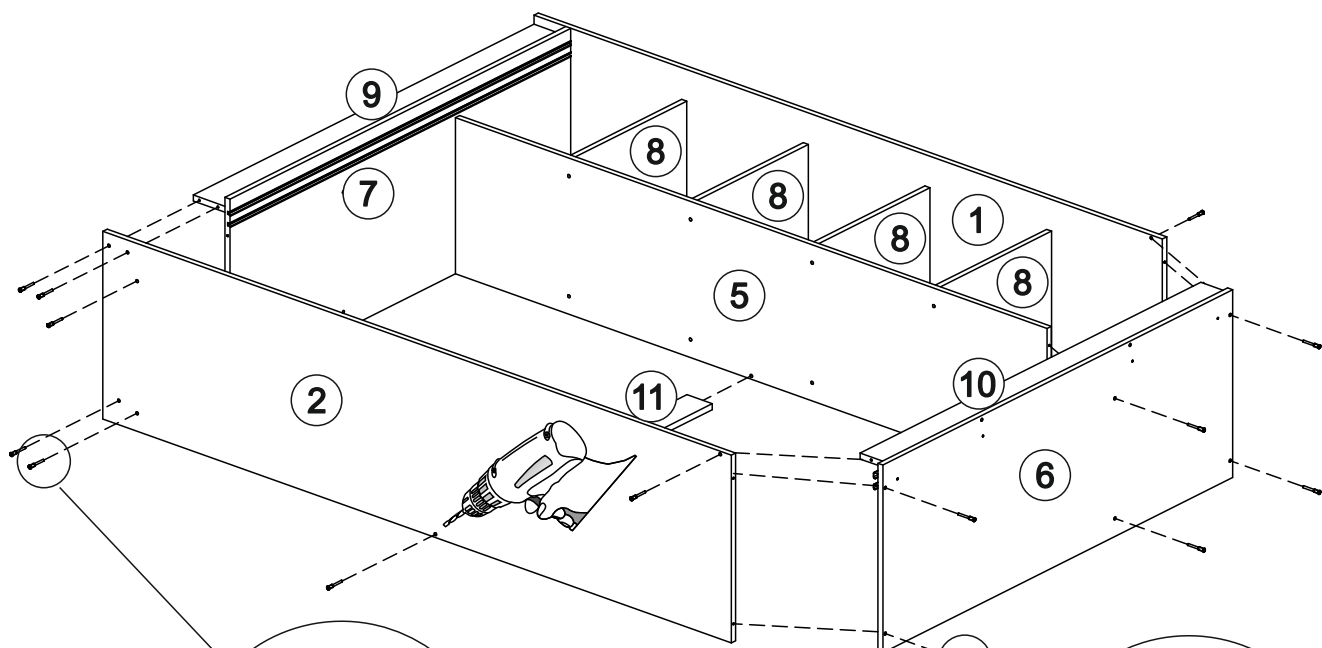
5.1



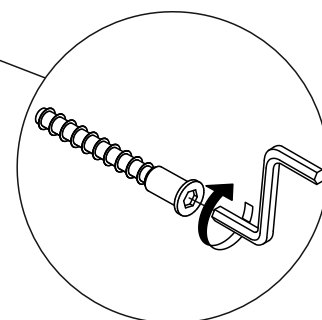
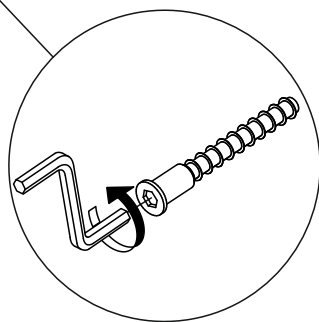
x24



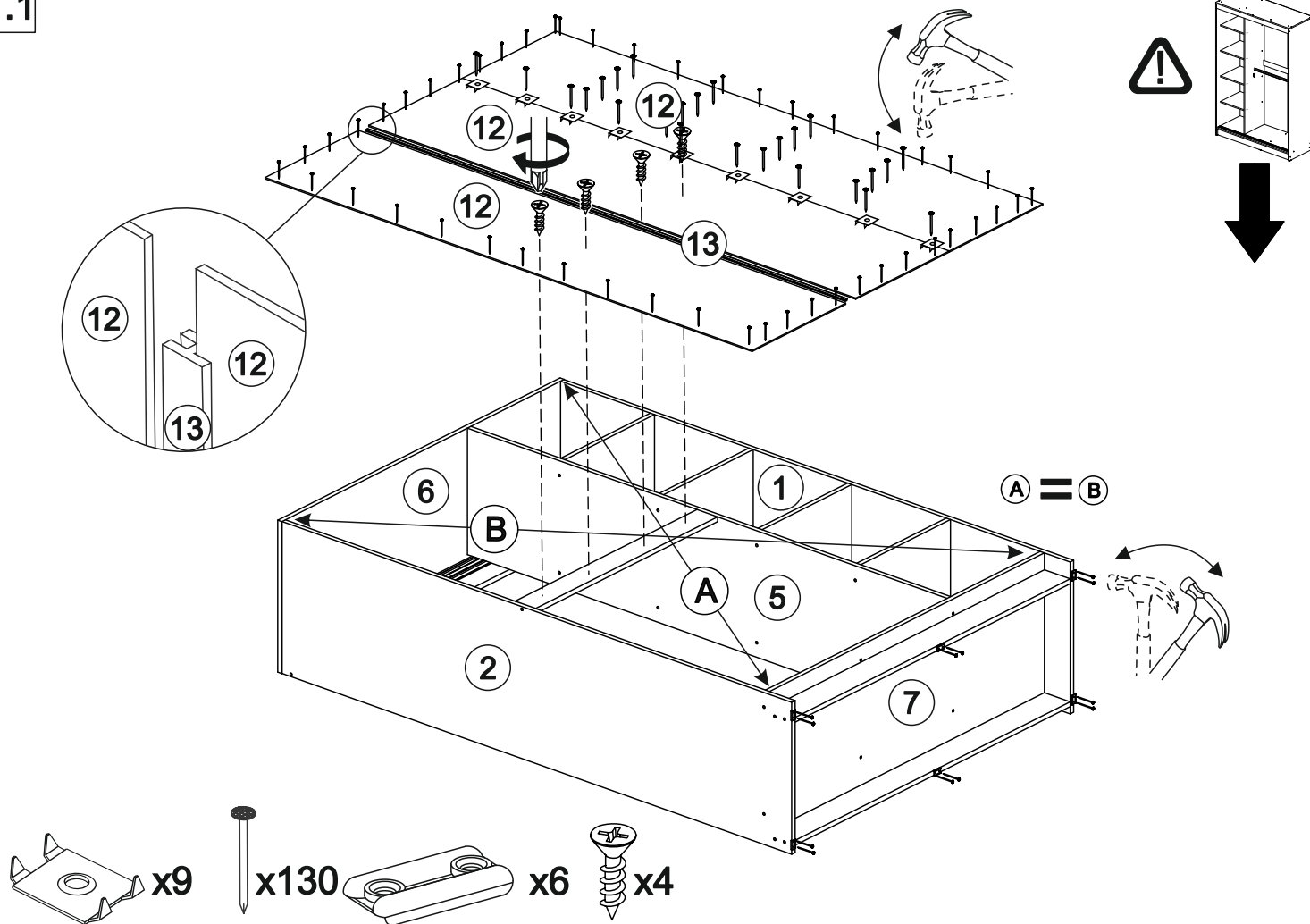
6.1



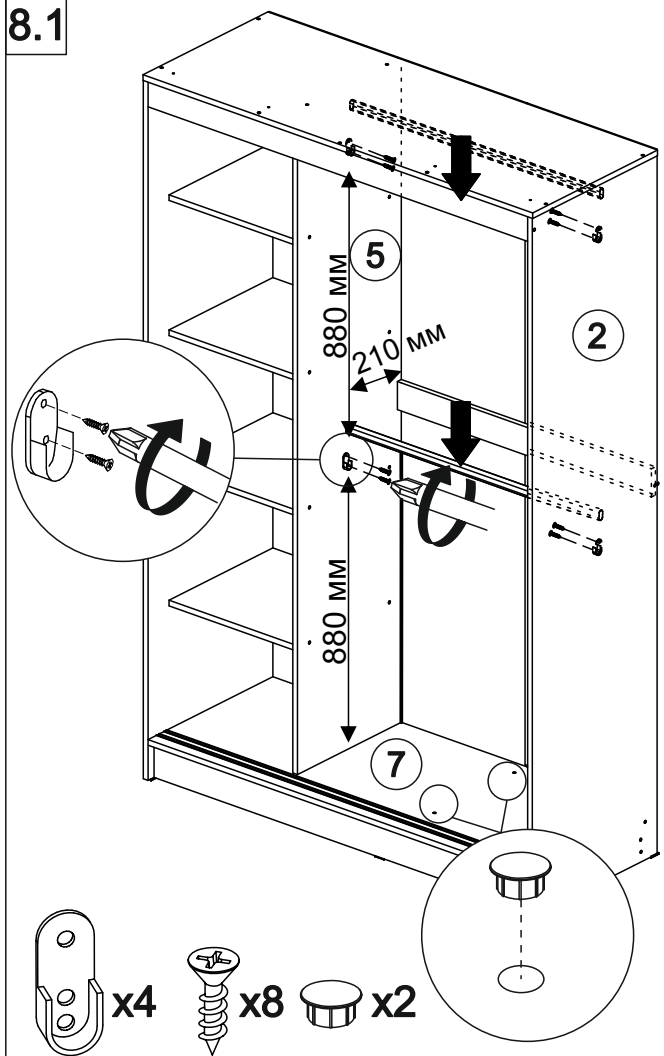
x15



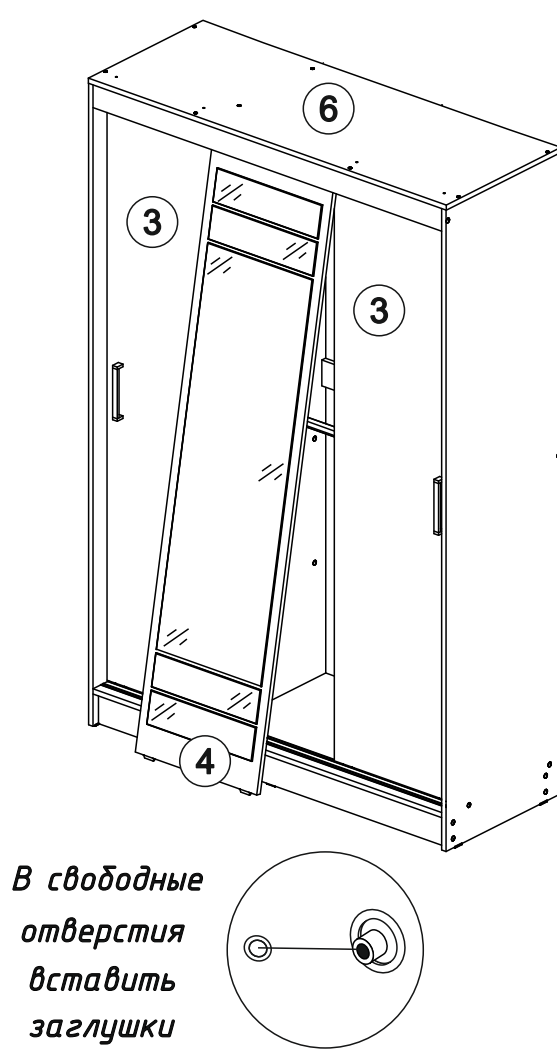
7.1



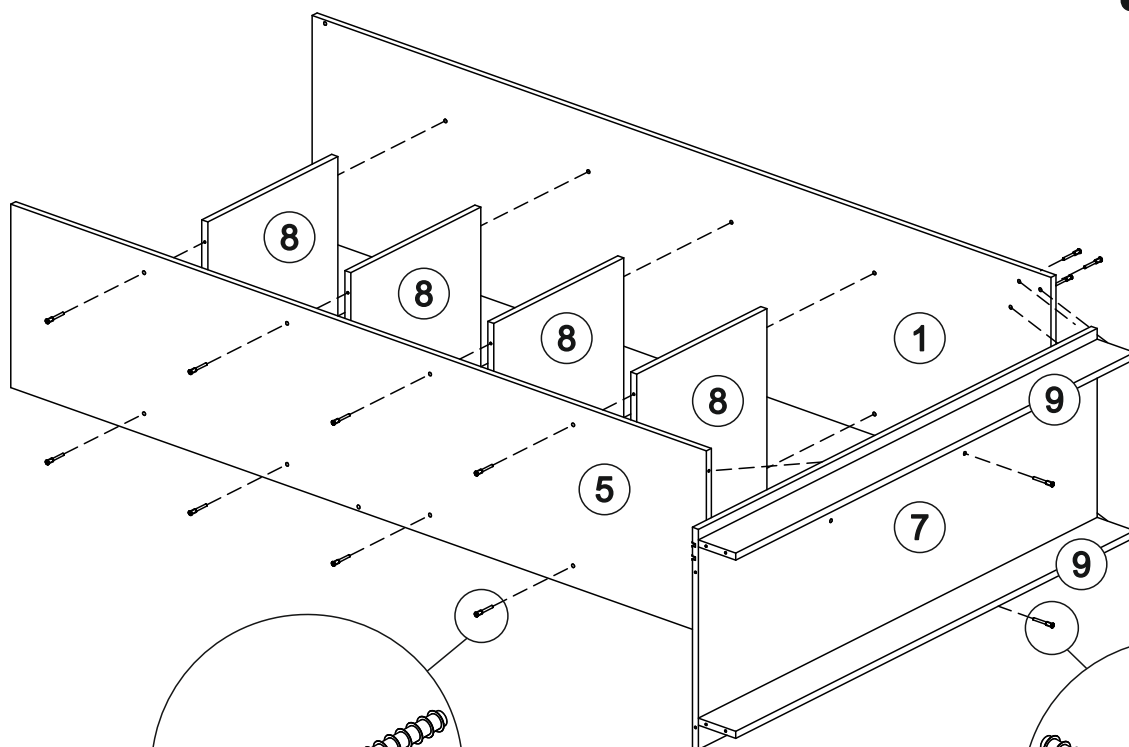
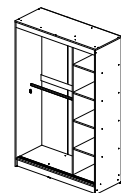
8.1



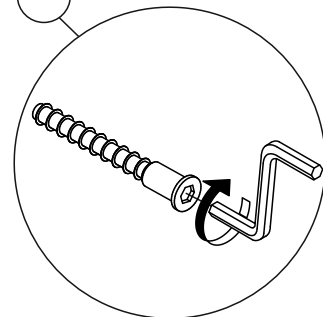
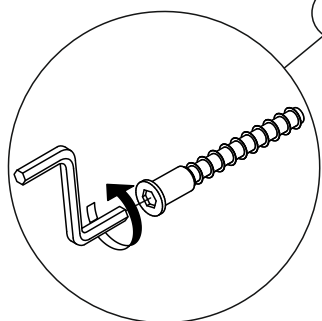
9.1



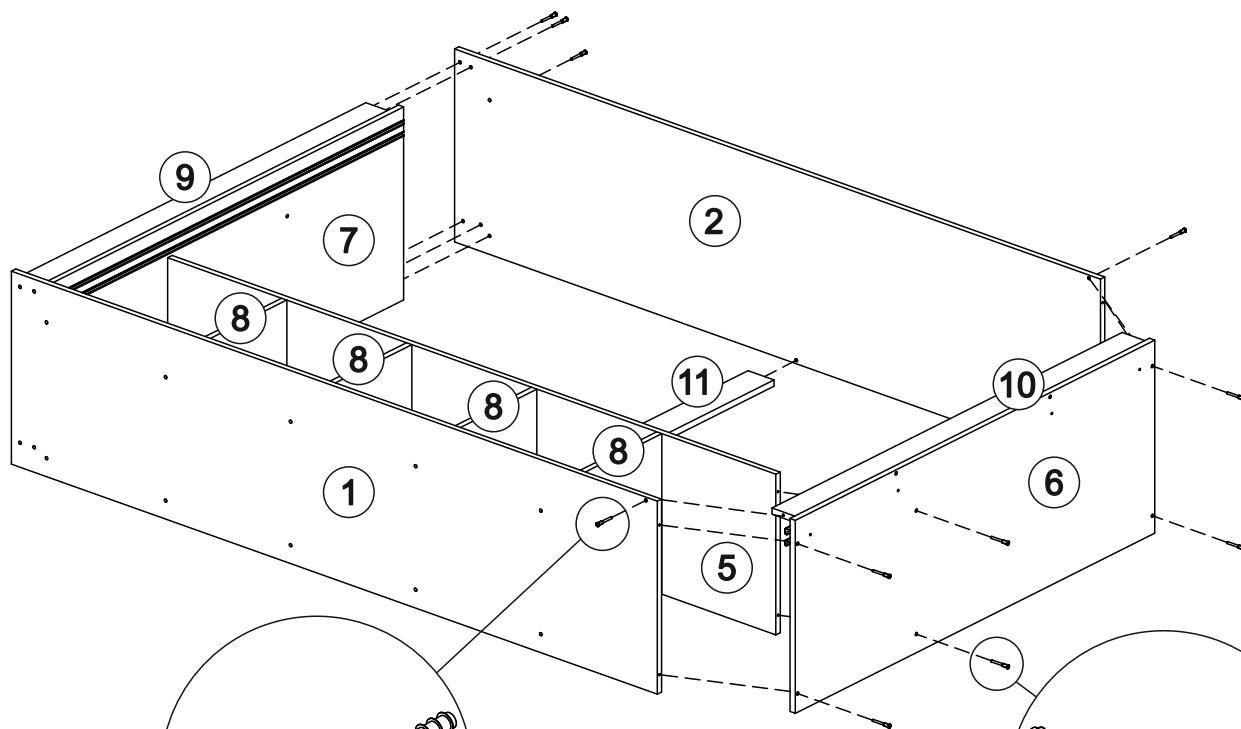
5.2



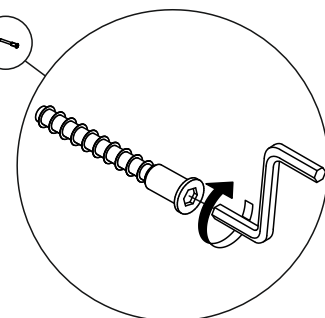
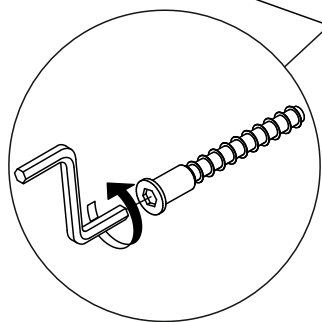
x24



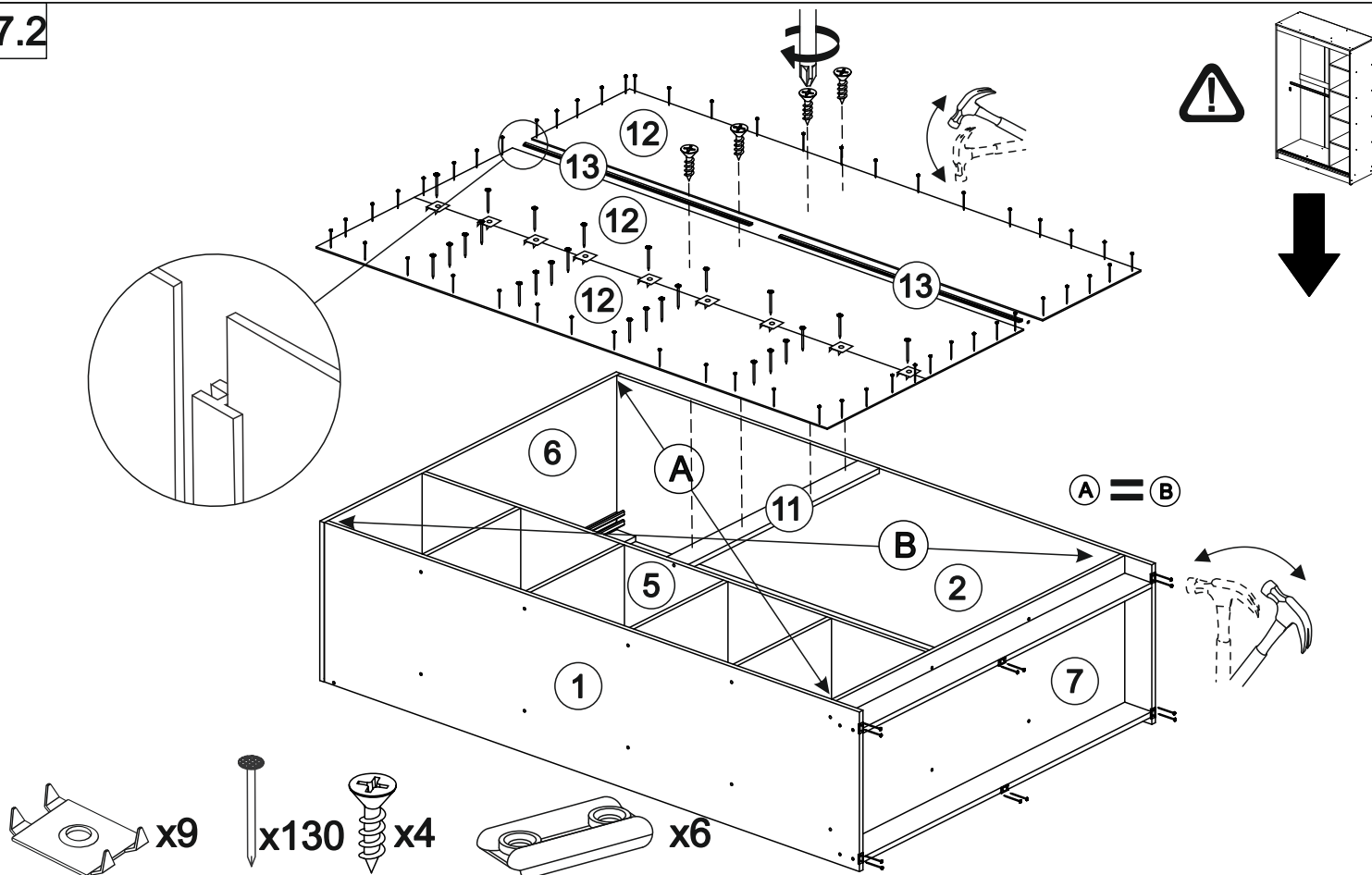
6.2



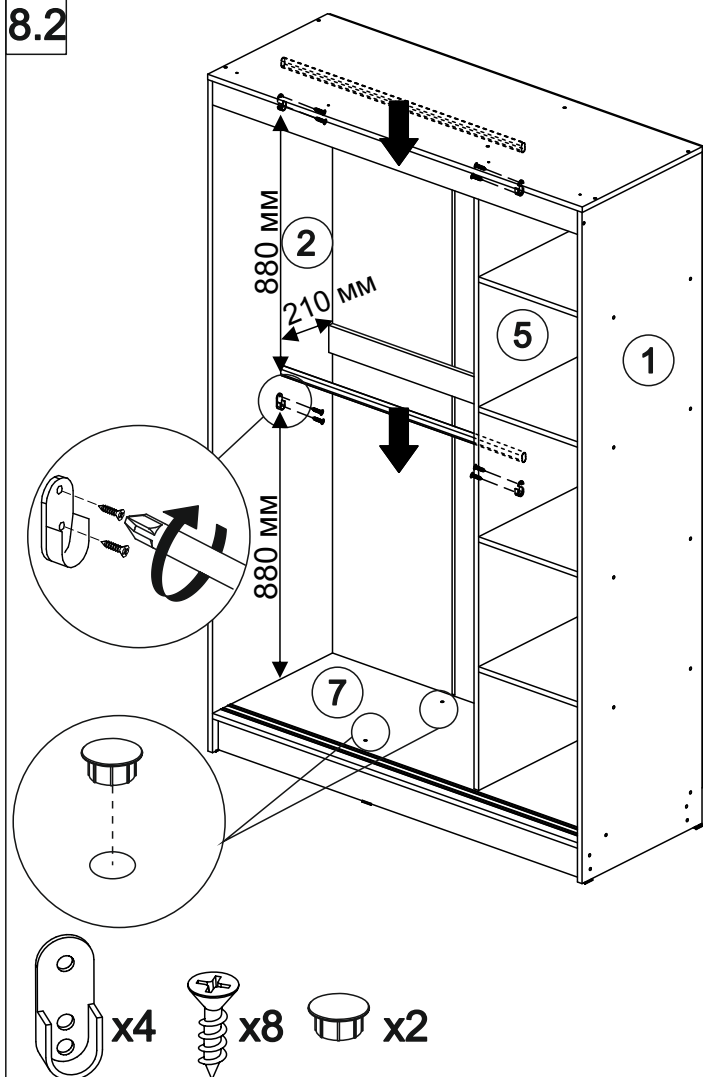
x15



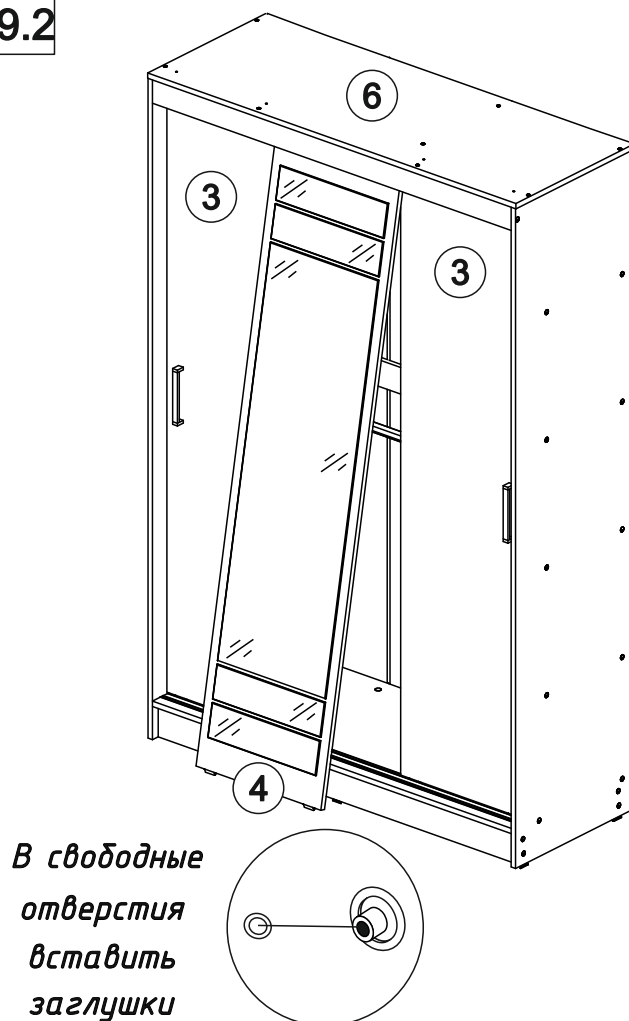
7.2



8.2



9.2



В свободные
отверстия
вставить
заглушки

Уважаемый покупатель!

Выражаем Вам искреннюю благодарность за выбор нашей мебели!