

## ГАРАНТИЙНЫЕ ОБЯЗАТЕЛЬСТВА

Предприятие-изготовитель гарантирует соответствие изделия требованиям **ГОСТ 16371-52014** при соблюдении условий транспортирования и хранения. Гарантийный срок эксплуатации-24 месяца. Срок исчисляется со дня продажи.

Гарантия не распространяется на мебель, имеющую механические повреждения (вырывы, царапины и др.), утолщение щитов от влаги (разбухание), возникшие от неправильного ухода, а также не имеющую штампа ОТК. В случае обнаружения производственных дефектов предприятие обязуется устранить их путем замены отдельных деталей.

**Срок службы изделия - 5 лет.**

### ВНИМАНИЕ

Фирма - изготовитель оставляет за собой право вносить незначительные изменения в конструкцию изделия, не влияющие на качество продукции или улучшающие его.

### УВАЖАЕМЫЙ ПОКУПАТЕЛЬ

Для удобства транспортирования и предотвращения повреждения изделия, вся мебель поставляется в разобранном виде. Настоятельно рекомендуем доверять сборку профессионалам. Не утилизируйте упаковки пока изделие полностью не собрано! Фирма - изготовитель не несет ответственности за неисправности, являющиеся результатом нарушения правил транспортирования и хранения, а также в случае несоблюдения рекомендаций по сборке, уходу и эксплуатации.

### ПРАВИЛА УХОДА И ЭКСПЛУАТАЦИИ

Для сохранения мебели в хорошем состоянии в течение длительного срока необходимо соблюдать следующие правила:

1. Беречь поверхность мебели от механических повреждений.
2. Во избежании набухания щитов не допускать скопления воды на поверхности.
3. Поверхности мебели и лицевую фурнитуру можно чистить влажной тканью с применением хозяйственного мыла с последующей протиркой насухо.
4. Следить, чтобы температура посуды или приборов, находящихся в контакте с поверхностью мебели, не превышала 120°C.
5. Если расстояние между боковыми поверхностями мебели и газовой или электрической плитами меньше 25мм, то обязательно применение прокладки из асбестового листа.
6. **ЗАПРЕЩАЕТСЯ:** применять эфир, бензин, ацетон и другие растворители. Использовать для чистки наждачную бумагу, соду и другие средства, содержащие абразивные материалы.



 МЕБЕЛЬНАЯ КОМПАНИЯ	Дата выпуска – 2021 год. Срок службы – 5 лет Гарантийный срок эксплуатации – 24 месяца. Произведено в России		Юр. адрес: 440015, г. Пенза, ул. Литвинова, д.56, корп. 2 Фактич. адрес: 440015, г. Пенза, ул. Литвинова, д.56, корп. 2
Изготовитель ООО "МКТ" ИНН 5835130030	Модульная программа для гостиной «Модена» МК-1		Декларация о соответствии: ЕАЭС N RU Д-РУ.МН33.В.00309/19 от 13.12.2019 г.

# Domani

МЕБЕЛЬНАЯ КОМПАНИЯ

## Модульная программа для гостиной «Модена» МК-1



(ВхШхГ)  
1100x602x434

Инструкция по сборке изделия,  
правила эксплуатации, гарантийный талон

Перед началом сборки необходимо проверить наличие всех деталей и фурнитуры!

Спецификация на панели и профили				
Поз.	Наименование	Длина	Ширина	Кол-во
1	Бок левый	1048	405	1
2	Бок правый	1048	405	1
3	Крышка	602	434	1
4	Дно	600	422	1
5	Планка-шаблон	533	39	1
6	Планка	536	50	5
7	Ребро	536	50	1
8	Накладка	405	170	10
9	Задняя панель ящика	511	106	5
10	Бок ящика левый	384	106	5
11	Бок ящика правый	384	106	5
12	Фасад ящика	596	170	5
13	ЛДВП	509	403	5
14	ЛДВП	1061	280	2
	Брус соединительный	1048		1

### Фурнитура

	Еврошуруп 6.3x50	16шт		Заглушка для эксцентрика	20шт
	Стяжка эксцентриковая	24 комп		Направляющая шариковая 400мм	5шт
	Гвоздь	60шт		Опора 20 мм черная	4шт
	Шуруп 3.5x16	56шт		Ручка СПА-4 (192) черная матовая	5шт
	Шуруп 3.5x30	23шт			
	Ключ	1шт		Шкант 8x30	10шт

Необходимый инструмент для сборки:

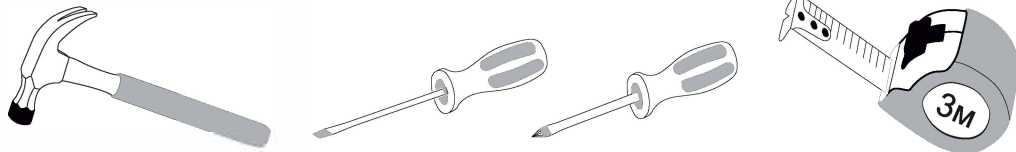
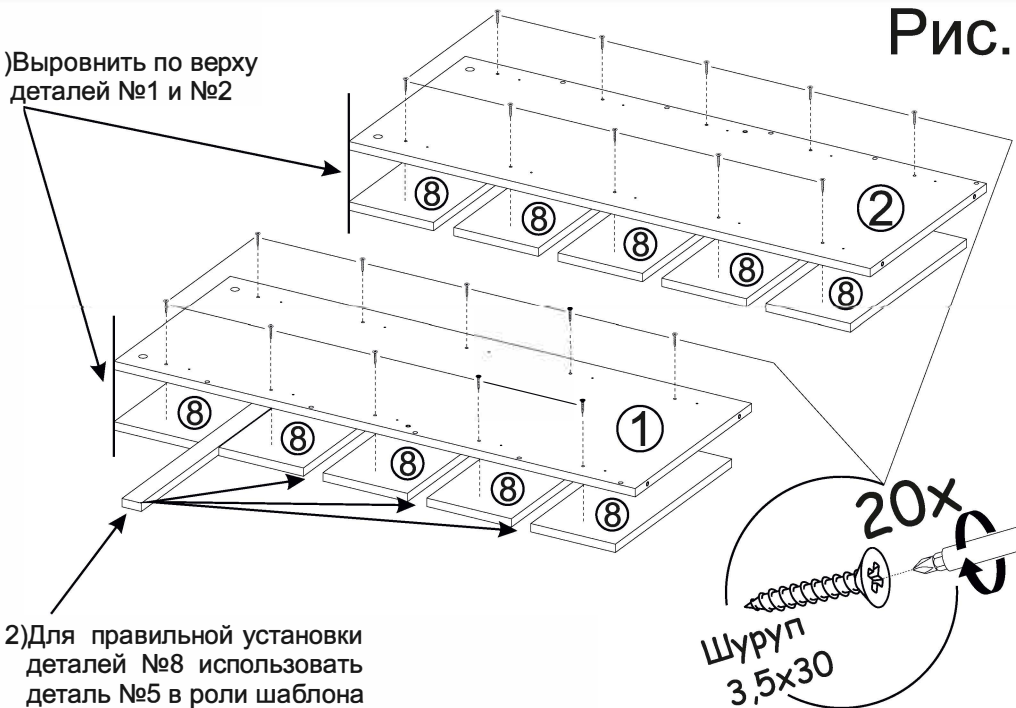


Рис.1

1) Выровнять по верху деталей №1 и №2



2) Для правильной установки деталей №8 использовать деталь №5 в роли шаблона

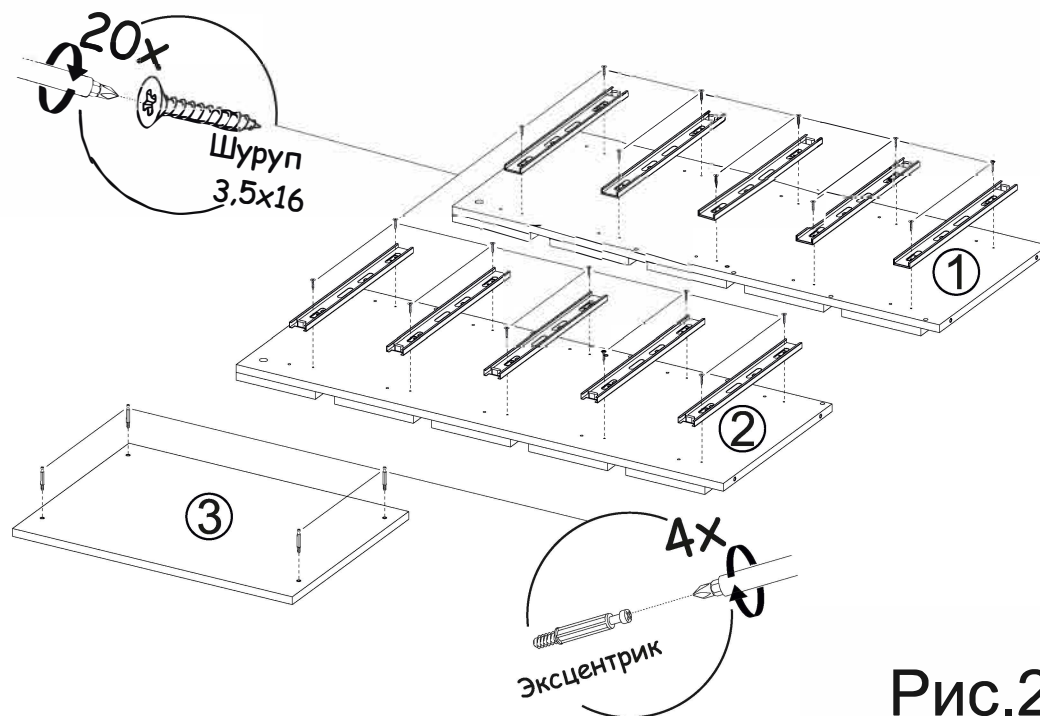


Рис.2

Рис.3

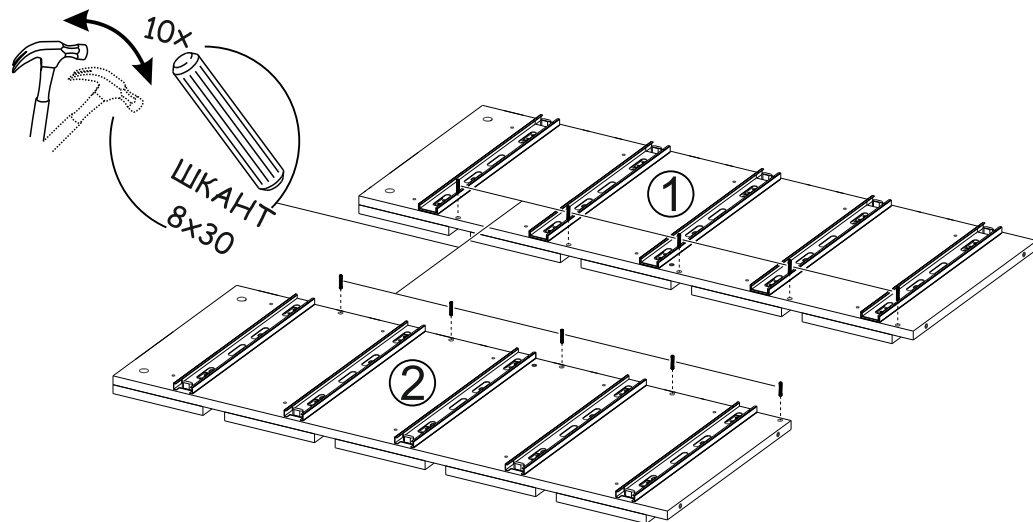
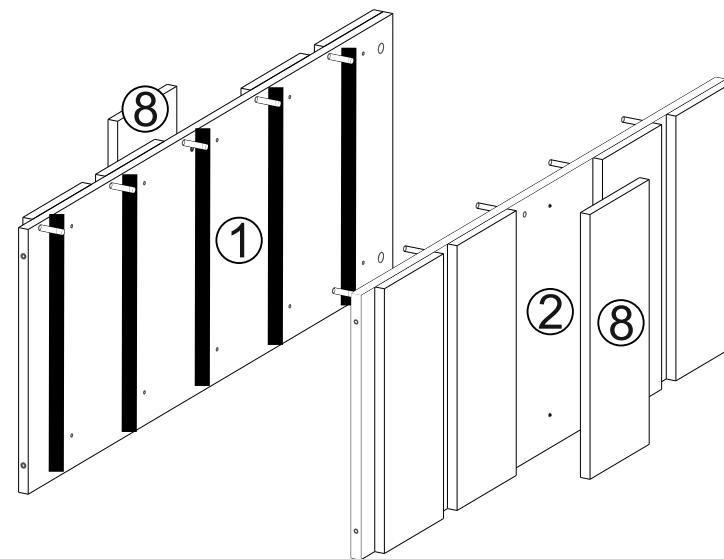


Рис.4



На время необходимо открутить  
средние планки №8 с детали №1  
и №2 для установки ребра жесткости

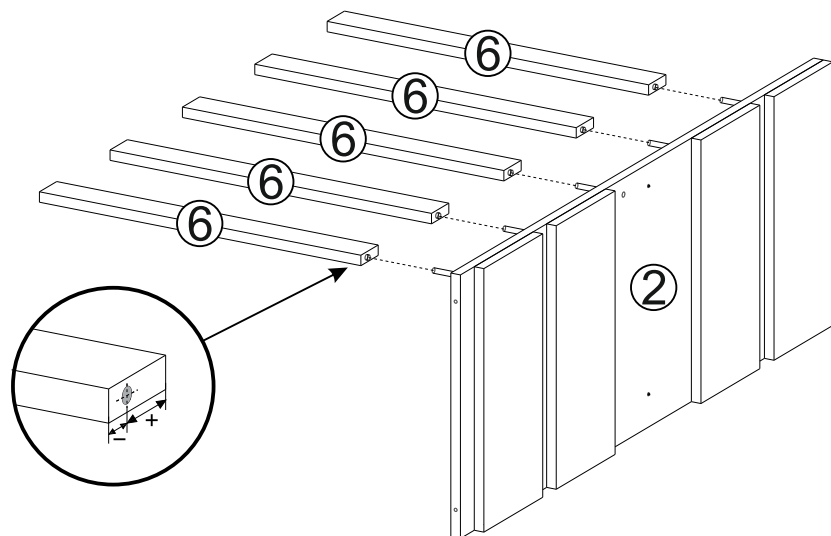


Рис.5

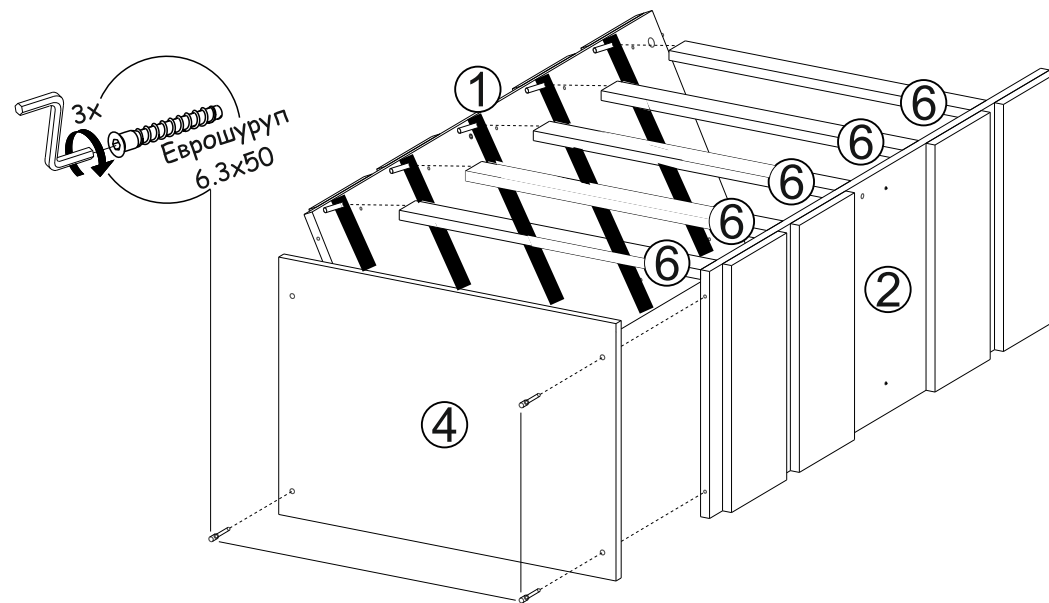


Рис.6

Рис.7

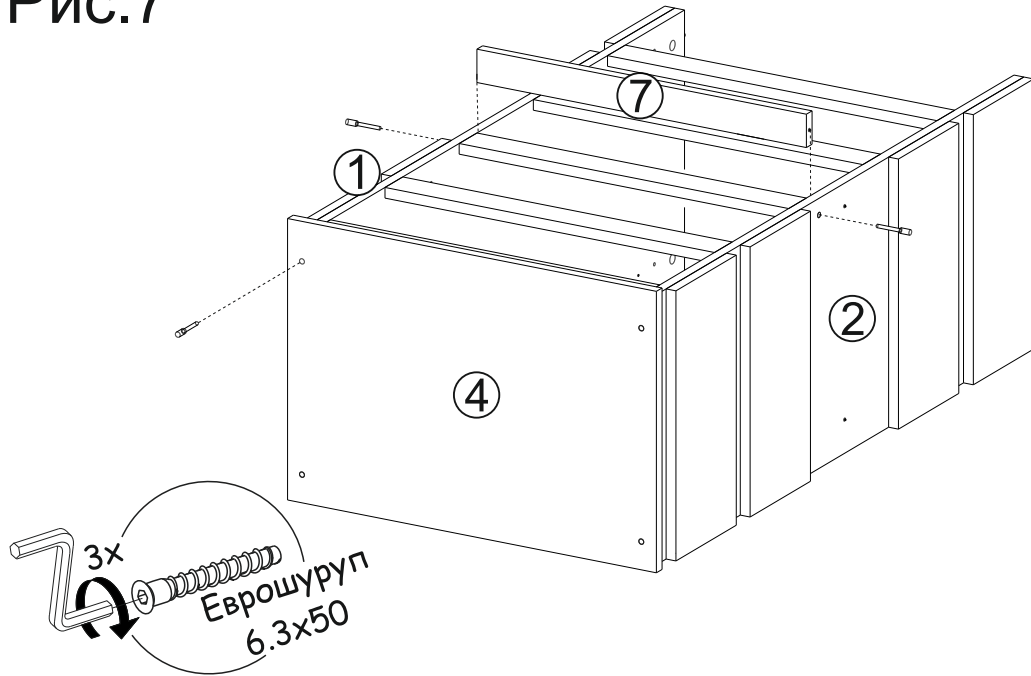


Рис.8

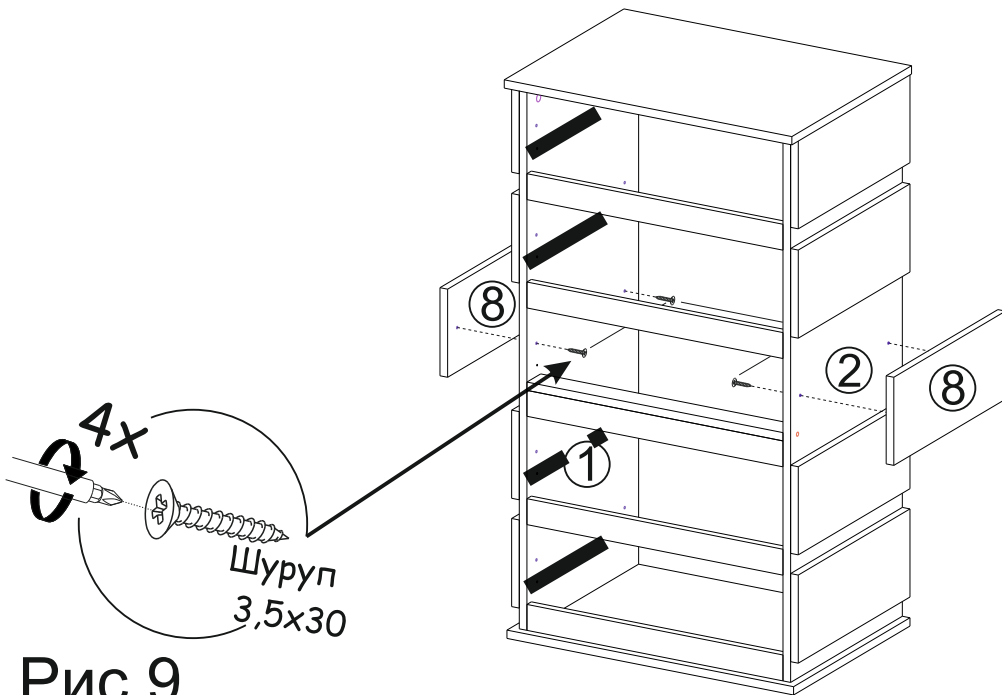
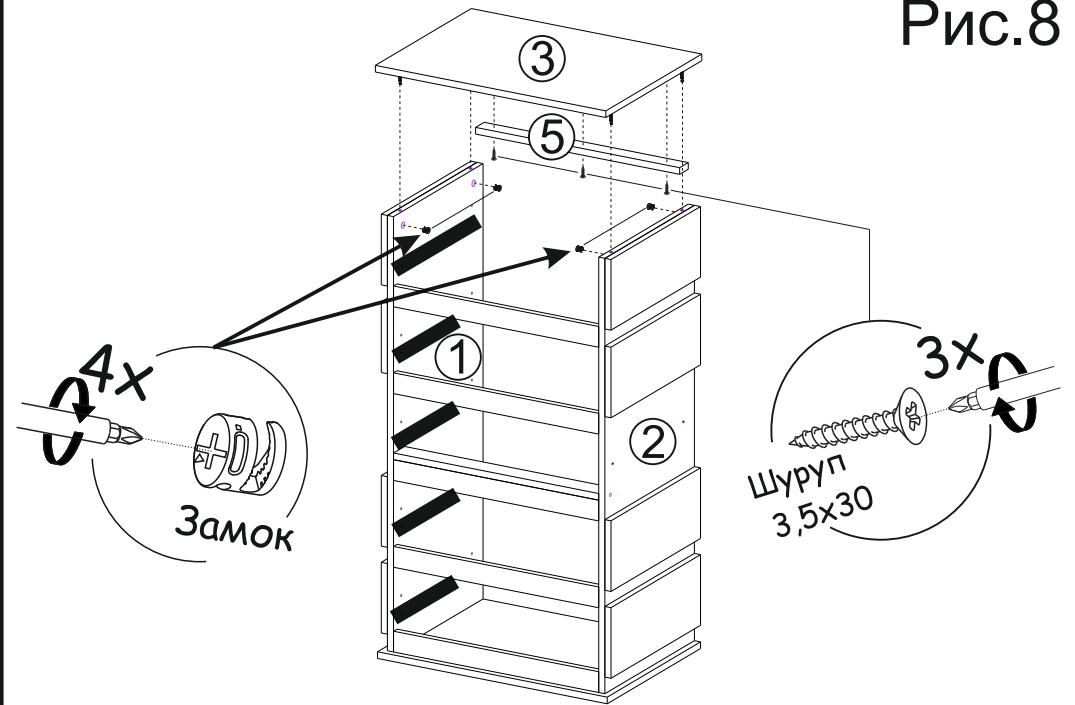
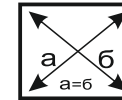


Рис.9

**ВАЖНО!!!**



Замерьте диагонали собранного каркаса. Они должны быть равными (+/-1,2мм). Только после этого можете закрепить заднюю стенку ЛДВП при помощи гвоздей!

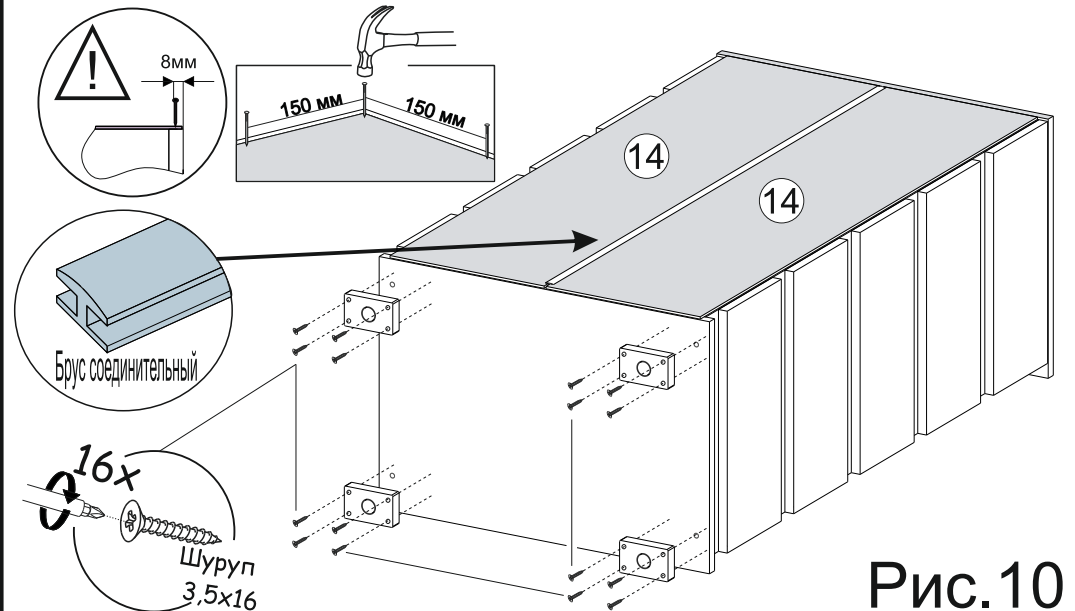


Рис.10

Рис.11

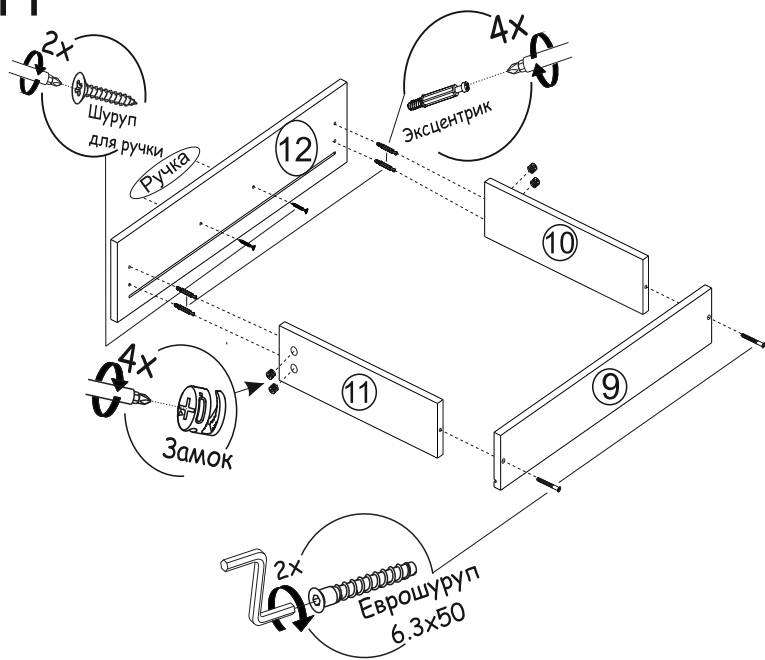
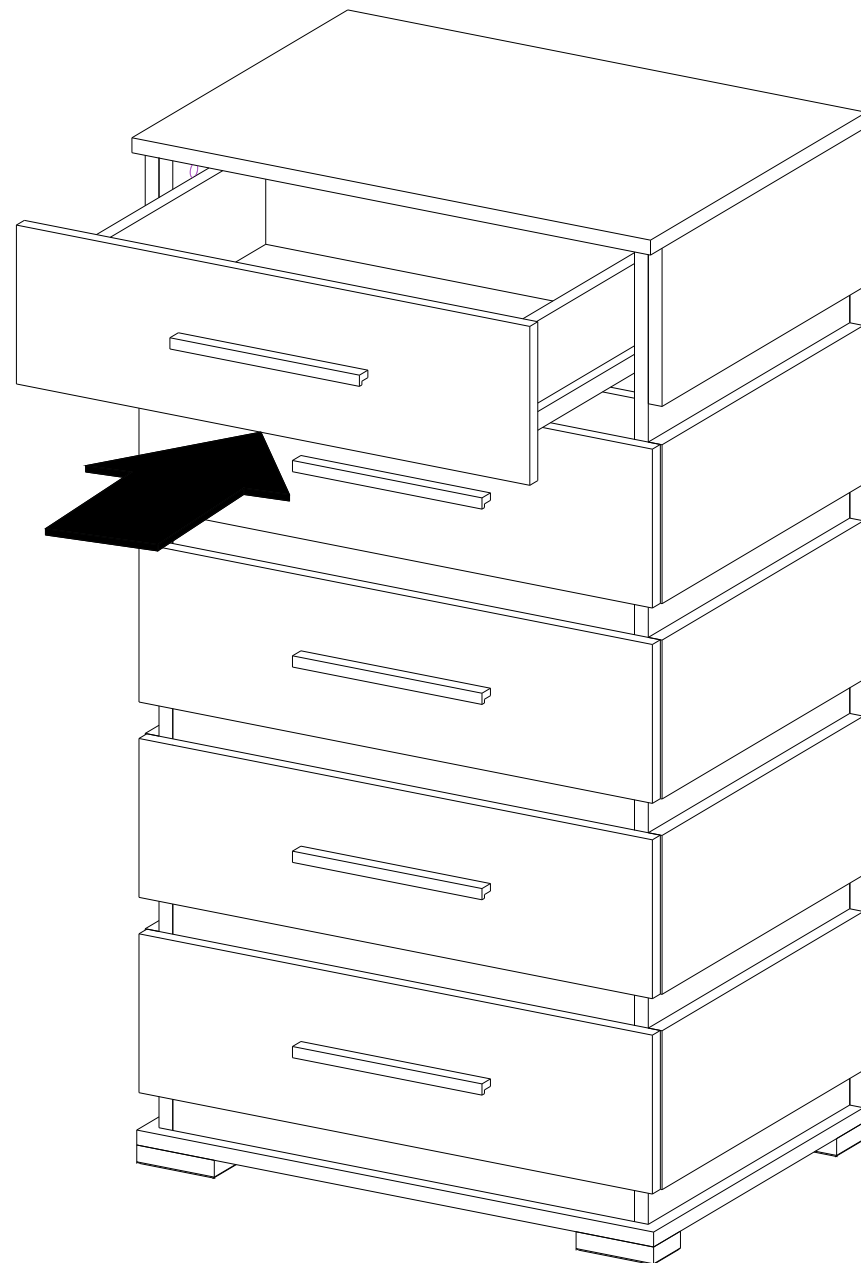
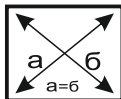


Рис.13



**ВАЖНО!!!**



Замерьте диагонали собранного каркаса. Они должны быть равными (+-1,2мм). Только после этого можете закрепить заднюю стенку ЛДВП при помощи гвоздей!

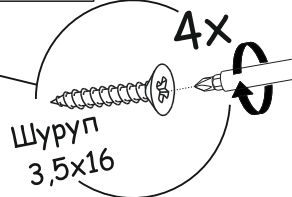
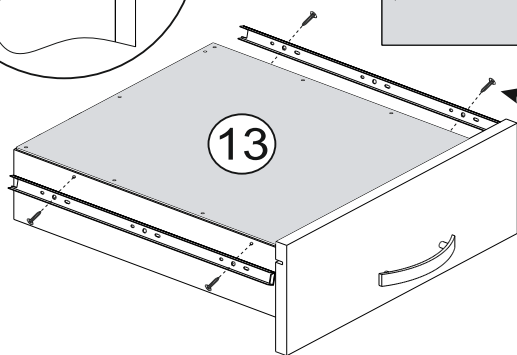
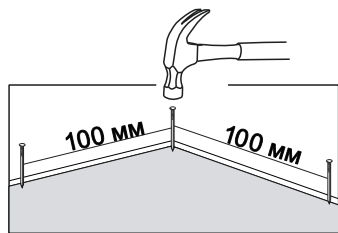
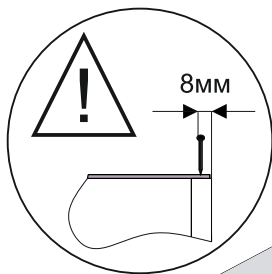


Рис.12