

ГАРАНТИЙНЫЕ ОБЯЗАТЕЛЬСТВА

Предприятие-изготовитель гарантирует соответствие изделия требованиям **ГОСТ 16371-52014** при соблюдении условий транспортирования и хранения. Гарантийный срок эксплуатации-24 месяца. Срок исчисляется со дня продажи.

Гарантия не распространяется на мебель, имеющую механические повреждения (вырывы, царапины и др.), утолщение щитов от влаги (разбухание), возникшие от неправильного ухода, не имеющую штампа ОТК, а также на фурнитуру. В случае обнаружения производственных дефектов предприятие обязуется устранить их путем замены отдельных деталей.

Срок службы изделия - 5 лет.

ВНИМАНИЕ

Фирма - изготовитель оставляет за собой право вносить незначительные изменения в конструкцию изделия, не влияющие на качество продукции или улучшающие его.

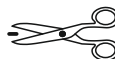
УВАЖАЕМЫЙ ПОКУПАТЕЛЬ

Для удобства транспортирования и предотвращения повреждения изделия, вся мебель поставляется в разобранном виде. Настоятельно рекомендуем доверять сборку профессионалам. Не утилизируйте упаковки пока изделие полностью не собрано! Фирма - изготовитель не несет ответственности за неисправности, являющиеся результатом нарушения правил транспортирования и хранения, а также в случае несоблюдения рекомендаций по сборке, уходу и эксплуатации.

ПРАВИЛА УХОДА И ЭКСПЛУАТАЦИИ

Для сохранения мебели в хорошем состоянии в течение длительного срока необходимо соблюдать следующие правила:

1. Беречь поверхность мебели от механических повреждений.
2. Во избежании набухания щитов не допускать скопления воды на поверхности.
3. Поверхности мебели и лицевую фурнитуру можно чистить влажной тканью с применением хозяйственного мыла с последующей протиркой насухо.
4. Следить, чтобы температура посуды или приборов, находящихся в контакте с поверхностью мебели, не превышала 120°C.
5. Если расстояние между боковыми поверхностями мебели и газовой или электрической плитами меньше 25мм, то обязательно применение прокладки из асбестового листа.
6. **ЗАПРЕЩАЕТСЯ:** применять эфир, бензин, ацетон и другие растворители. Использовать для чистки наждачную бумагу, соду и другие средства, содержащие абразивные материалы.



Дата выпуска – 2022 год.
Срок службы – 5 лет
Гарантийный срок
эксплуатации – 24 месяца.
Произведено в России



Юр. адрес: 440015, г. Пенза,
ул. Литвинова, д.56, корп. 2
Фактич. адрес: 440015, г. Пенза,
ул. Литвинова, д.56, корп. 2

Изготовитель
ООО "МКТ"
ИНН 5835130030

Модульная программа мебели
для спальни «Асти» комод

Декларация о соответствии:



Модульная программа мебели для спальни «Асти» комод



(ВхШхГ)
810x820x435

Инструкция по сборке изделия,
правила эксплуатации, гарантийный талон

Перед началом сборки необходимо проверить наличие всех деталей и фурнитуры!

| Спецификация на панели и профили | | | | |
|----------------------------------|---------------------|-------|--------|--------|
| Поз. | Наименование | Длина | Ширина | Кол-во |
| 1 | Боковина левая | 794 | 405 | 1 |
| 2 | Боковина правая | 794 | 405 | 1 |
| 3 | Планка | 768 | 100 | 3 |
| 4 | Планка | 768 | 80 | 1 |
| 5 | Планка | 765 | 30 | 1 |
| 6 | Задняя панель ящика | 743 | 106 | 4 |
| 7 | Бок ящика левый | 384 | 106 | 4 |
| 8 | Бок ящика правый | 384 | 106 | 4 |
| 9 | Фасад ящика | 170 | 796 | 3 |
| 10 | Крышка | 820 | 435 | 1 |
| 11 | Фасад ящика | 170 | 796 | 1 |
| 12 | Стенка задняя ЛДВП | 692 | 395 | 2 |
| 13 | Дно ящика ЛДВП | 741 | 403 | 4 |
| | Брус соединительный | 692 | | 1 |

Фурнитура

| | | | | | |
|-------------------------------------------------------------------------------------|----------------------------|----------|-------------------------------------------------------------------------------------|----------------------------------------|------|
|  | Еврошуруп 6.3x50 | 16шт |  | Ключ | 1шт |
|  | Стяжка эксцентриковая | 20 компл |  | Ручка С18 (160) (Черный глянец) | 8шт |
|  | Шуруп 3.5x16 | 32шт |  | Подпятник | 4шт |
|  | Шуруп 3.5x30 | 3шт |  | Заглушка для евроинта Крафт золотой | 8шт |
|  | Направляющая роликовая 400 | 4шт |  | Гвоздь | 60шт |

Необходимый инструмент для сборки:

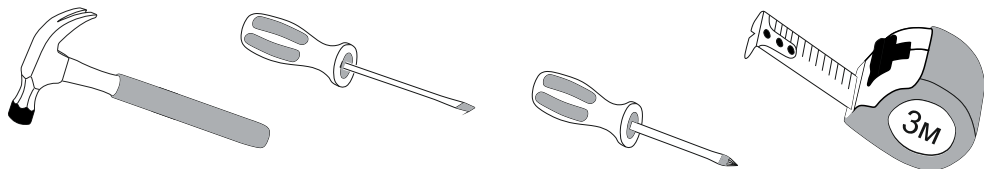


Рис.1

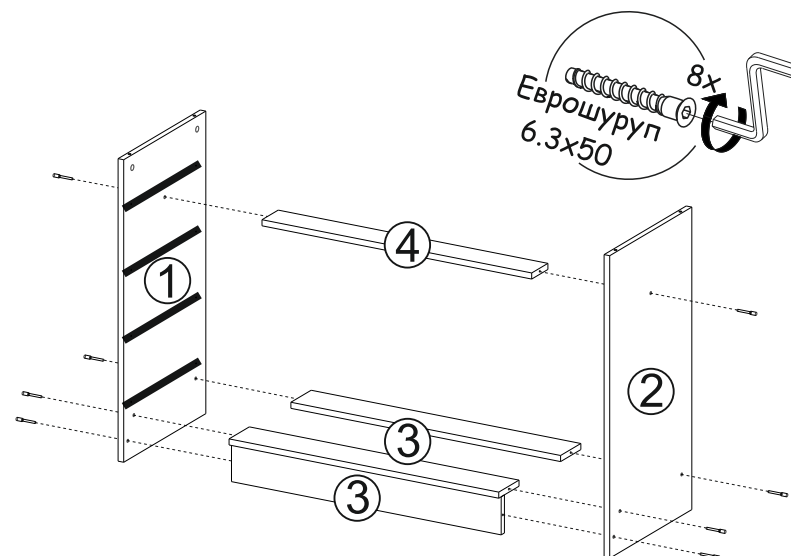
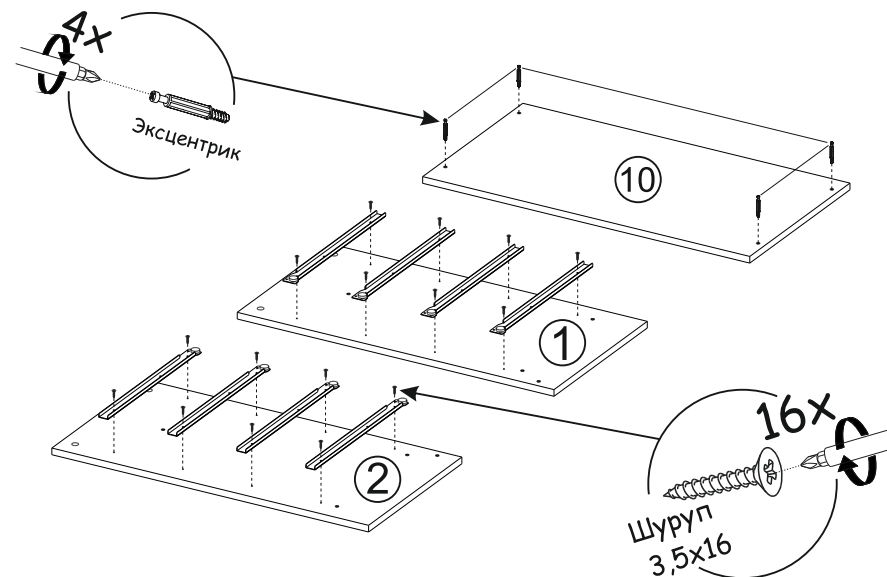


Рис.2

Рис.3

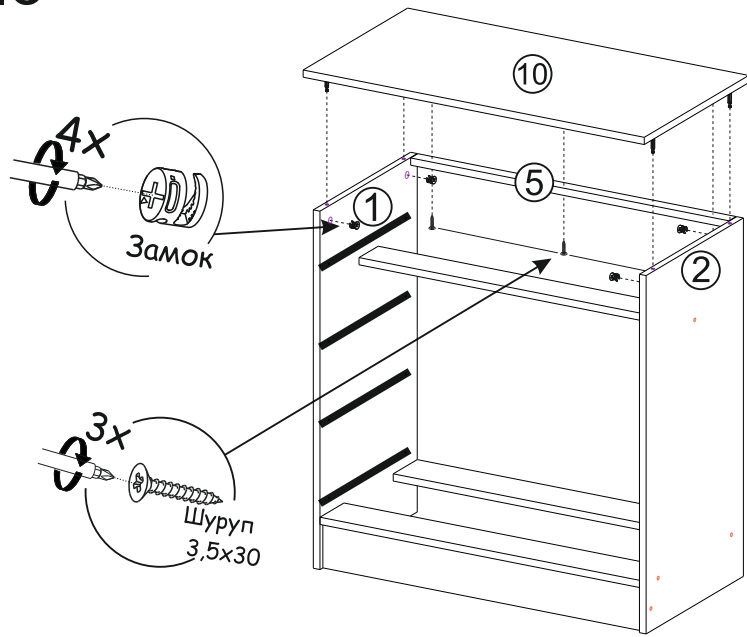
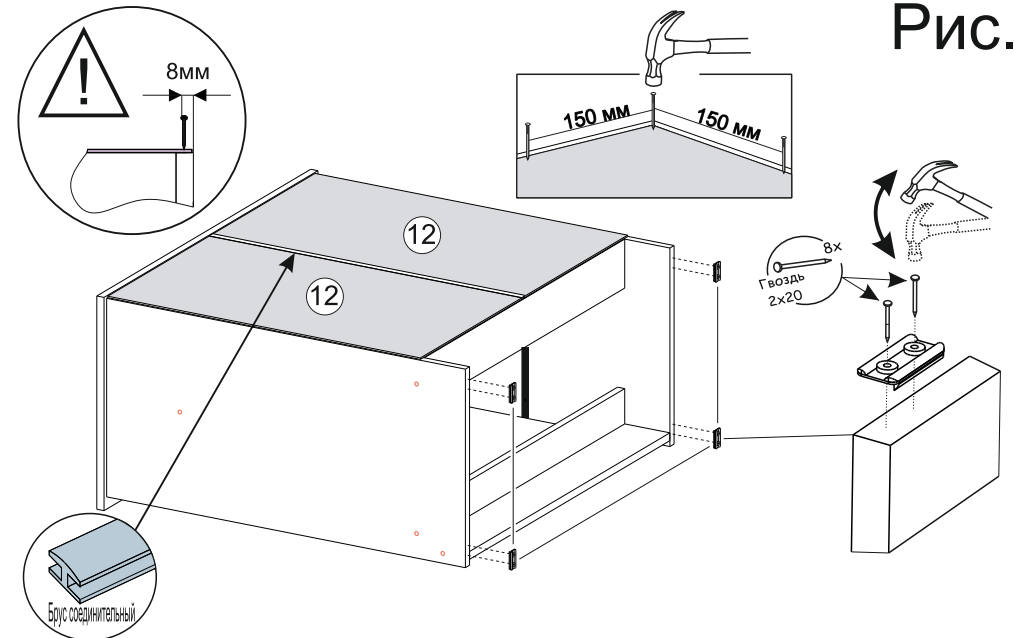


Рис.4



ВАЖНО!!!



Замерьте диагонали собранного каркаса. Они должны быть равными (+/-1,2мм). Только после этого можете закрепить заднюю стенку ЛДВП при помощи гвоздей!

Рис.5

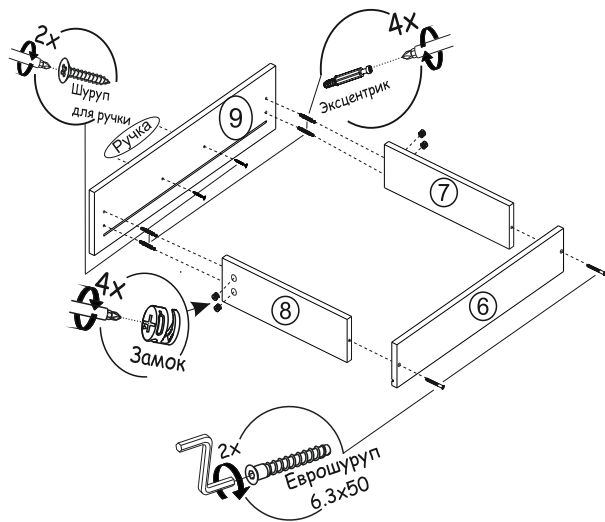


Рис.6

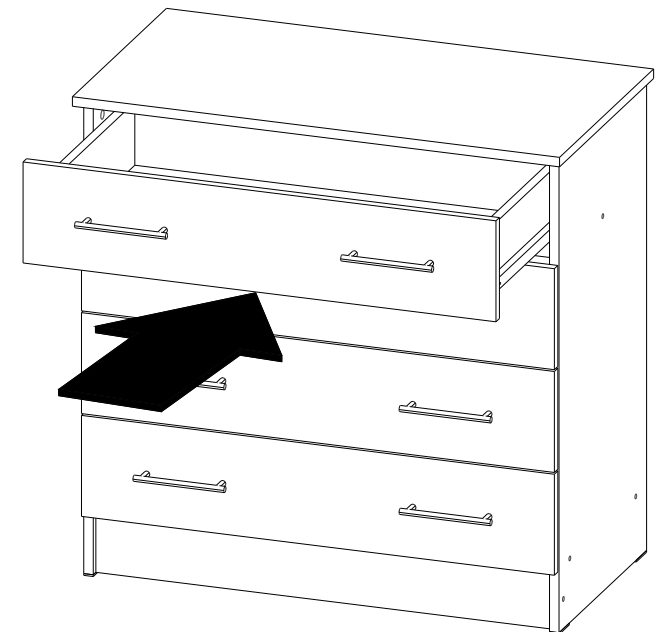
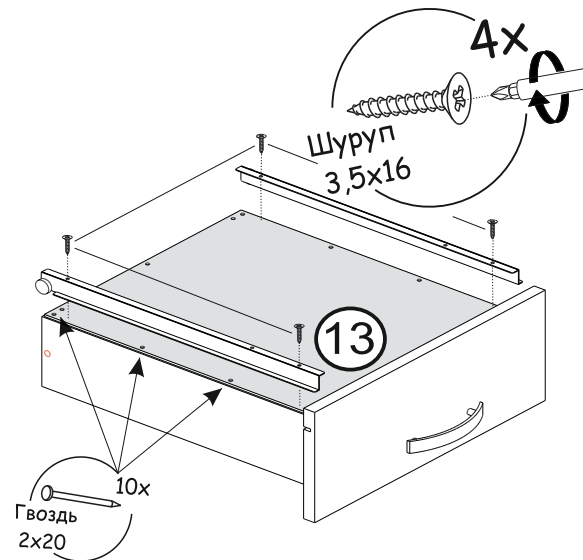


Рис.7