

## ГАРАНТИЙНЫЕ ОБЯЗАТЕЛЬСТВА

Предприятие-изготовитель гарантирует соответствие изделия требованиям **ГОСТ 16371-52014** при соблюдении условий транспортирования и хранения. Гарантийный срок эксплуатации-24 месяца. Срок исчисляется со дня продажи.

Гарантия не распространяется на мебель, имеющую механические повреждения (вырывы, царапины и др.), утолщение щитов от влаги (разбухание), возникшие от неправильного ухода, а также не имеющую штампа ОТК. В случае обнаружения производственных дефектов предприятие обязуется устранить их путем замены отдельных деталей.

**Срок службы изделия - 5 лет.**

### ВНИМАНИЕ

Фирма - изготовитель оставляет за собой право вносить незначительные изменения в конструкцию изделия, не влияющие на качество продукции или улучшающие его.

### УВАЖАЕМЫЙ ПОКУПАТЕЛЬ

Для удобства транспортирования и предотвращения повреждения изделия, вся мебель поставляется в разобранном виде. Настоятельно рекомендуем доверять сборку профессионалам. Не утилизируйте упаковки пока изделие полностью не собрано! Фирма - изготовитель не несет ответственности за неисправности, являющиеся результатом нарушения правил транспортирования и хранения, а также в случае несоблюдения рекомендаций по сборке, уходу и эксплуатации.

### ПРАВИЛА УХОДА И ЭКСПЛУАТАЦИИ

Для сохранения мебели в хорошем состоянии в течение длительного срока необходимо соблюдать следующие правила:

1. Беречь поверхность мебели от механических повреждений.
2. Во избежании набухания щитов не допускать скопления воды на поверхности.
3. Поверхности мебели и лицевую фурнитуру можно чистить влажной тканью с применением хозяйственного мыла с последующей протиркой насухо.
4. Следить, чтобы температура посуды или приборов, находящихся в контакте с поверхностью мебели, не превышала 120°C.
5. Если расстояние между боковыми поверхностями мебели и газовой или электрической плитами меньше 25мм, то обязательно применение прокладки из асбестового листа.
6. **ЗАПРЕЩАЕТСЯ:** применять эфир, бензин, ацетон и другие растворители. Использовать для чистки наждачную бумагу, соду и другие средства, содержащие абразивные материалы.



**Domani**  
МЕБЕЛЬНАЯ КОМПАНИЯ

Дата выпуска – 2022 год.  
Срок службы – 5 лет  
Гарантийный срок  
эксплуатации – 24 месяца.  
Произведено в России



Юр. адрес: 440015, г. Пенза,  
ул. Литвинова, д.56, корп. 2  
Фактич. адрес: 440015, г. Пенза,  
ул. Литвинова, д.56, корп. 2

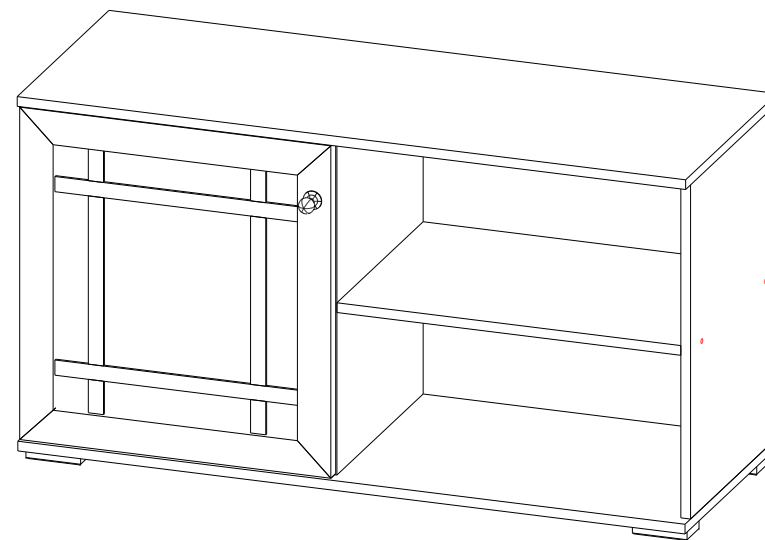
Изготовитель  
ООО "МКТ"  
ИНН 5835130030

**Модульная программа  
для гостиной «Ричард»  
Тумба для ТВ-техники (РТ-2)**

Декларация о соответствии:  
ЕАЭС N RU Д-РУ.РА02.В.09262/22  
от 03.03.2022 г.

**Domani**  
МЕБЕЛЬНАЯ КОМПАНИЯ

## Модульная программа для гостиной «Ричард» Тумба для ТВ-техники (РТ-2)



(ВхШхГ)  
**603x1100x415**

Инструкция по сборке изделия,  
правила эксплуатации, гарантийный талон

Перед началом сборки необходимо проверить наличие всех деталей и фурнитуры!

Спецификация на панели и профили				
Поз.	Наименование	Длина	Ширина	Кол-во
1	Бок левый	551	390	1
2	Бок правый	551	390	1
3	Перегородка	551	390	1
4	Крышка	1100	415	1
5	Дно	1098	415	1
6	Вязка	566	390	1
7	Полка	482	380	1
8	Фасад (РАМКА)	547	512	1
9	Задняя стенка ЛДВП	1094	288	2
	Брус соединительный	483		1

### Фурнитура

	Еврошуруп 6.3x50	10шт		Ключ	1шт
	Стяжка эксцентриковая	6 компл		Опора 20 мм	5шт
	Гвоздь	25шт		Ручка-кнопка FB 060 000	1шт
	Шуруп 3.5x16	28шт		Полкодержатель металлический	4шт
	Стяжка межсекционная	2шт		Шайба 3 мм пластиковая	4шт
	Заглушка для евровинта	2шт		Петля накладная с доводчиком	2шт
	Заглушка для эксцентрика	6шт		Винт 4x30	1шт

Необходимый инструмент для сборки:

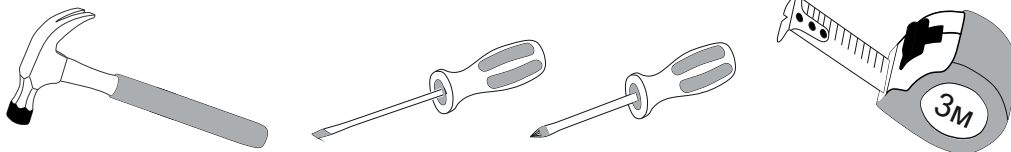


Рис.1

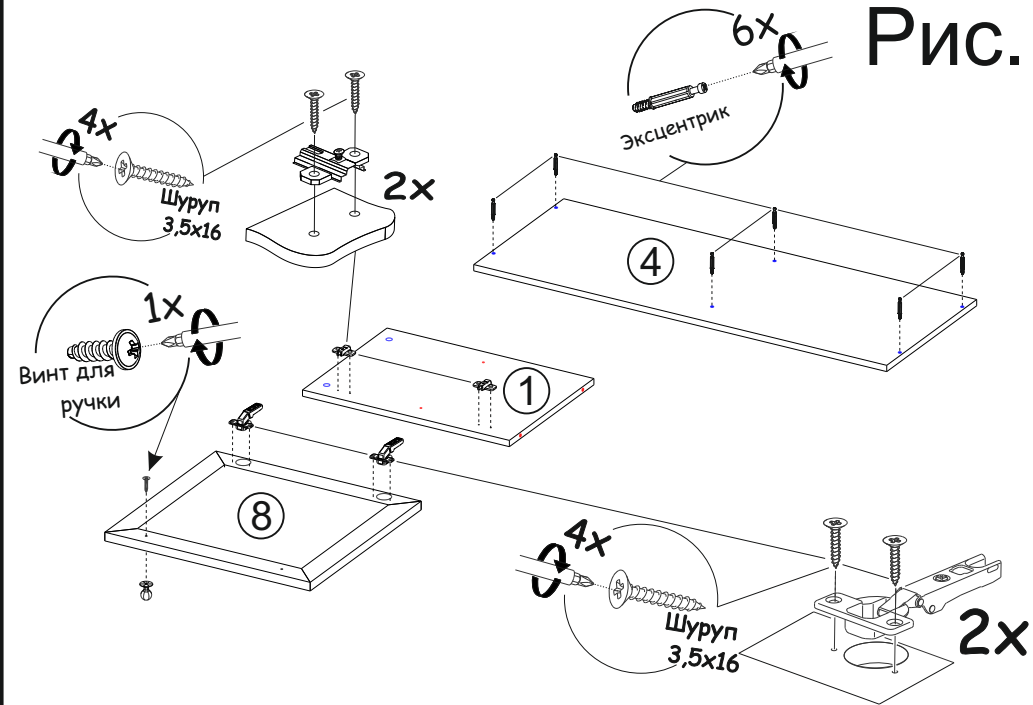


Рис.2

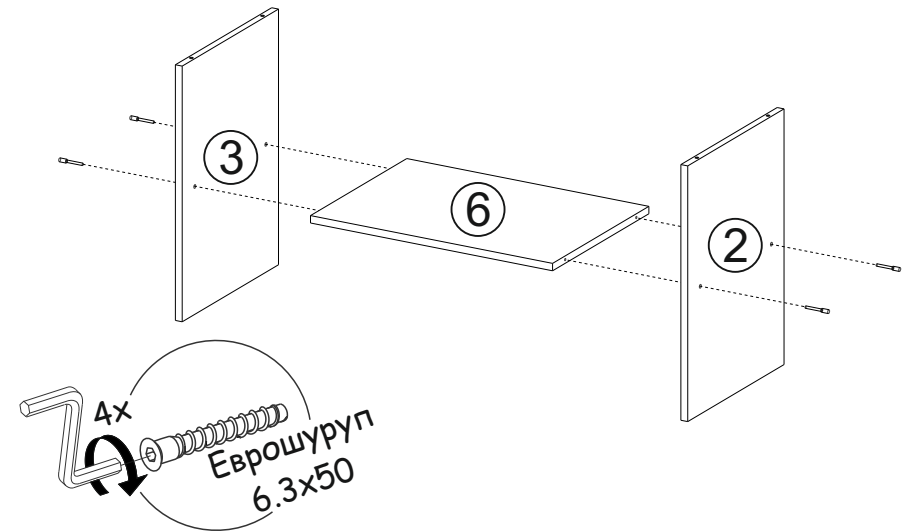


Рис.3

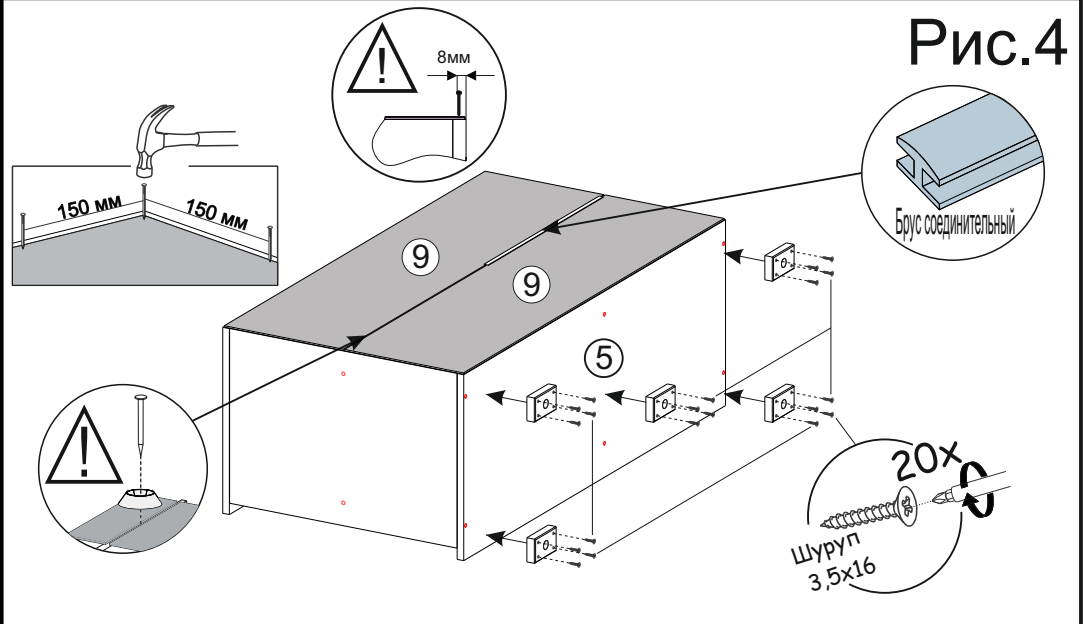
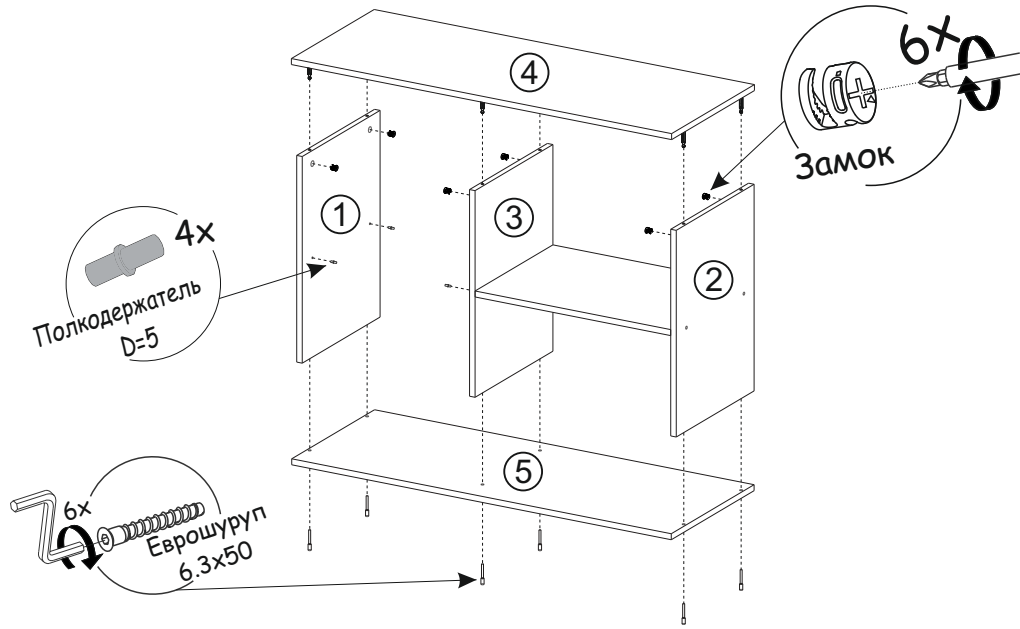
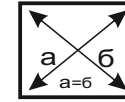


Рис.4

**ВАЖНО!!!**



Замерьте диагонали собранного каркаса. Они должны быть равными (+/-1,2мм). Только после этого можете закрепить заднюю стенку ЛДВП при помощи гвоздей!

Рис.5

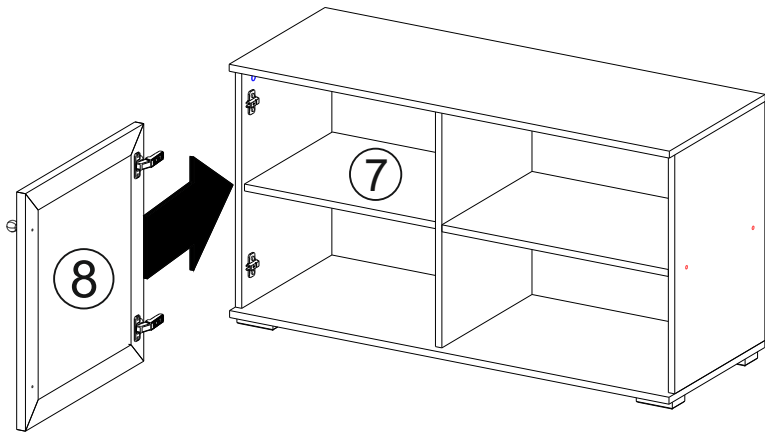
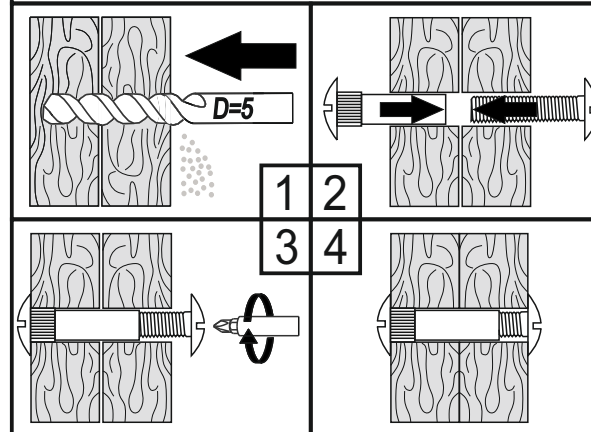


Схема установки межсекционной стяжки



Установка и регулировка петель

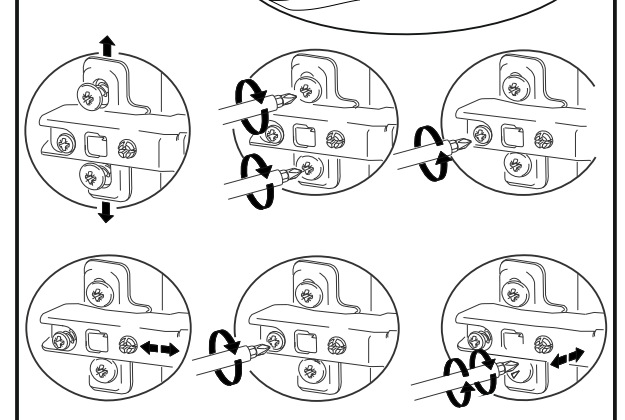


Рис.6