



Мебельная компания

Схема сборки изделия
Спальня Мадлен
Шкаф 3х створчатый
2200*1500*550



| № | Наименование | Размер | Кол-во |
|----------|---------------------|---------------|---------------|
| 1 | Боковина | 2200*526 | 2 шт. |
| 2 | Боковина | 2068*526 | 1 шт. |
| 3 | Вязка | 1468*526 | 2 шт. |
| 4 | Вязка | 971*526 | 2 шт. |
| 5 | Вязка | 481*526 | 1 шт. |
| 6 | Планка | 971*200 | 1 шт. |
| 7 | Полка | 478*516 | 3 шт. |
| 8 | Цоколь | 1468*100 | 2 шт. |
| 9 | Цоколь | 100*416 | 1 шт. |
| 10 | Фасад | 2096*496 | 3 шт. |
| 11 | МДФ | 495*220 | 2 шт. |
| 12 | ЛДВП | 2095*501 | 1 шт. |
| 13 | ЛДВП | 2095*494 | 2 шт. |
| 14 | Зеркало | 2086*486 | 1 шт. |

| Наименование | Кол-во |
|--------------------------|---------------|
| Еврошуруп | 34 шт. |
| Евроключ | 1 шт. |
| Заглушка | 22 шт. |
| Шуруп 3,5*16 | 86 шт. |
| Скалкодержатель металл | 2 шт. |
| Скалка металл 965 мм. | 1 шт. |
| Петля накладная | 8 шт. |
| Петля полунакладная | 4 шт. |
| Подпятник | 6 шт. |
| Ручка FS 160 096 | 2 шт. |
| Винт к ручкам 34мм | 4 шт. |
| Гвозди | 90 шт. |
| Брус соединительный 2095 | 2 шт. |
| Полкодержатель | 12 шт. |
| Шайба | 16 шт. |

Общие положения

Сборку изделий должен производить квалифицированный сборщик.

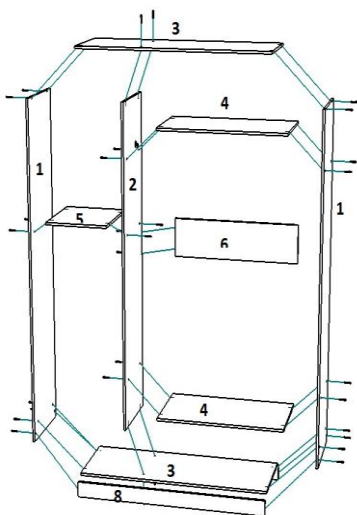
Прежде чем начать сборку изделия, внимательно изучите настоящую инструкцию.

Сборку изделия необходимо проводить согласно схемам, предоставленным на рисунках, комплектации фурнитуры.

Изделие следует собирать на ровном полу, покрытому тканью или бумагой. Перед началом сборки ознакомьтесь с назначением каждой детали по рисункам.

К детали 1 гвоздями прибить подпятник. Скрутить корпус из деталей 1, 2, 3, 4, 5, 6, 8 с помощью еврошурупов.

Прибить гвоздями к задним торцам собранного корпуса задние стенки ДВП 12 и 13.



Внимание!!! Для предотвращения перекоса фасадов, после того как корпус собран, необходимо измерить диагонали, они должны быть одинаковыми. Только после этого можно прибивать ДВП.

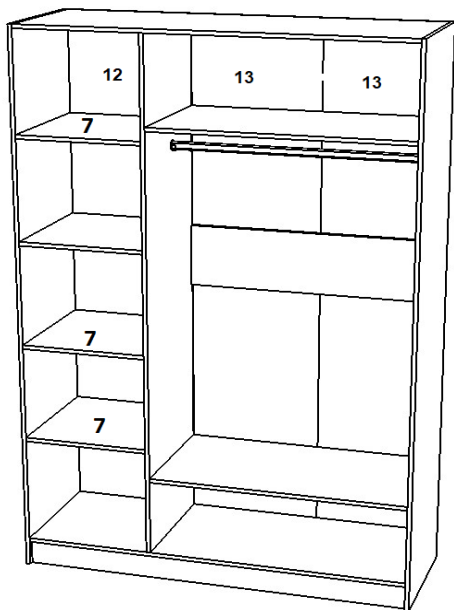
Совместить готовые отверстия на фасаде с отверстиями на МДФ панели (предварительно снять защитную ленту с двух стороннего скотча на панели МДФ), стянуть ручками.

Прикрутить к боковинам 1 и 2 /в намеченные отверстия/ скалкодержатели шурупами 3,5*16 и установить скалку.

В отверстия на левой боковине 1 и боковине 2 вставить полкодержатели и установить на них полки 7.

С помощью петель и шурупов 3,5*16 установить и закрепить фасады 10 к боковинам 1 и 2.



Отрегулировать положение фасадов, с помощью регулировочных винтов на петлях.



Установить фасад 11 на фасады 10 с помощью двухстороннего скотча и ручек (в готовые отверстия).

Установить заглушки, на видимые еврошурупы.

✂-----

| | |
|---|---|
|  <p>ТЭКС МЕБЕЛЬНАЯ КОМПАНИЯ</p> | <p>Дата выпуска – 2020 год. Срок службы – 5 лет Гарантийный срок эксплуатации – 24 мес. Произведено в России.</p>  |
| <p>Изготовитель ООО «МКТ» ИНН 5835130030</p> | <p>Мебель для жилых и общих комнат Шкаф 3х ств. Мадлен</p> |
| <p>Юр.адрес: 440015, г.Пенза, ул.Литвинова, д.56, к.2 Фактич.адрес: 440015, г.Пенза, ул.Литвинова, д.56, к.2</p> | <p>Декларация о соответствии: ЕАЭС N RU Д- RU.MH33.B.00309/19 от 13.12.2019</p> |

✂-----

Вырезать и приклеить