

ГАРАНТИЙНЫЕ ОБЯЗАТЕЛЬСТВА

Предприятие-изготовитель гарантирует соответствие изделия требованиям **ГОСТ 16371-52014** при соблюдении условий транспортирования и хранения. Гарантийный срок эксплуатации-24 месяца. Срок исчисляется со дня продажи.

Гарантия не распространяется на мебель, имеющую механические повреждения (вырывы, царапины и др.), утолщение щитов от влаги (разбухание), возникшие от неправильного ухода, а также не имеющую штампа ОТК. В случае обнаружения производственных дефектов предприятие обязуется устранить их путем замены отдельных деталей.

Срок службы изделия - 5 лет.

ВНИМАНИЕ

Фирма - изготовитель оставляет за собой право вносить незначительные изменения в конструкцию изделия, не влияющие на качество продукции или улучшающие его.

УВАЖАЕМЫЙ ПОКУПАТЕЛЬ

Для удобства транспортирования и предотвращения повреждения изделия, вся мебель поставляется в разобранном виде. Настоятельно рекомендуем доверять сборку профессионалам. Не утилизируйте упаковки пока изделие полностью не собрано! Фирма - изготовитель не несет ответственности за неисправности, являющиеся результатом нарушения правил транспортирования и хранения, а также в случае несоблюдения рекомендаций по сборке, уходу и эксплуатации.

ПРАВИЛА УХОДА И ЭКСПЛУАТАЦИИ

Для сохранения мебели в хорошем состоянии в течение длительного срока необходимо соблюдать следующие правила:

1. Беречь поверхность мебели от механических повреждений.
2. Во избежании набухания щитов не допускать скопления воды на поверхности.
3. Поверхности мебели и лицевую фурнитуру можно чистить влажной тканью с применением хозяйственного мыла с последующей протиркой насухо.
4. Следить, чтобы температура посуды или приборов, находящихся в контакте с поверхностью мебели, не превышала 120°C.
5. Если расстояние между боковыми поверхностями мебели и газовой или электрической плитами меньше 25мм, то обязательно применение прокладки из асбестового листа.
6. **ЗАПРЕЩАЕТСЯ:** применять эфир, бензин, ацетон и другие растворители. Использовать для чистки наждачную бумагу, соду и другие средства, содержащие абразивные материалы.



Дата выпуска – 2021 год.
Срок службы – 5 лет
Гарантийный срок
эксплуатации – 24 месяца.
Произведено в России



Юр. адрес: 440015, г. Пенза,
ул. Литвинова, д.56, корп. 2
Фактич. адрес: 440015, г. Пенза,
ул. Литвинова, д.56, корп. 2

Изготовитель
ООО "МКТ"
ИНН 5835130030

Модульная программа «Оскар-18»

Шкаф бельевой

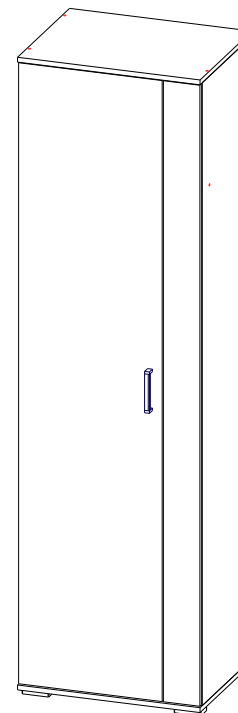
Декларация о соответствии:
ЕАЭС N RU Д-РУ.МН33.В.00309/19
от 13.12.2019 г.



ТЭКС
МЕБЕЛЬНАЯ КОМПАНИЯ

Модульная программа «Оскар-18»

Шкаф бельевой



(ВхШхГ)

2100x600x470

Инструкция по сборке изделия,
правила эксплуатации, гарантийный талон

Перед началом сборки необходимо проверить наличие всех деталей и фурнитуры!

Фурнитура

	Опора 20мм	4шт		Заглушка для евроинта Венге/Молочный	2+2шт
	Петля накладная	8шт		Гвозди	60шт
	Ручка S149 (скоба) вставка венге 128мм	1шт		Шуруп 3,5x16	52шт
	Ключ для евроинта	1шт		Полкодержатель металлический	12шт
	Еврошуруп 6.3x50	12шт			

Установка и регулировка петель:

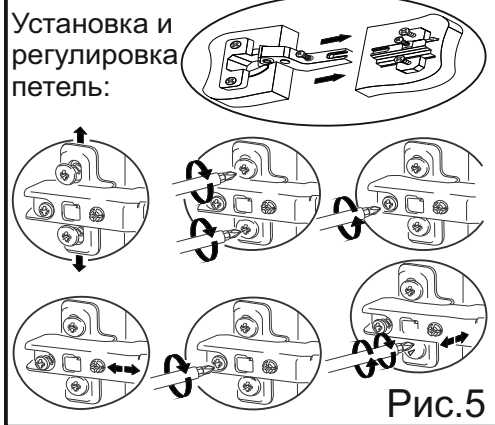


Рис.5

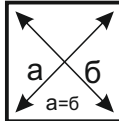
Спецификация

Поз.	Наименование	Длина	Ширина	Кол-во
1	Бок левый	2048	450	1
2	Бок правый	2048	450	1
3	Крышка/Дно	600	470	2
4	Вязка	568	450	1
5	Полка	565	440	3
6	Фасад	2042	120	1
7	Фасад	2042	472	1
8	ЛДВП	2075	295	2
	Брус соединительный	2046		1

Порядок сборки:

- 1) К деталям № 1 и 2 прикрутите крестовины петель шурупами 3.5x16 (на каждую деталь по 2 шт). К деталям № 7 и 8 прикрутите петлевые механизмы шурупами 3.5x 16 (на каждую деталь по 2 шт). (Дополнительные петли устанавливаются после установки фасада на каркас). Далее к детали №7 прикрутите ручку шурупами. Затем к детали №3 прикрутите опоры шурупами 3.5x16 (см. рис. 1).
- 2) Детали № 1,2,3,4 скрутите между собой еврошурупами 6.3x50. В детали №1,2 установите полкодержатели (см. рис. 2).
- 3) Полученную конструкцию переверните на переднюю сторону. Затем предварительно скрепив соединительным брусом между собой детали №8, прибейте их, используя гвозди на расстоянии друг от друга (+-)150 мм, отступая от края 8 мм (см. рис. 3).
- 4) Соедините детали: №1 с 7, №2 с 6. Затем на детали №6, 7 прикрутите остальные петли (см. рис. 4). Отрегулируйте петли (см. рис. 5).
- 5) На все видимые еврошурупы установите заглушки для евроинтов. Затем на полкодержатели установите детали № 5.

ВАЖНО!!!



Замерьте диагонали собранного каркаса. Они должны быть равными (+-1,2мм). Только после этого можете закрепить заднюю стенку ЛДВП при помощи гвоздей!

Рис.1

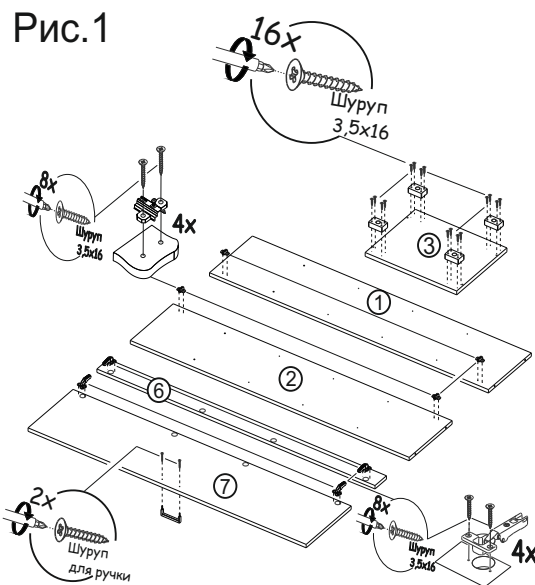


Рис.2

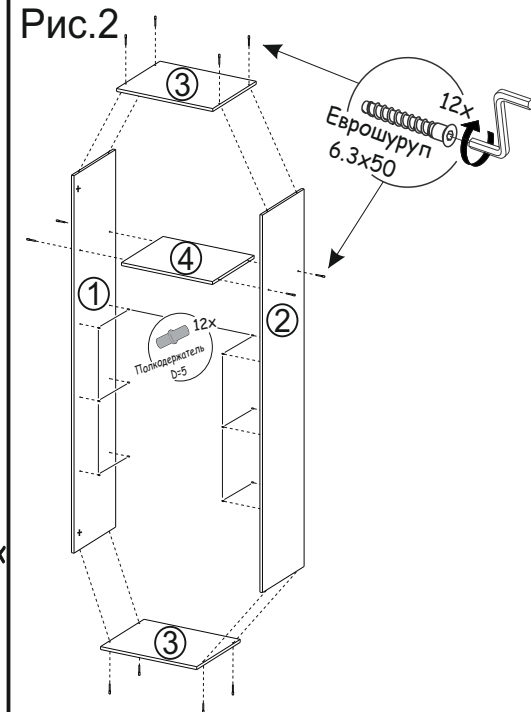


Рис.3

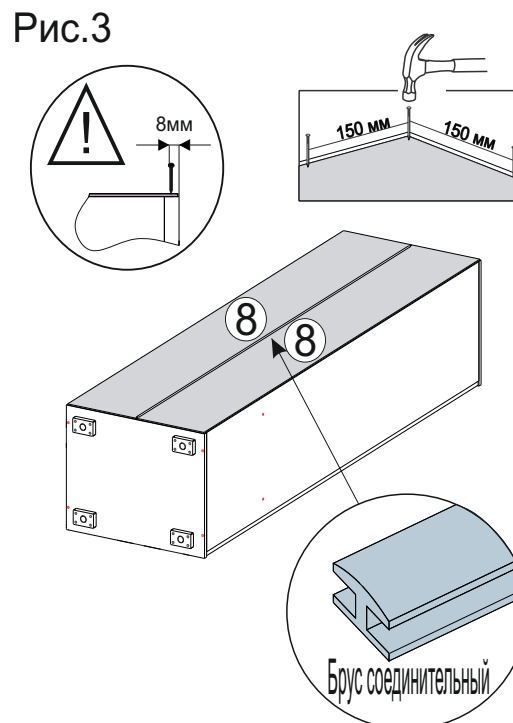


Рис.4

