

## ГАРАНТИЙНЫЕ ОБЯЗАТЕЛЬСТВА

Предприятие-изготовитель гарантирует соответствие изделия требованиям **ГОСТ 16371-52014** при соблюдении условий транспортирования и хранения. Гарантийный срок эксплуатации-24 месяца. Срок исчисляется со дня продажи.

Гарантия не распространяется на мебель, имеющую механические повреждения (вырывы, царапины и др.), утолщение щитов от влаги (разбухание), возникшие от неправильного ухода, не имеющую штампа ОТК, а так же на фурнитуру. В случае обнаружения производственных дефектов предприятие обязуется устранить их путем замены отдельных деталей.

**Срок службы изделия - 5 лет.**

### ВНИМАНИЕ

Фирма - изготовитель оставляет за собой право вносить незначительные изменения в конструкцию изделия, не влияющие на качество продукции или улучшающие его.

### УВАЖАЕМЫЙ ПОКУПАТЕЛЬ

Для удобства транспортирования и предотвращения повреждения изделия, вся мебель поставляется в разобранном виде. Настоятельно рекомендуем доверять сборку профессионалам. Не утилизируйте упаковки пока изделие полностью не собрано! Фирма - изготовитель не несет ответственности за неисправности, являющиеся результатом нарушения правил транспортирования и хранения, а также в случае несоблюдения рекомендаций по сборке, уходу и эксплуатации.

### ПРАВИЛА УХОДА И ЭКСПЛУАТАЦИИ

Для сохранения мебели в хорошем состоянии в течение длительного срока необходимо соблюдать следующие правила:

1. Беречь поверхность мебели от механических повреждений.
2. Во избежании набухания щитов не допускать скопления воды на поверхности.
3. Поверхности мебели и лицевую фурнитуру можно чистить влажной тканью с применением хозяйственного мыла с последующей протиркой насухо.
4. Следить, чтобы температура посуды или приборов, находящихся в контакте с поверхностью мебели, не превышала 120°C.
5. Если расстояние между боковыми поверхностями мебели и газовой или электрической плитами меньше 25мм, то обязательно применение прокладки из асбестового листа.
6. **ЗАПРЕЩАЕТСЯ:** применять эфир, бензин, ацетон и другие растворители. Использовать для чистки наждачную бумагу, соду и другие средства, содержащие абразивные материалы.



Дата выпуска – 2022 год.  
Срок службы – 5 лет  
Гарантийный срок  
эксплуатации – 24 месяца.  
Произведено в России



Юр. адрес: 440015, г. Пенза,  
ул. Литвинова, д.56, корп. 2  
Фактич. адрес: 440015, г. Пенза,  
ул. Литвинова, д.56, корп. 2

Изготовитель  
ООО "МКТ"  
ИНН 5835130030

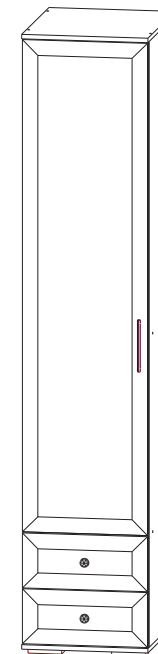
Спальня София  
Пенал с зеркалом и ящиками СП-20

Декларация о соответствии:  
ЕАЭС N RU Д-РУ.МН33.В.00309/19  
от 13.12.2019 г.



## Спальня София

## Пенал с зеркалом и ящиками СП-20



(ВхШхГ)  
**2212x450x551**

Инструкция по сборке изделия,  
правила эксплуатации, гарантийный талон

Перед началом сборки необходимо проверить наличие всех деталей и фурнитуры!

Спецификация на панели и профили				
Поз.	Наименование	Длина	Ширина	Кол-во
1	Бок левый	2160	526	1
2	Бок правый	2160	526	1
3	Крышка/Дно	450	551	2
4	Вязка	418	526	2
5	Полка	416	516	3
6	Бок ящика левый	484	120	2
7	Бок ящика правый	484	120	2
8	Задняя панель ящика	394	120	2
9	Фасад рамка	1755	446	1
10	Фасад ящика рамка	446	196	2
11	Задняя стенка ЛДВП	1122	446	1
12	Задняя стенка ЛДВП	1066	446	1
13	Дно ящика ЛДВП	392	505	2

### Фурнитура

	Стяжка эксцентриковая	4шт
	Еврошуруп 6.3x50	20шт
	Опора 20мм черная	4шт
	Петля накладная с доводчиком	3шт
	Направляющие шариковые 500	2компл
	Гвоздь	70шт
	Шуруп 3.5x16	44шт
	Ручка K8447-160BK	1шт
	Винт 4x25мм	2шт
	Ручка K8419-BK	2шт
	Винт 4x10мм	2шт
	Шайба 3мм	6шт
	Полкодержатель	12шт
	Стяжка межсекционная	2шт
	Ключ	1шт
	Заглушка для еврошурупа шимо темный	8шт

Необходимый инструмент для сборки:



Рис.1

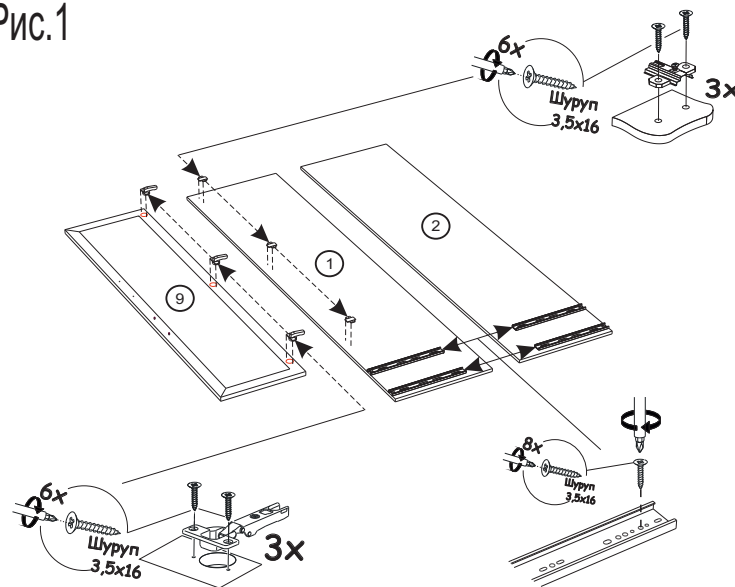


Рис.2

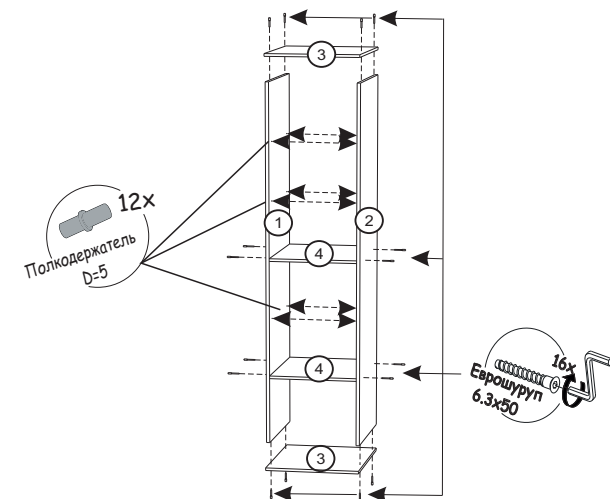


Рис.3

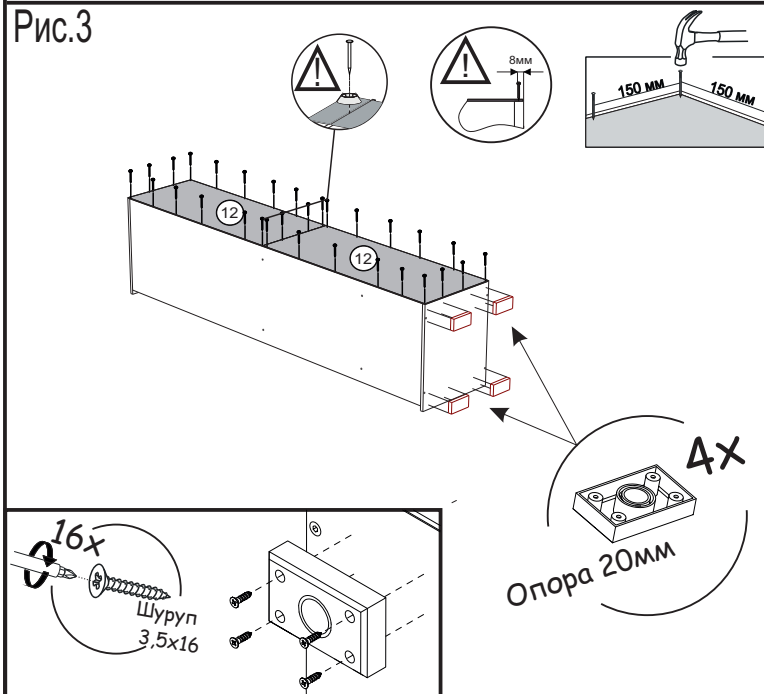


Рис.4

### Схема сборки ящика

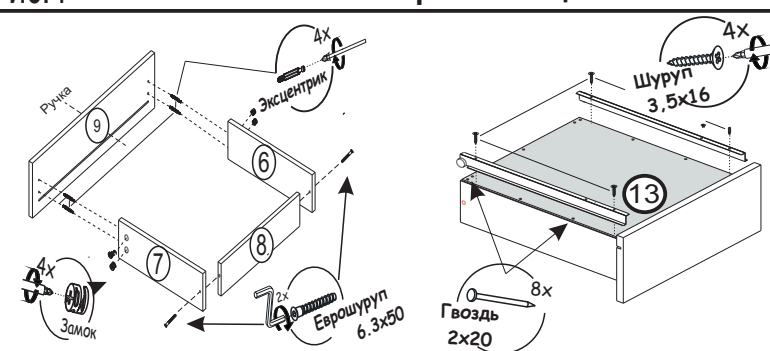
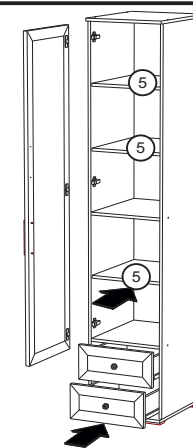


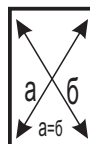
Рис.5



Установка и регулировка петель



**ВАЖНО!!!**



Замерьте диагонали собранного каркаса. Они должны быть равными (+1,2мм). Только после этого можете закрепить заднюю стенку ЛДВП при помощи гвоздей!