

<b>Дуб сонома/дуб молочный</b>				
1	крышка	438*450	2	1кр2дл
2	боковина	341*450	2	1кр
3	боковина	734*450	1	2дл1кр
4	крышка	1200*500	1	По кр
5	щит	762*300	1	2дл
<b>Ясень шимо/венге цаво</b>				
6	боковина	341*420	2	1кр
7	фасад	166*390	4	По кр
8	ящик	100*354	4	2дл
9	ящик	100*384	8	2дл
<b>Лдвп</b>				
10		348*408	1	
11		395*336	4	
12		361*408	1	
<b>Фурнитура</b>				
1	Опора 20 мм	4		
2	Подпятник	2		
3	Ручка С-6 (96 мм)	4		
4	Эксцентрик	26		
5	Гвозди	30		
6	Направляющая 400	4		
7	Шуруп 3,5*16	50		
8	Еврошуруп	20		
9	Евроключ	1		
10	Заглушка светлая	2		



Мебельная компания «ТЭКС»

Схема сборки изделия

*«Письменный стол СИТИ-2»*

750\*1200\*500



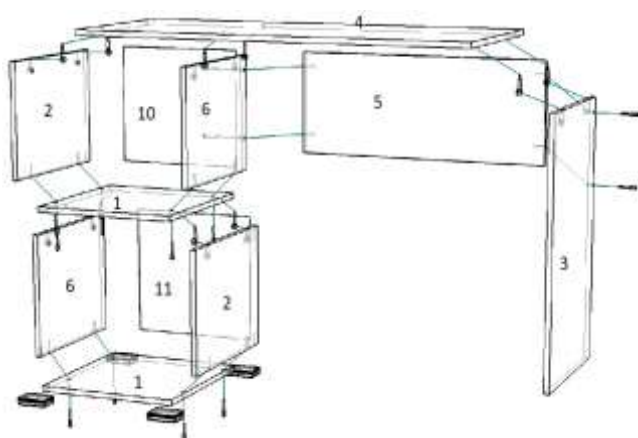
## Общие положения

**Сборку изделий должен производить квалифицированный сборщик.**

Прежде, чем начать сборку изделия, внимательно изучите настоящую инструкцию.

Сборку изделия необходимо проводить согласно схемам, представленным на рисунках, перечню комплектации фурнитуры.

Изделие следует собирать на ровном полу, покрытом тканью или бумагой. Перед началом сборки ознакомьтесь с назначением каждой детали по рисункам.

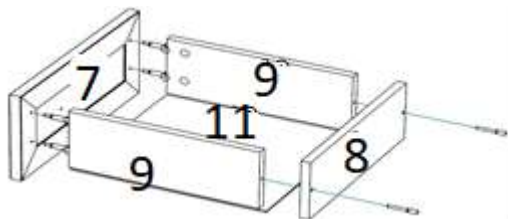


К детали 1 шурупами привернуть опоры 20 мм. Шурупами 3,5\*16 привернуть направляющие колесиком вперед к деталям 2 и 6. Прибить гвоздями подпятники к детали 3. С помощью еврошурупов и

эксцентриков скрепить все детали, как показано на рисунке.

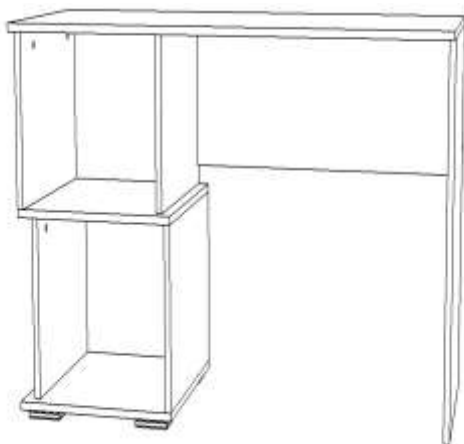
**Внимание!!!** Во избежание перекоса створок, после того, как секция собрана, необходимо измерить диагонали - они должны быть одинаковыми. Только после этого можно прибивать заднюю стенку.

Предварительно измерив диагонали, прибить лдвп к тыльной стороне корпуса.



Еврошурупами скрепить детали 8 и 9, в пропил вставить ЛДВП 11. В готовые отверстия детали 7 вернуть эксцентрики и скрепить с деталью 9 замками. К нижней части ящика шурупами

привернуть направляющие колесиком назад. Вкатить ящики в собранную тумбу.



В готовые отверстия фасадов вернуть ручки.

Установить заглушки на видимые еврошурупы.

