

Гарантийные обязательства

Изготовитель гарантирует соответствие изделия требованиям нормативных документов ГОСТ 16371-2014 и соблюдение транспортировки и хранения. Гарантия не распространяется на мебель, имеющие механические повреждения (царапины, потертости и т.п.) возникшие при транспортировке, в процессе сборки и эксплуатации, имеющие утолщение щитков от влаги (разбухание) возникшие от неправильного ухода.

В случае приобретения уцененной мебели претензия по качеству и внешнему виду не принимаются.

Срок службы изделия – 7 лет;

Срок гарантии – 1 год со дня продажи набора.

Во избежание перекосов и повреждений, а также загрязнения мебели, сборку производить на ровном полу, покрытым тканью или бумагой. Необходимо соблюдать осторожность, чтобы не повредить поверхность деталей. В сборке сложных и больших изделий желательно участие двух человек. Перед началом сборки необходимо определить расположение деталей в изделии в соответствии со схемами сборки и инструкцией. Производитель оставляет за собой право вносить изменения в конструкцию, не изменяющую внешний вид и дизайн изделия без предварительного уведомления.

ДАТА ВЫПУСКА «__»_____201 Г.

ШТАМП СКК

ДАТА ПРОДАЖИ «__»_____201 Г.

ШТАМП МАГАЗИНА

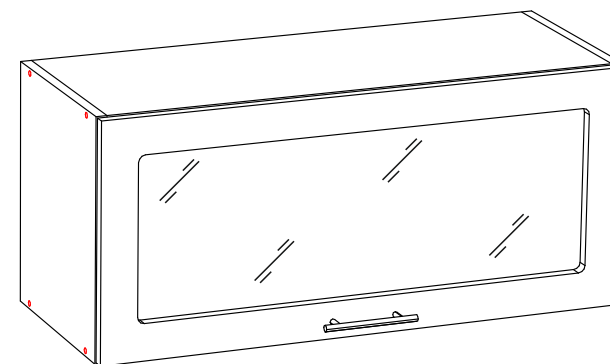
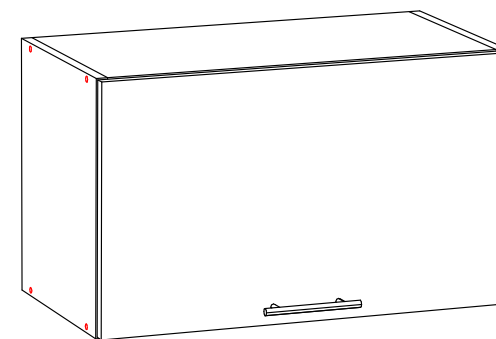


ПАСПОРТ

Система модулей для кухни

ШВГП 500/ШВГПС 500/

ШВГП 600/ШВГПС 600/ШВГП 800/ШВГПС 800



*Произведено ООО «Стендмебель»
440028 Россия г. Пенза, ул. Германа Титова, д. 5
e-mail: stendmebel@mail.ru www.stendmebel.ru
тел. 8 (8412) 99-02-52, 99-02-53*

Уважаемый покупатель!

В целях сохранности наша мебель поставляется в разобранном виде. Напоминаем, что в стоимость изделия услуга сборки не включена. Если Вы предпочли собрать мебель самостоятельно, надеемся, что процесс сборки доставит Вам удовольствие и не займет много времени.

При покупке мебели настоятельно рекомендуем убедиться в наличии всех деталей, сверяясь с комплекточной ведомостью, т.к. после сборки изделия претензия по количеству и качеству сборочных единиц не принимаются.

Во избежание недоразумений, просим внимательно следовать алгоритму сборки изделия.

Рекомендации по сборке.

Перед началом сборки и дальнейшей эксплуатации внимательно ознакомьтесь с настоящим руководством и следуйте его рекомендациям.

Для Вашего удобства рекомендуем собирать мебель вдвоем, на ровной поверхности, соблюдая последовательность согласно представленной схеме.

Правила пользования и эксплуатации изделия




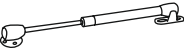


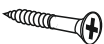
Уважаемый покупатель, срок эксплуатации мебели напрямую зависит от Вашего бережного отношения к ней:

- Не допускайте попадания воды на изделие во избежание разбухания поверхностей. В случае контакта с водой, насухо протрите поверхность мягкой тканью.
- Не ударяйте поверхность острыми, тяжелыми или твердыми предметами.
- Не ставьте на поверхность раскаленные предмет
- При чистке, во избежание поверхностей, не используйте щетки, жесткие ткани, зернистые порошки. Для ухода за мебелью используйте специальные средства, предназначенные для мебели.
- Не допускайте попадания на поверхность веществ, таких как растворители, бензин, обезжиривающие средства и т.п.
- Периодически, с случае ослабления резьбовых соединений, необходима их подтяжка.
- Если у Вас возникает желание самостоятельно модифицировать изделие, помните, что в этом случае наша гарантия на товар распространяться не будет.
- Несоблюдение каких-либо из вышеуказанных условий, повышение возникновение недостатков мебели, являются основанием утраты права на гарантийное обслуживание.


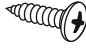
Габаритные размеры:

Высота (мм): - Глубина(мм): - Ширина(мм): -

Комплектация фурнитурой

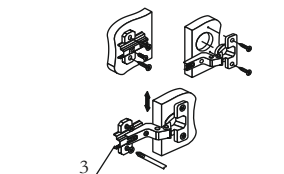
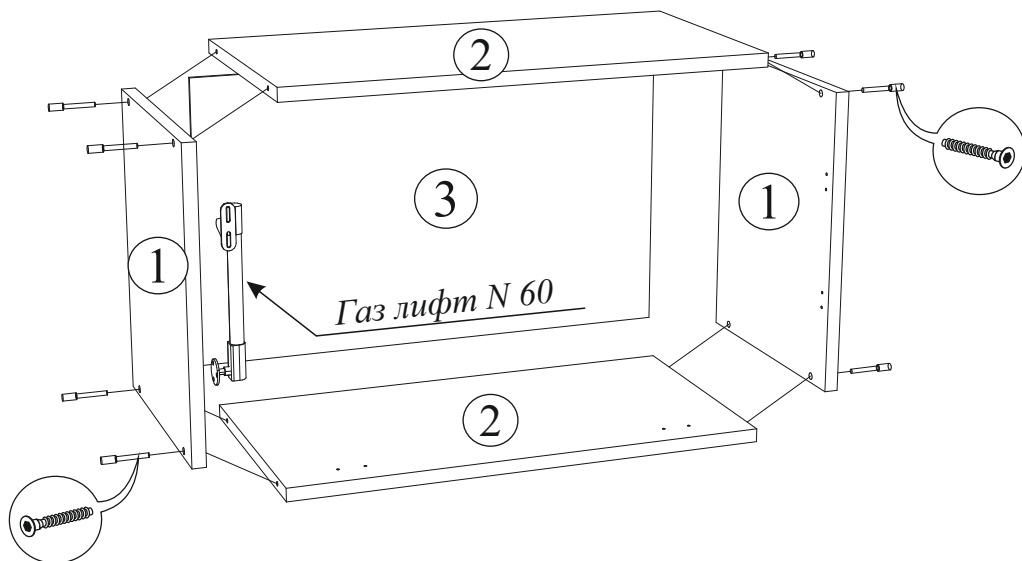
Обозначение	Наименование	Кол-во	Ед.изм.
	Петля накладная	2	шт.
	Ручка 96 мм	1	шт.
	Евроключ	1	шт.
	Евровинт	8	шт.
	Газ лифт N 60	1 (2)	комп.
	Навес плоский	2	шт.
	Шуруп 3,5x16	8	шт.
	Шуруп 3,5x32	4	шт.
	Гвоздь	18	шт.
	Заглушка для евровинта	8	шт.
	Межсекционная стяжка	1	шт.

ШВГПС 500/ШВГПС 600/ШВГПС 800

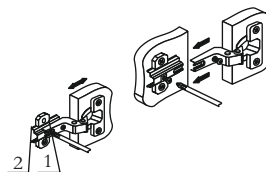
	Клеймер	8	шт.
	Шуруп 3x16 (цинк)	8	шт.

***Качество мебели зависит от качества сборки.
Рекомендуем доверять сборку специалистам.***

ШВГП500/ШВГПС 500/ШВГП 600/ШВГПС 600/ШВГП 800/ШВГПС 800



Регулировка створки по высоте



Регулировка створки по ширине



Регулировка створки по глубине

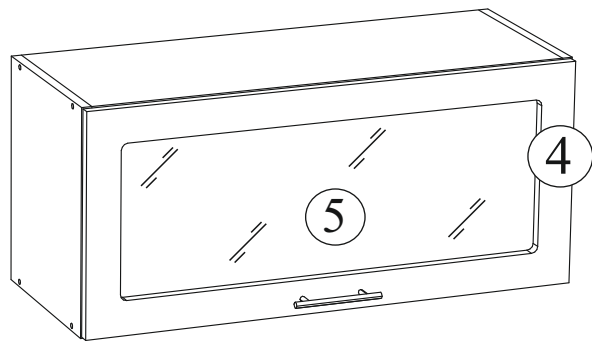
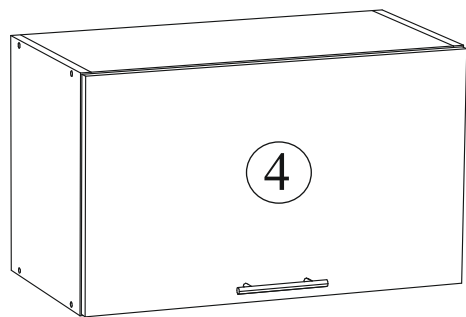
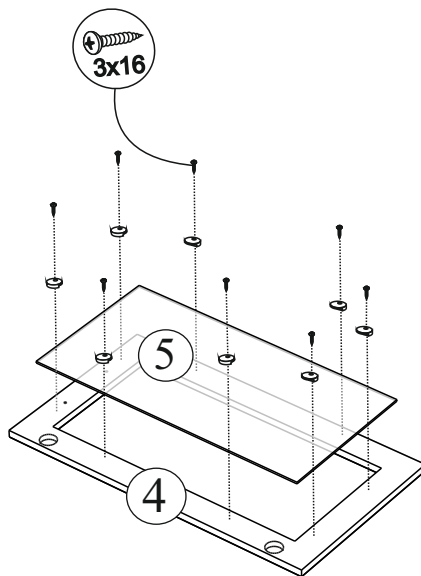


Схема установка стекол для модулей ШВГС.



Поз.	Наименование	Длина	Ширина	Кол-во
ШВГП 500/ШВГПС 500				
1	Боковина	358	554	2
2	Вязка	468	554	2
3	ЛДВП белый	355	495	1
4	Створка	354	496	1
ШВГП 600/ШВГПС 600				
1	Боковина	358	554	2
2	Вязка	568	554	2
3	ЛДВП белый	355	595	1
4	Створка	354	596	1
ШВГП 800/ШВГПС 800				
1	Боковина	358	554	2
2	Вязка	768	554	2
3	ЛДВП белый	355	795	1
4	Створка	354	796	1
Размеры стекол для модулей со стеклом				
ШВГПС 500		260	400	1
ШВГПС 600		260	500	2
ШВГПС 800		260	700	2

ВНИМАНИЕ

Правило установки ручки

1. Положить фасад на ровную, твердую поверхность лицевой стороной вниз. (Предварительно необходимо поверхность очистить от пыли и грязи, постелить картон).
2. Под место где будет производиться сверление технологических отверстий, необходимо также подложить брусок дерева.
3. Выполнить сверление отверстий сверлом диаметром 5 мм по наметкам на внутренней стороне фасада.

УБЕДИТЕСЬ ЧТО ВЫ ВЫБРАЛИ ПРАВИЛЬНОЕ ПОЛОЖЕНИЕ РУЧКИ НА ФАСАДЕ. СВЕРЛИТЬ ФАСАД ПОД РУЧКИ НАВЕСУ КАТЕГОРИЧЕСКИ ЗАПРЕЩЕНО.

Для правильного открывания ящичков, необходимо выровнять диагонали каркаса ящичка (Рис.1) и только потом прибить ЛДВП не нарушая диагонали.

Рис.1

