

Схема сборки изделия
Спальня Мадлен
Комод
810*820*435



КОМПЛЕКТАЦИЯ				
1	Боковина	794	405	2 шт.
2	Планка	768	100	3 шт.
3	Ящик	741	120	4 шт.
4	Ящик	384	120	8 шт.
5	Крышка	820	435	1 шт.
6	ЛДВП	692	395	2 шт.
7	ЛДВП	722	395	4 шт.
8	фасад	796	169	4 шт.
9	Планка	768	080	1 шт.
10	Планка	765	030	1 шт.
11	МДФ	495	110	2 шт.
фурнитура				
Еврошуруп				16 шт.
Эксцентрик				20 шт.
Подпятник				4 шт.
Направляющая 400				4 шт.
Шуруп 4*16				32 шт.
Ручка FS 160 096				2 шт.
Винт к ручке 35мм				4 шт.
Ручка FM 105 000 винт 22				4 шт.
Шайба				8 шт.
Гвозди				40 шт.
Евроключ				1 шт.
Заглушка				8 шт.
Брус соединительный 692				1 шт.
Шуруп 3,5*30				3 шт.

Общие положения

Прежде чем начать сборку изделия, внимательно изучите настоящую инструкцию.

Сборку изделия необходимо проводить согласно схемам, предоставленным на рисунках упаковочной ведомости, комплектации фурнитуры.

Изделия следует собирать на ровном полу, покрытому тканью или бумагой, для работы необходимо иметь молоток, деревянный брусок, обёрнутый тканью, отвёртки (плоскую и крестовидную) угольник на 90 градусов, рулетку.

Перед началом сборки ознакомьтесь с назначением каждой детали.

Все изделия выполнены из щитовых деталей:

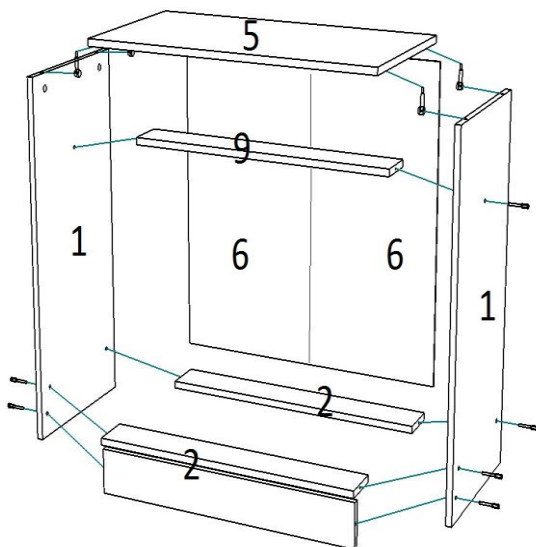
стенки горизонтальных, стенки вертикальных, дверей и полок.

Изделия собирают по одной схеме:

- сборка каркаса из горизонтальных (крышек, вязок) и стенок вертикальных с креплением стенок задних (ЛДВП);
- навеска дверей и крепление ручек;
- установка кронштейнов, полкодержателей, штангодержателей и размещение на них соответственно полок и штанг;
- сборка и установка ящиков

К деталям 1 прибить гвоздями опоры (подпятник), прикрутить направляющие колёсиком к переду шурупами 4*16.

Детали 1, 2, 9 скрутить еврошурупами (как показано на рисунке).



К полученной конструкции из деталей 1, 2, 9 прикрутить крышку 5 с помощью эксцентриковой стяжки

Прибить гвоздями к задним кромкам каркаса из деталей 1, 2, 5 заднюю стенку ЛДВП 6.

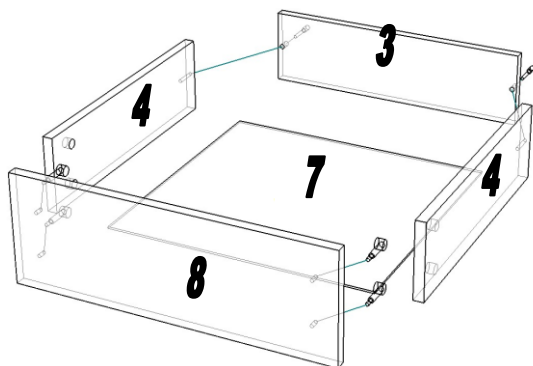
Внимание!!! Во избежание перекоса створок, после того как секция собрана, необходимо измерить диагонали, они должны быть одинаковыми. Только после этого можно прибивать заднюю стенку.



Скрутить еврошурупами детали ящиков 3 и 4. В пазы на деталях установить ЛДВП 7. В отверстия на фасадах вкрутить винты эксцентрика, соединить фасад с корпусом ящика и затянуть замки эксцентриковой стяжки. Шурупами 4*16 прикрутить направляющие к нижним частям собранного ящика.

На верхние фасады установить панели МДФ.

Снять защитную ленту со скотча на панели, совместить отверстия на фасаде с отверстиями на панели, соединить детали, стянуть ручками.

Установить ручки на фасады нижних ящиков.



	Дата выпуска – 2021 год. Срок службы – 5 лет Гарантийный срок эксплуатации – 24 мес. Произведено в России.	
Изготовитель ООО «МКТ» ИНН 5835130030	Мебель для жилых и общих комнат Комод Мадлен	
Юр. адрес: 440015, г. Пенза, ул. Литвинова, д.56, к.2 Фактический адрес: 440015, г. Пенза, ул. Литвинова, д.56, к.2	Декларация о соответствии: ЕАЭС N RU Д- RU.MH33.B.00309/19 от 13.12.2019	



Вырезать и приклеить