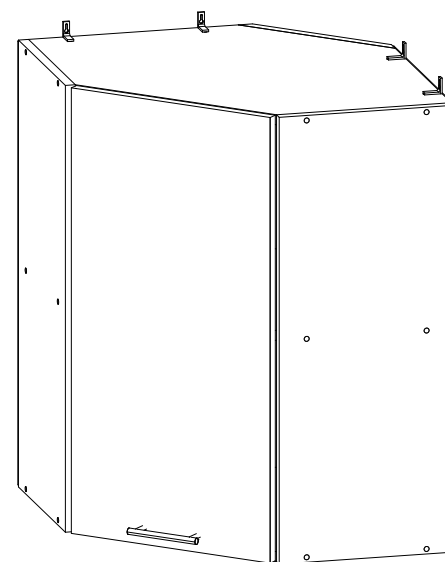
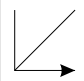
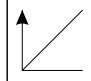
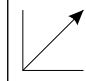
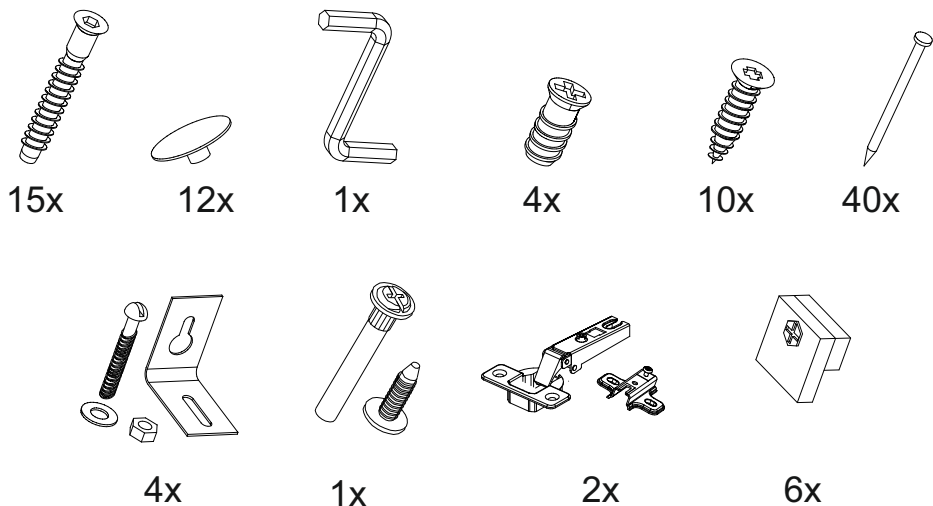


Шкаф верхний угловой ШВУ 550



В мебельном наборе могут быть конструктивные изменения, не указанные в данной инструкции и не ухудшающие качество изделия

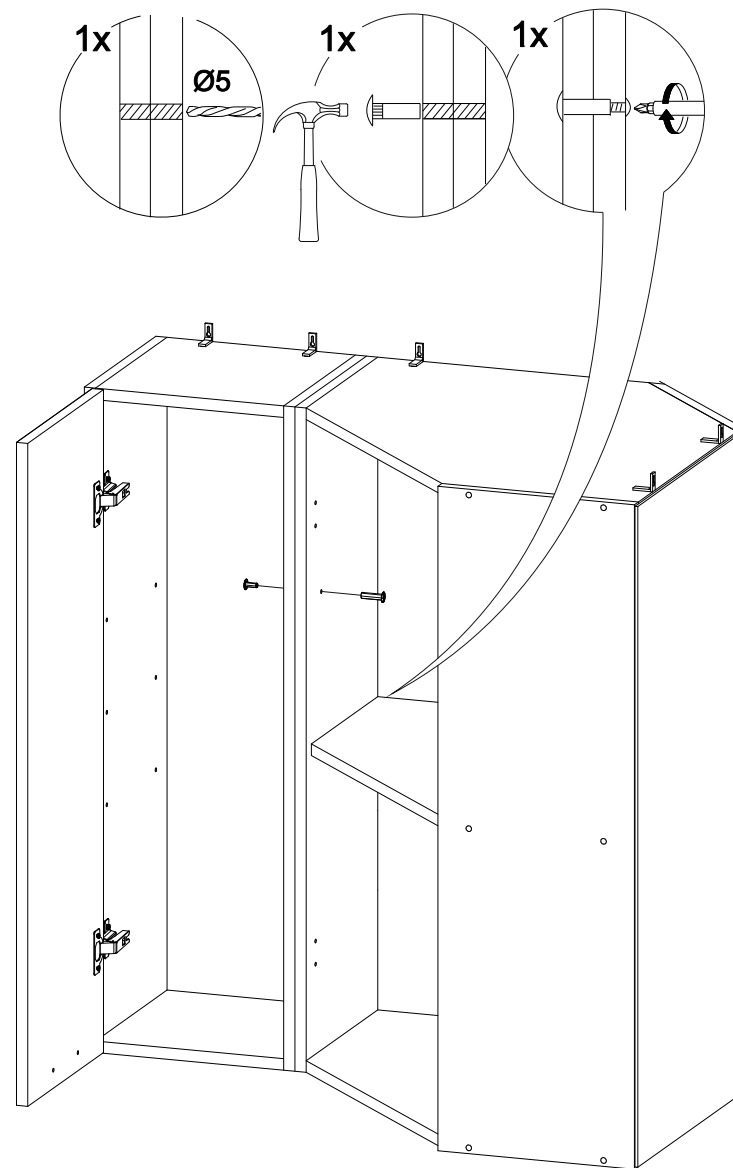
		
550	715	550



№ дет.	Деталь/Detail	Размер/Size	Кол-во/Quantity	№ упак./№ pack
1	Бок левый/Side left	715x280	1	1/1
2	Бок правый/Side right	715x280	1	1/1
3	Задняя стенка/Back side	715x280	1	1/1
4-6	Вязка/Connecting element	534x534	3	1/1
7-8	Задняя стенка ЛДВП/Back side	710x375	2	1/1

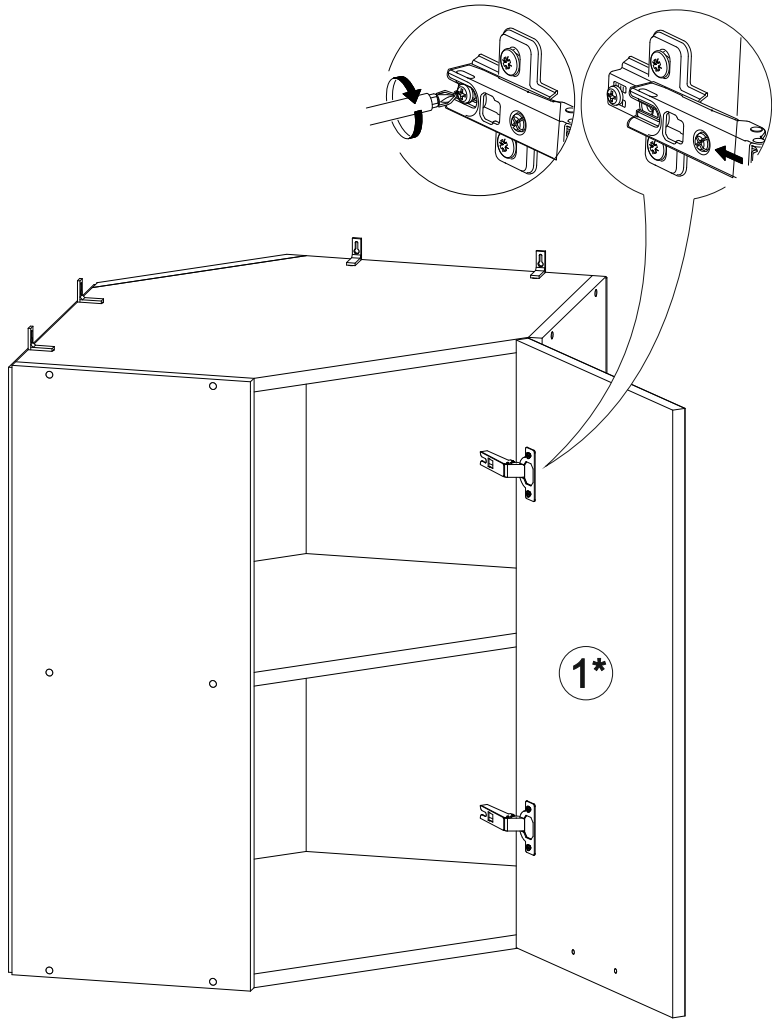
№ дет.	Деталь/Detail	Размер/Size	Кол-во/Quantity	№ упак./№ pack
1*	Фасад/Front	713x355	1	1/1

8

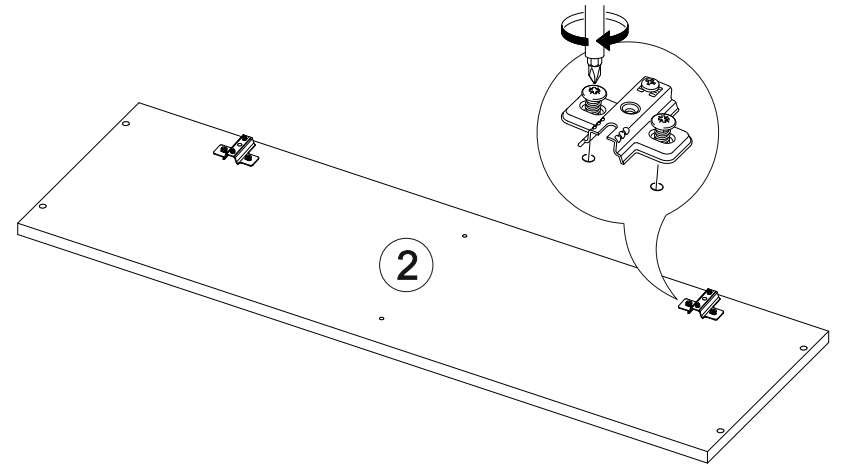


Внимание! ПРИМЕР соединения двух соседних модулей между собой

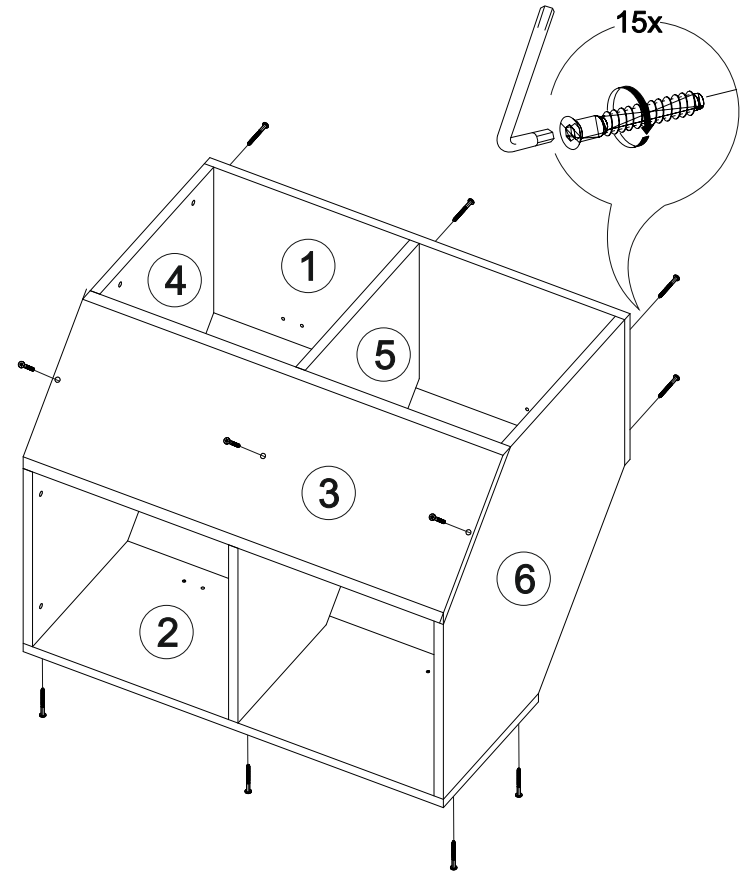
7



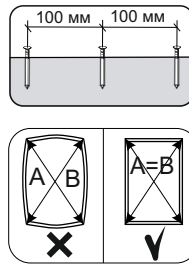
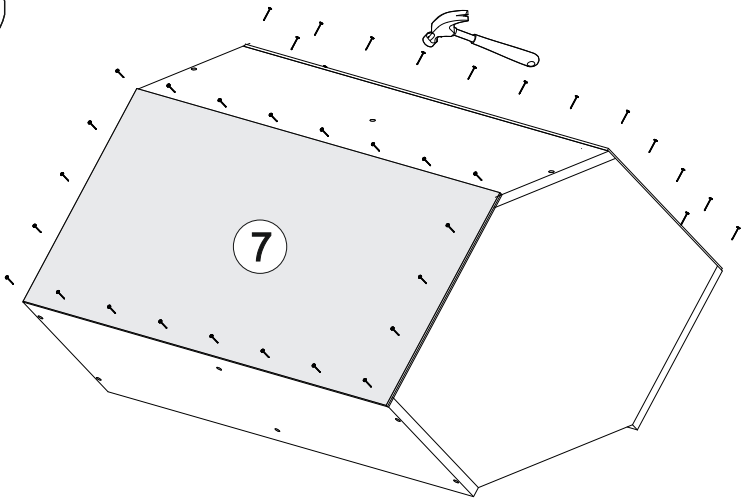
1



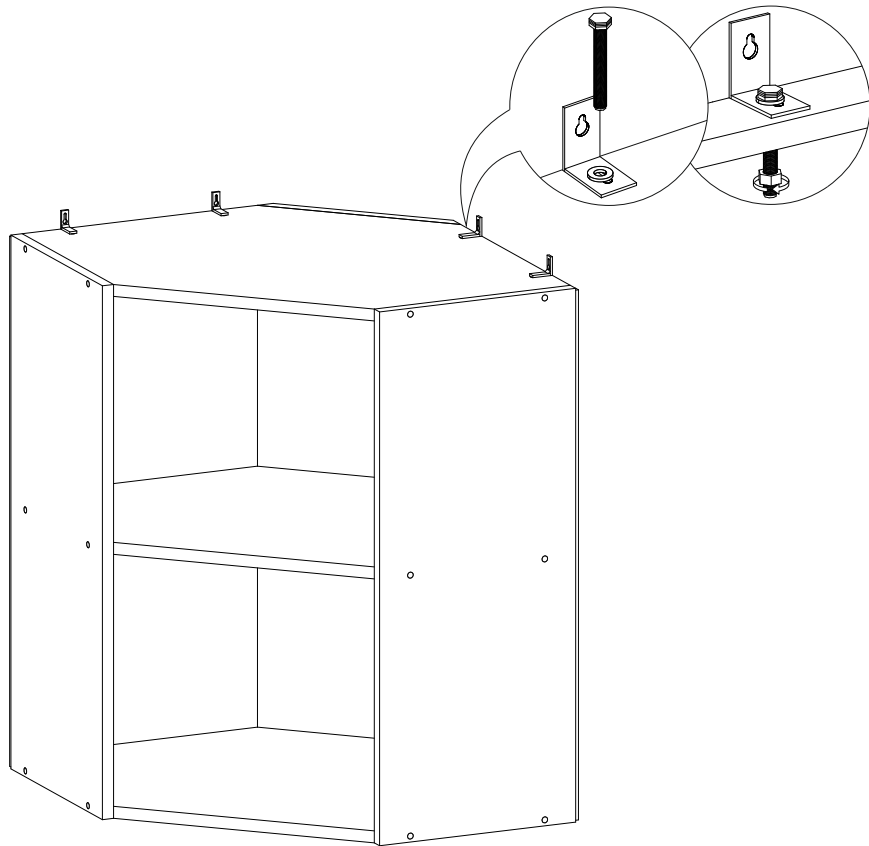
2



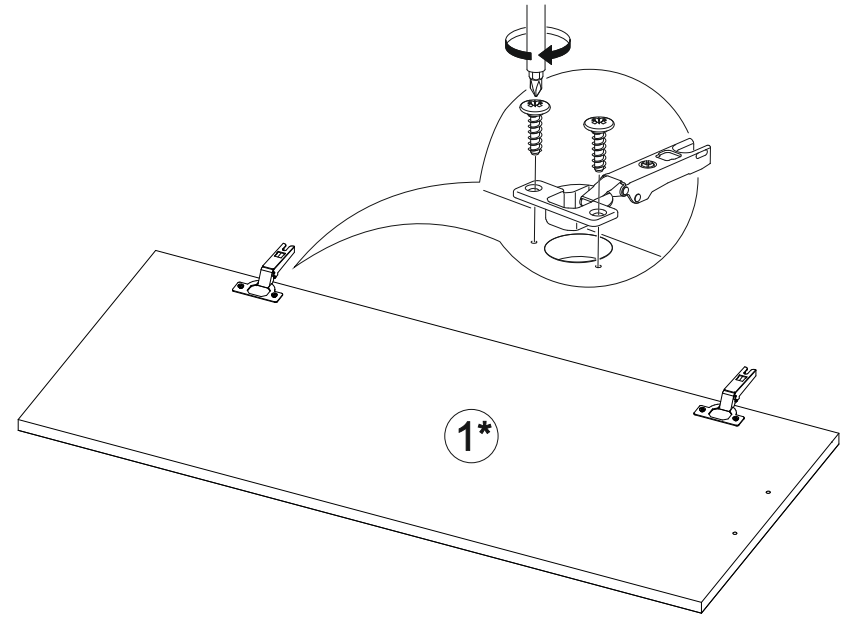
3



4



5



6

