

Гарантийные обязательства

Изготовитель гарантирует соответствие изделия требованиям нормативных документов ГОСТ 16371-93 и соблюдение транспортировки и хранения. Гарантия не распространяется на мебель, имеющие механические повреждения (царапины, потертости и т.п.) возникшие при транспортировке, в процессе сборки и эксплуатации, имеющие утолщение щитков от влаги (разбухание) возникшие от неправильного ухода.

В случае приобретения уцененной мебели претензия по качеству и внешнему виду не принимаются.

Срок службы изделия – 7 лет;

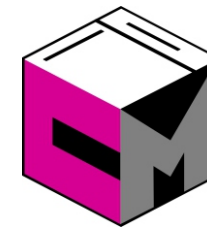
Срок гарантии – 1 год со дня продажи набора.

ДАТА ВЫПУСКА «__»_____201 Г.

ШТАМП СКК

ДАТА ПРОДАЖИ «__»_____201 Г.

ШТАМП МАГАЗИНА



ПАСПОРТ Стенка для зала «Лима»



Произведено
Россия ООО «Стендмебель»
440052 г. Пенза, ул. Баумана, д. 30
e-mail: stendmebel@mail.ru
www.stendmebel.ru
тел. 8 (8412) 99-02-53
8 (8412) 99-08-53

Уважаемый покупатель!

В целях сохранности наша мебель поставляется в разобранном виде. Напоминаем, что в стоимость изделия услуга сборки не включена. Если Вы предпочли собрать мебель самостоятельно, надеемся, что процесс сборки доставит Вам удовольствие и не займет много времени.

При покупке мебели настоятельно рекомендуем убедиться в наличии всех деталей, сверяясь с комплекточной ведомостью, т.к. после сборки изделия претензия по количеству и качеству сборочных единиц не принимаются.

Во избежание недоразумений, просим внимательно следовать алгоритму сборки изделия.

Рекомендации по сборке.

Перед началом сборки и дальнейшей эксплуатации внимательно ознакомьтесь с настоящим руководством и следуйте его рекомендациям.

Для Вашего удобства рекомендуем собирать мебель вдвоем, на ровной поверхности, соблюдая последовательность согласно представленной схеме.

Правила пользования и эксплуатации изделия

Уважаемый покупатель, срок эксплуатации мебели напрямую зависит от Вашего бережного отношения к ней:

- Не допускайте попадания воды на изделие во избежание разбухания поверхностей. В случае контакта с водой, насухо протрите поверхность мягкой тканью.
- Не ударяйте поверхность острыми, тяжелыми или твердыми предметами.
- Не ставьте на поверхность раскаленные предмет
- При чистке, во избежание повреждений, не используйте щетки, жесткие ткани, зернистые порошки. Для ухода за мебелью используйте специальные средства, предназначенные для мебели.
- Не допускайте попадания на поверхность веществ, таких как растворители, бензин, обезжиривающие средства и т.п.
- Периодически, в случае ослабления резьбовых соединений, необходима их подтяжка.
- Если у Вас возникает желание самостоятельно модифицировать изделие, помните, что в этом случае наша гарантия на товар распространяться не будет.
- Несоблюдение каких-либо из вышеуказанных условий, повышение возникновения недостатков мебели, являются основанием утраты права на гарантийное обслуживание.

Габаритные размеры:

Высота (мм): 1520

Глубина(мм): - 435

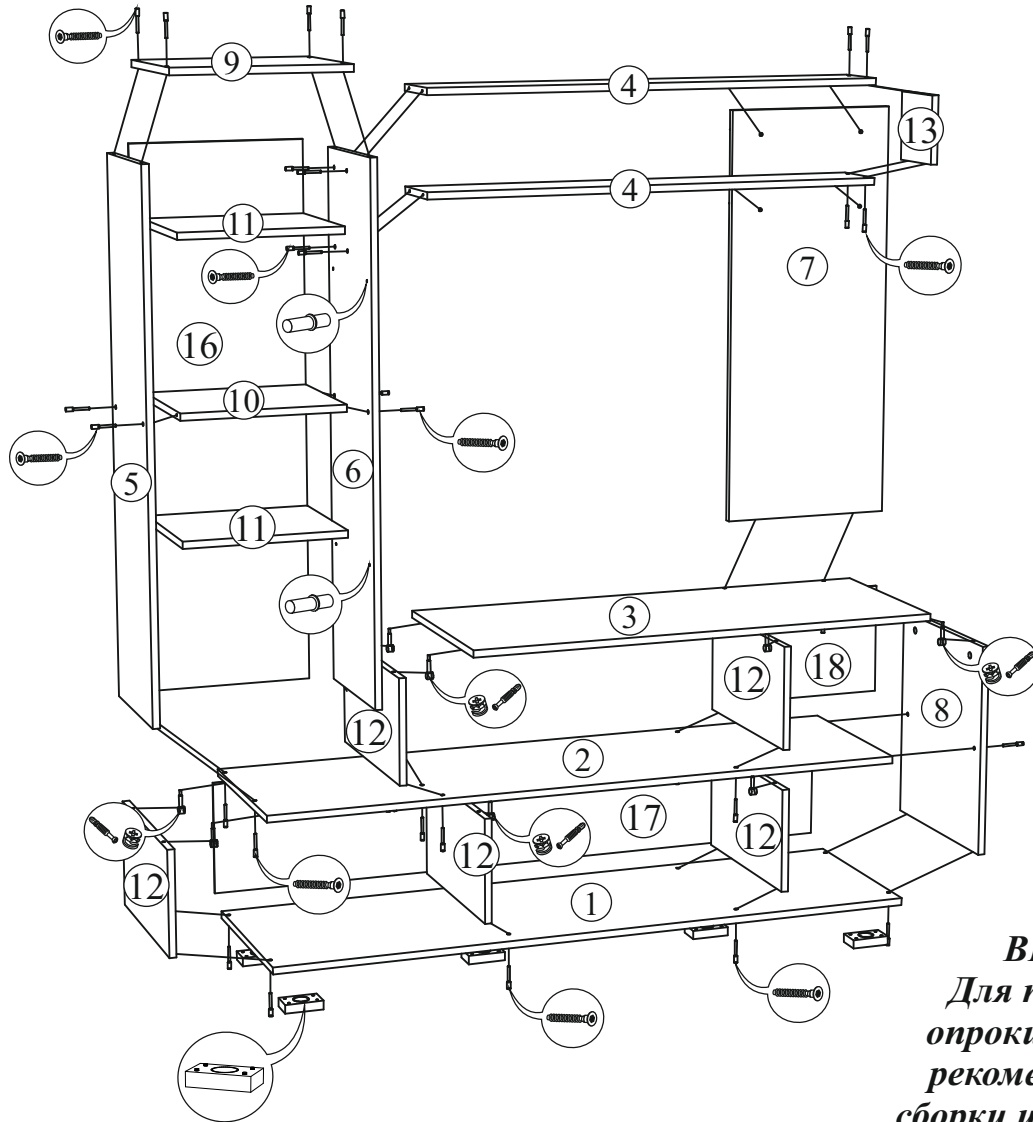
Ширина(мм): - 1500

Комплектация фурнитурой

Обозначение	Наименование	Кол-во	Ед.изм.
	Петля накладная	3	шт.
	Петля вкладная	4	шт.
	Опора прямоугольная	6	шт.
	Ручка C-17 128	2	шт.
	Евроключ	1	шт.
	Евровинт	41	шт.
	Эксцентриковая стяжка	12	шт.
	Полкодержатель	8	шт.
	Навес плоский	4	шт.
	Саморез 3,5x16	54	шт.
	Саморез 3,5x32	8	шт.
	Гвозди	80	шт.
	Заглушка для евровинта	24	шт.
	Заглушка для эксцентрика	12	шт.

***Качество мебели зависит от качества сборки.
Рекомендуем доверять сборку специалистам.***

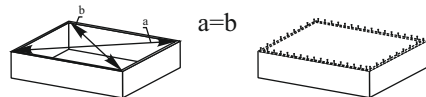
Стенка для зала «Лима»



Поз.	Наименование	Длина	Ширина	Кол-во
1	Крышка низ	1500	436	1
2	Вязка	1484	416	1
3	Крышка	1100	436	1
4	Вязка	1084	160	2
5	Бок левый	1212	320	1
6	Бок правый	1212	320	1
7	Задний щит	972	400	1
8	Боковина	496	416	1
9	Крышка	400	340	1
10	Вязка	368	320	1
11	Полка	368	320	2
12	Боковина	240	416	5
13	Перегородка	160	160	1
14	Створка	1200	396	1
15	Створка	250	1112	1
16	ЛДВП	1233	396	1
17	ЛДВП	261	1496	1
18	ЛДВП	261	396	1

Для правильного открывания ящиков, необходимо выровнять диагонали каркаса ящика (Рис.1) и только потом прибить ЛДВП не нарушая диагонали.

Рис.1



ВНИМАНИЕ !
 Для предотвращения опрокидывания изделия, рекомендуем Вам, после сборки изделия и установки на место, прикрепить его к стене, с помощью навесов плоских.
 В заднем щите (деталь № 7) предусмотрены технологические отверстия диаметром 20 мм.

