

### Гарантийные обязательства

Изготовитель гарантирует соответствие изделия требованиям нормативных документов ГОСТ 16371-93 и соблюдение транспортировки и хранения. Гарантия не распространяется на мебель, имеющие механические повреждения (царапины, потертости и т.п.) возникшие при транспортировке, в процессе сборки и эксплуатации, имеющие утолщение щитков от влаги (разбухание) возникшие от неправильного ухода.

В случае приобретения уцененной мебели претензия по качеству и внешнему виду не принимаются.

Срок службы изделия – 7 лет;

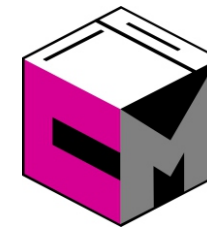
Срок гарантии – 1 год со дня продажи набора.

ДАТА ВЫПУСКА «\_\_»\_\_\_\_\_201 Г.

ШТАМП СКК

ДАТА ПРОДАЖИ «\_\_»\_\_\_\_\_201 Г.

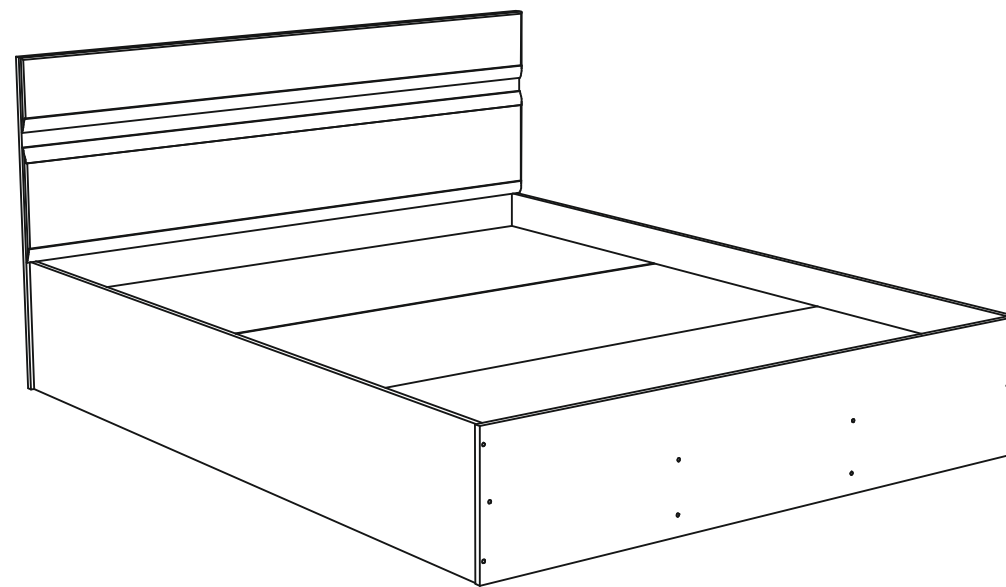
ШТАМП МАГАЗИНА



### ПАСПОРТ

*Мебель для спальни «Вегас»*

*Кровать 1,6x2,0/1,4x2,0*



Произведено

Россия ООО «Стендмебель»

440052 г. Пенза, ул. Баумана, д. 30

e-mail: stendmebel@mail.ru

www.stendmebel.ru

тел. 8 (8412) 99-02-53

8 (8412) 99-08-53

### Уважаемый покупатель!

В целях сохранности наша мебель поставляется в разобранном виде. Напоминаем, что в стоимость изделия услуга сборки не включена. Если Вы предпочли собрать мебель самостоятельно, надеемся, что процесс сборки доставит Вам удовольствие и не займет много времени.

При покупке мебели настоятельно рекомендуем убедиться в наличии всех деталей, сверяясь с комплекточной ведомостью, т.к. после сборки изделия претензия по количеству и качеству сборочных единиц не принимаются.

Во избежание недоразумений, просим внимательно следовать алгоритму сборки изделия.

### **Рекомендации по сборке.**

Перед началом сборки и дальнейшей эксплуатации внимательно ознакомьтесь с настоящим руководством и следуйте его рекомендациям.

Для Вашего удобства рекомендуем собирать мебель вдвоем, на ровной поверхности, соблюдая последовательность согласно представленной схеме.

### **Правила пользования и эксплуатации изделия**




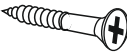



Уважаемый покупатель, срок эксплуатации мебели напрямую зависит от Вашего бережного отношения к ней:

- Не допускайте попадания воды на изделие во избежание разбухания поверхностей. В случае контакта с водой, насухо протрите поверхность мягкой тканью.
- Не ударяйте поверхность острыми, тяжелыми или твердыми предметами.
- Не ставьте на поверхность раскаленные предмет
- При чистке, во избежание поверхностей, не используйте щетки, жесткие ткани, зернистые порошки. Для ухода за мебелью используйте специальные средства, предназначенные для мебели.
- Не допускайте попадания на поверхность веществ, таких как растворители, бензин, обезжиривающие средства и т.п.
- Периодически, с случае ослабления резьбовых соединений, необходима их подтяжка.
- Если у Вас возникает желание самостоятельно модифицировать изделие, помните, что в этом случае наша гарантия на товар распространяться не будет.
- Несоблюдение каких-либо из вышеуказанных условий, повышение возникновение недостатков мебели, являются основанием утраты права на гарантийное обслуживание.

### **Габаритные размеры:**

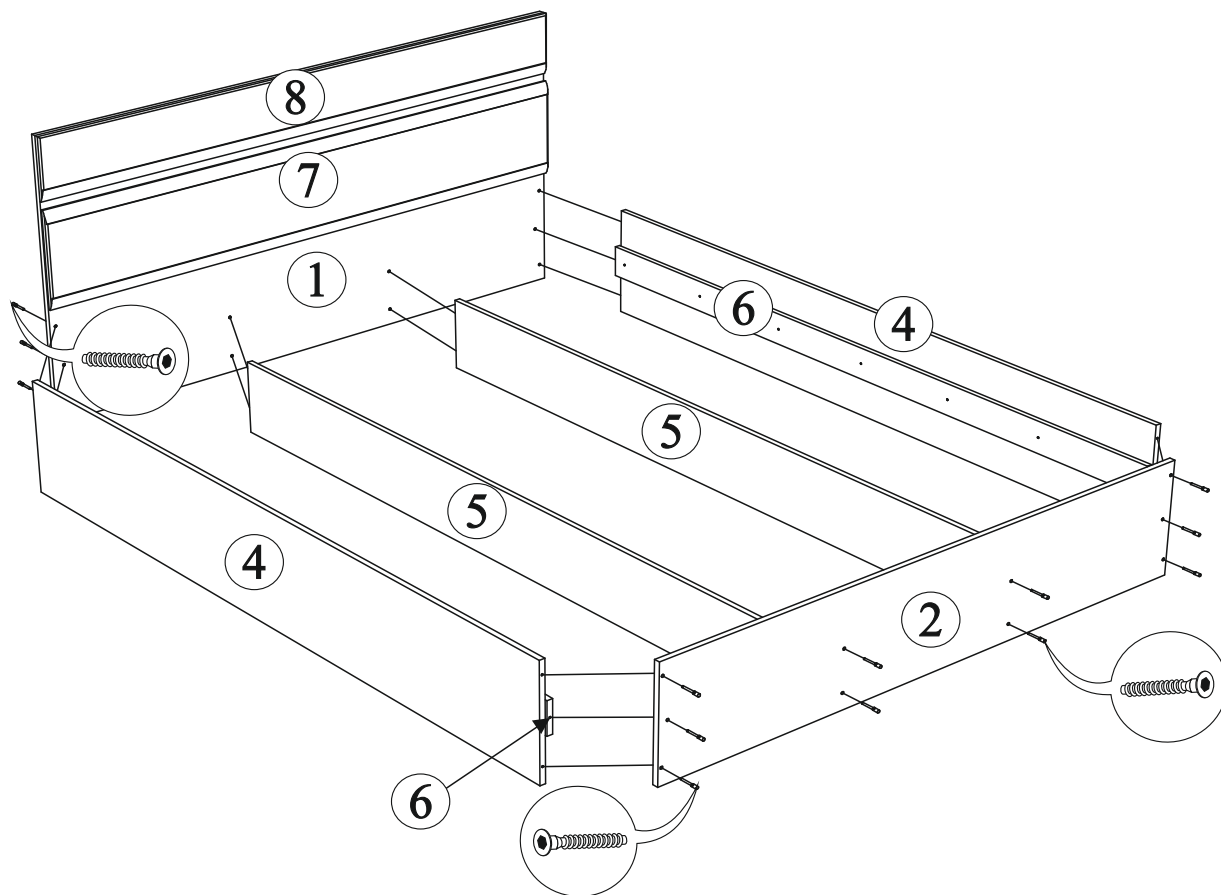
Высота (мм): 900      Глубина(мм): - 2032      Ширина(мм): - 1652/1432

### **Комплектация фурнитурой**

| Обозначение   | Наименование           | Кол-во | Ед.изм. |
|---|------------------------|--------|---------|
|  | Подпятник              | 10     | шт.     |
|  | Евроключ               | 1      | шт.     |
|  | Евровинт               | 21     | шт.     |
|  | Саморез 3,5x32         | 46     | шт.     |
|  | Пресшайба              | 30     | шт.     |
|  | Гвозди                 | 20     | шт.     |
|  | Заглушка для евровинта | 10     | шт.     |

***Качество мебели зависит от качества сборки.  
Рекомендуем доверять сборку специалистам.***

## Мебель для спальни «Вегас» Кровать 1,6x2,0/1,4x2,0



### Порядок сборки кровати:

1. Собрать каркас кровати. Прикрепить к головному щитку 1 и ножному щитку 2 боковины 4, царги 5 и планки 6 евровинтами. На шляпки евровинтов установить заглушки. Прибить подпятники по периметру кровати.
2. С помощью саморезов 3,5x32 закрепить планки 6 к боковинам 4 для более жесткой фиксации.
3. Фальш панель ,78 крепить к щитку головному саморезами 3,5x32 с обратной стороны. На саморез обязательно одеть пресшайбу. (правило крепления смотри рисунок 1).
4. Вложить планки 3 внутрь кровати и равномерно их распределить. Для жесткости кровати необходимо планки 3 прикрепить к планкам 6 саморезаит 3,5x32. На саморез одеть пресшайбу.
5. На получившийся настил вложить ДВП 9 и распределить по настилу. Положить матрац.

### Комплектация деталями

| Поз.                           | Наименование | Длина | Ширина | Кол-во |
|--------------------------------|--------------|-------|--------|--------|
| <b>Кровать "Вегас" 1,6x2,0</b> |              |       |        |        |
| 1                              | Щит головной | 900   | 1632   | 1      |
| 2                              | Щит ножной   | 350   | 1632   | 1      |
| 3                              | Планка       | 1600  | 140    | 8      |
| 4                              | Боковина     | 2000  | 350    | 2      |
| 5                              | Царга        | 2000  | 230    | 2      |
| 6                              | Планка       | 2000  | 100    | 2      |
| 7                              | Фальш        | 1632  | 310    | 1      |
| 8                              | Фальш        | 1632  | 200    | 1      |
| 9                              | ЛДВП         | 1600  | 665    | 3      |
| <b>Кровать "Вегас" 1,4x2,0</b> |              |       |        |        |
| 1                              | Щит головной | 900   | 1432   | 1      |
| 2                              | Щит ножной   | 350   | 1432   | 1      |
| 3                              | Планка       | 1400  | 140    | 8      |
| 4                              | Боковина     | 2000  | 350    | 2      |
| 5                              | Царга        | 2000  | 230    | 2      |
| 6                              | Планка       | 2000  | 100    | 2      |
| 7                              | Фальш        | 1432  | 310    | 1      |
| 8                              | Фальш        | 1432  | 200    | 1      |
| 9                              | ЛДВП         | 1400  | 665    | 3      |

**Мебель для спальни «Вегас»**

**Кровать 1,6x2,0/1,4x2,0**

