



Мебельная компания
Схема сборки изделия
«Детская Колибри»
Шкаф
520*600*2000



<i>№</i>	<i>Наименование</i>	<i>Размер</i>	<i>Кол-во</i>
1	Боковина	1984*520	2 шт.
2	Крышка	600*520	1 шт.
3	Вязка	568*500	2 шт.
4	Фасад	1880*146	1 шт.
5	Полка	565*330	1 шт.
6	Цоколь	100*568	1 шт.
7	Фасад	1880*414	1 шт.
8	ДВП	1895*295	2 шт.

<i>Наименование</i>	<i>Кол-во</i>
Еврошуруп	14шт.
Евроключ	1 шт.
Заглушка	10 шт.
Шуруп 3,5*16	38 шт.
Петля внутренняя	8 шт.
Опора простая	4 шт.
Ручка к 8 + шуруп 25	1 шт.
Гвозди	50 шт.
Скалка 565	1 шт.
Скалкодержатель	2 шт.
Брус соединительный	1 шт.
Полкодержатель	4 шт.

К боковинам 1 прибить гвоздями опоры.

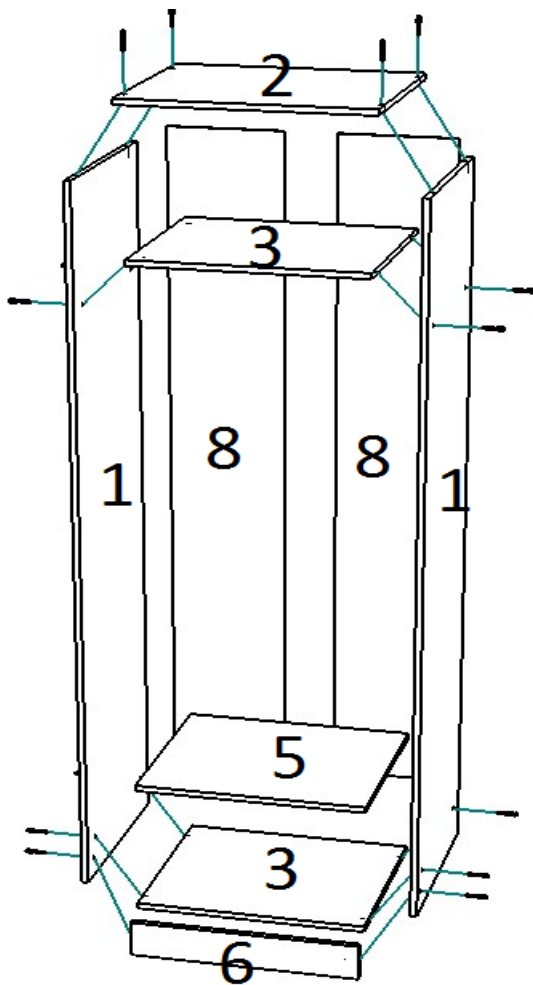
Скрутить корпус из деталей 1, 2, 3, и 6 с помощью еврошурупов.

Прибить гвоздями к задним торцам собранного корпуса ДВП 8.

Внимание!!! Для предотвращения перекоса фасадов, после того как корпус собран, необходимо измерить диагонали, они должны быть одинаковыми. Только после этого можно прибивать ДВП.

Установить скалку привернув ее к боковинам шурупами 3,5*16.

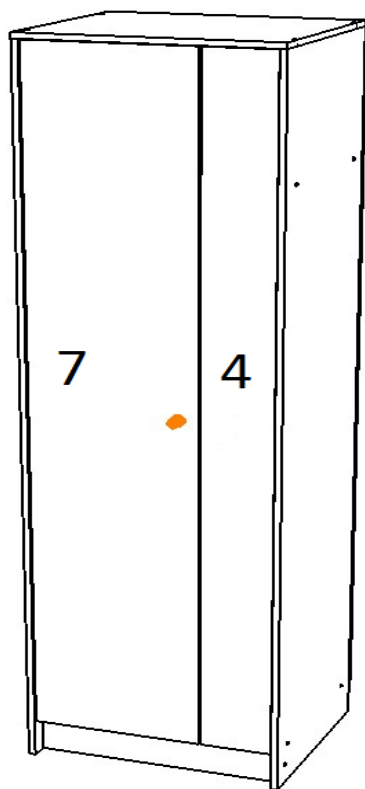
В готовые отверстия на боковинах 1 вставить полкодержатели и установить на них полку 5.



С помощью петель и шурупов 3,5*16 установить и закрепить фасады 4 и 7 к боковинам 1.

Отрегулировать положение фасадов, с помощью регулировочных винтов на петлях.

Установить ручки.



Установить заглушки, на видимые еврошурупы.

Схема установки и регулировки петли

Крепление петли



Регулировка петли

