

КОМПЛЕКТНОСТЬ ПОСТАВКИ

Спецификация деталей

Уп.№1 "Комод ДКЗ"

1	Боковина	623 x 352	2 шт.
2	Крышка	800 x 375	1 шт.
3	Боковина ящ.	350 x 96	6 шт.
4	Задник ящ.	658 x 96	3 шт.
5	Цоколь	716 x 96	2 шт.
6	ЛДВП	355 x 690	3 шт.
7	ДВП	745 x 370	1 шт.
8	Фурнитура		1 шт.
9	Фасад	796 x 174	3 шт.

Спецификация фурнитуры

Пакет 100x150:

1	Гвозди 2*20	40 гр.
2	Шуруп 4*16	30 гр.

Пакет 100x150:

3	Евроключ	1 шт.
4	Заглушка	10 шт.
5	Шкант деревянный L=30мм	17 шт.
6	Эксцентрик стяжка	11 шт.

Гофронарезка 350x125x30

7	Еврошуруп 7,0x50мм	15 шт.
8	Опора подпятник	4 шт.
9	Полозья Ролик L=350мм	3 комп.

ИНСТРУКЦИЯ ПО СБОРКЕ

ГОСТ 16371-93
ГОСТ 19917-93

Комод Дачник-3 ДК-3 0,64x0,8x0,38м



ПОЛНЫЙ КАТАЛОГ НАШЕЙ МЕБЕЛИ СМОТРИТЕ НА САЙТЕ
НА КАРТЕ МОЖНО НАЙТИ ПОСТАВЩИКА В ВАШЕМ РЕГИОНЕ



В процессе производства изделия, компания изготовитель считает возможным производить конструктивные и технологические изменения, направленные на улучшение качества мебели.



! Внимание! Предприятие несет ответственности за дефекты, возникшие в случае нарушения правил хранения и эксплуатации мебели.

Рис. 1

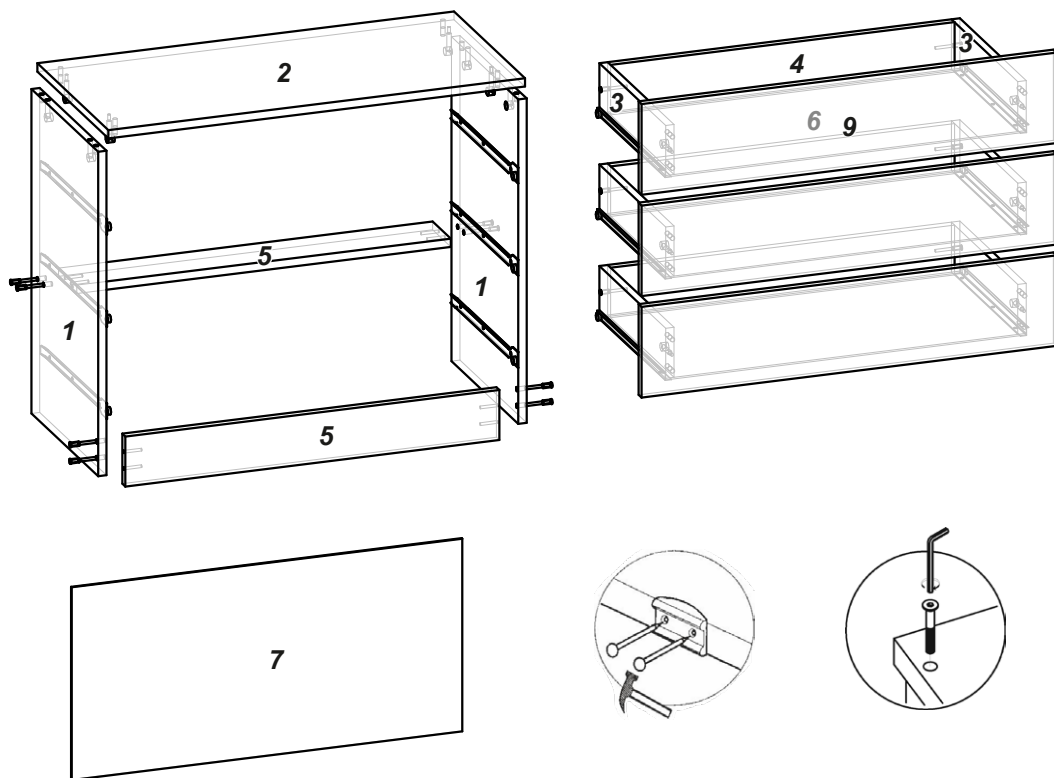


Рис. 1 - Модуль 1

- Закрепите полозья на боковинах №1 шурупами 4x16 (вровень с передней частью детали по меткам)
- Установите эксцентриковую стяжку и шкант деревянный в крышку №2 (шканты крепятся на клей ПВА *не входит в комплект)
- Соедините боковины №1 крышкой №2 цоколями №5 эксцентриковыми стяжками и еврошурупами
- Прибейте ДВП №7 гвоздями (аккуратно, не нарушая диагоналей)

Рис. 1 - Сборка ящика

- Соедините боковины ящика задником ящика еврошурупами
- Установите эксцентриковую стяжку и шкант деревянный в фасад ящика
- Прикрепите фасад ящика к боковинам ящика эксцентриковой стяжкой (шканты крепятся на клей ПВА *не входит в комплект)
- Прибейте ЛДВП к ящику гвоздями (аккуратно, не нарушая диагоналей)
- Закрепите полозья на боковинах ящика шурупами 4x16 (по нижней части боковины ящика вплотную к фасаду ящика)

Установите ящики в модуль 1