

## ГАРАНТИЙНЫЕ ОБЯЗАТЕЛЬСТВА

Предприятие-изготовитель гарантирует соответствие изделия требованиям **ГОСТ 16371-52014** при соблюдении условий транспортирования и хранения. Гарантийный срок эксплуатации-24 месяца. Срок исчисляется со дня продажи.

Гарантия не распространяется на мебель, имеющую механические повреждения (вырывы, царапины и др.), утолщение щитов от влаги (разбухание), возникшие от неправильного ухода, а также не имеющую штампа ОТК. В случае обнаружения производственных дефектов предприятие обязуется устранить их путем замены отдельных деталей.

**Срок службы изделия - 5 лет.**

### ВНИМАНИЕ

Фирма - изготовитель оставляет за собой право вносить незначительные изменения в конструкцию изделия, не влияющие на качество продукции или улучшающие его.

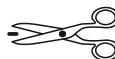
### УВАЖАЕМЫЙ ПОКУПАТЕЛЬ



Для удобства транспортирования и предотвращения повреждения изделия, вся мебель поставляется в разобранном виде. Настоятельно рекомендуем доверять сборку профессионалам. Не утилизируйте упаковки пока изделие полностью не собрано! Фирма - изготовитель не несет ответственности за неисправности, являющиеся результатом нарушения правил транспортирования и хранения, а также в случае несоблюдения рекомендаций по сборке, уходу и эксплуатации.

### ПРАВИЛА УХОДА И ЭКСПЛУАТАЦИИ

Для сохранения мебели в хорошем состоянии в течение длительного срока необходимо соблюдать следующие правила:

1. Беречь поверхность мебели от механических повреждений.
2. Во избежании набухания щитов не допускать скопления воды на поверхности.
3. Поверхности мебели и лицевую фурнитуру можно чистить влажной тканью с применением хозяйственного мыла с последующей протиркой насухо.
4. Следить, чтобы температура посуды или приборов, находящихся в контакте с поверхностью мебели, не превышала 120°C.
5. Если расстояние между боковыми поверхностями мебели и газовой или электрической плитами меньше 25мм, то обязательно применение прокладки из асбестового листа.
6. **ЗАПРЕЩАЕТСЯ:** применять эфир, бензин, ацетон и другие растворители. Использовать для чистки наждачную бумагу, соду и другие средства, содержащие абразивные материалы.

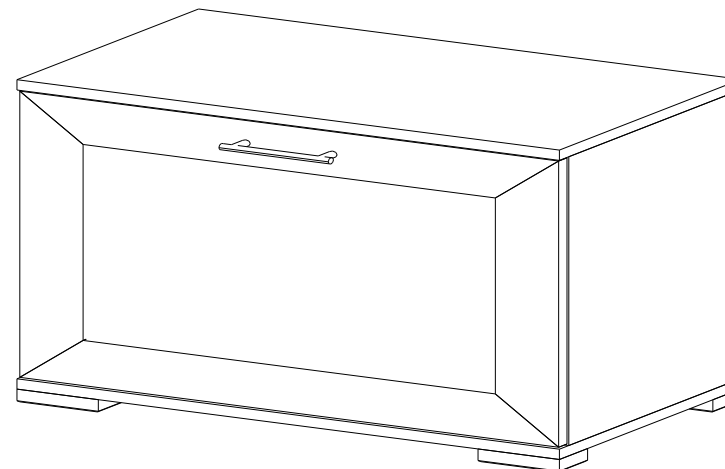


 МЕБЕЛЬНАЯ КОМПАНИЯ	Дата выпуска – 2021 год. Срок службы – 5 лет Гарантийный срок эксплуатации – 24 месяца. Произведено в России		Юр. адрес: 440015, г. Пенза, ул. Литвинова, д.56, корп. 2 Фактич. адрес: 440015, г. Пенза, ул. Литвинова, д.56, корп. 2
	Изготовитель ООО "МКТ" ИНН 5835130030		Модульная прихожая «Ливорно»  ЛТ-31

# Domani

МЕБЕЛЬНАЯ КОМПАНИЯ

## Модульная прихожая «Ливорно» ЛТ-31



(ВхШхГ)  
**500x900x350**

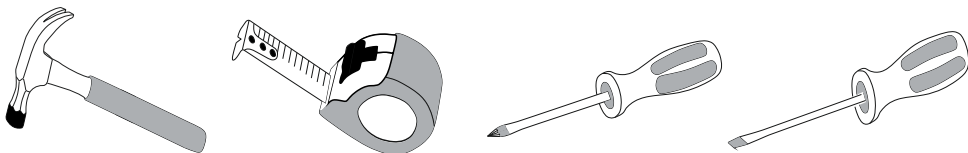
Инструкция по сборке изделия,  
правила эксплуатации, гарантийный талон

Перед началом сборки необходимо проверить наличие всех деталей и фурнитуры!

Спецификация				
№ дет.	Наименование	Размер		Кол-во
1	Крышка	900	348	1
2	Низ	900	348	1
3	Бок правый	448	330	1
4	Бок левый	448	330	1
5	Задняя стенка ЛДВП	475	895	1
6	Фасад	444	896	1

Фурнитура		
Внешний вид	Наименование	Кол-во
	Барный кронштейн	2шт
	Еврошуруп 6.3x50	4шт
	Петля внутренняя	2шт
	Опора 20мм	4шт
	Шуруп 3.5x16	24шт
	Стяжка эксцентриковая (шток эксцентрика+замок)	4компл
	Евроключ	1шт
	Гвозди	20шт
	Ручка бронза (Империя) 96мм + (винты к ручке 4x25)	1шт
	Шайба пластиковая 3мм	2шт
	Стяжка межсекционная	2шт

Необходимый инструмент для сборки:



Порядок сборки:

1) К детали №6 прикручиваем петлевой механизм шурупами 3,5x16. Затем устанавливаем ручку, используя винты и пластиковую шайбу. К детали №2 прикручиваем крестовину петли шурупами 3,5x16. В деталь №1 вкручиваем шток эксцентрика. Смотрите (Рис.1)

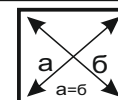
2) Соединяем между собой детали №2,3,4 еврошурупами 6.3x50. Затем деталь №1 устанавливаем на детали №3,4 фиксируя их замками. Смотрите (Рис.2)

3) Полученную конструкцию переворачиваем на лицевую сторону. Затем прибиваем деталь №5, используя гвозди на расстоянии друг от друга (+-)150мм отступая от края 8 мм. Далее на нижнюю часть детали №2 прикрутите опоры 20 мм, используя шурупы 3,5x16. Смотрите (Рис.3)

4) Соединяем детали №6 и 2 петлевым механизмом. Смотрите (Рис.4) Затем отрегулируйте как показано в схеме. Смотрите (Рис.6)

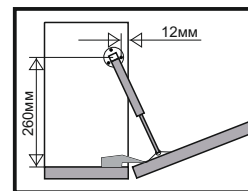
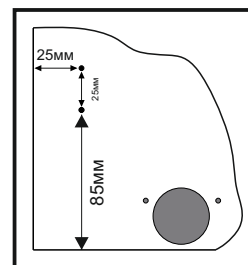
5) Установите газовый лифт как показано в схеме. Смотрите (Рис.5)

**ВАЖНО!!!**



Замерьте диагонали собранного каркаса. Они должны быть равными (+-1,2мм). Только после этого можете закрепить заднюю стенку ЛДВП при помощи гвоздей!

Схема установки газового лифта:



Внутренний фасад

Установка и регулировка петель:

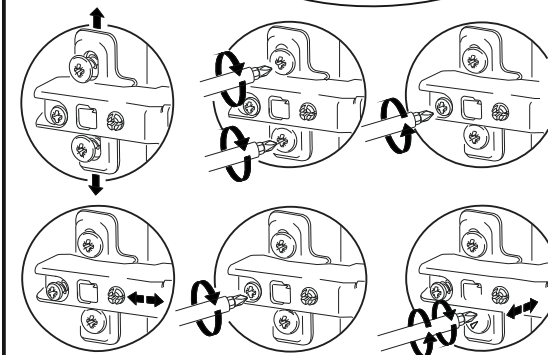


Рис.5 Рис.6

Рис.1

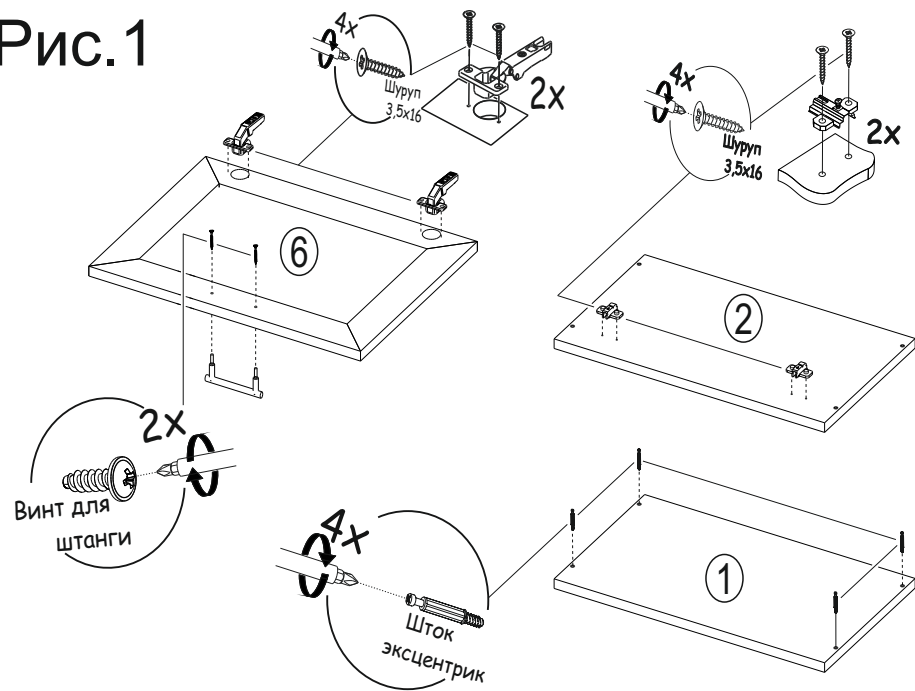


Рис.2

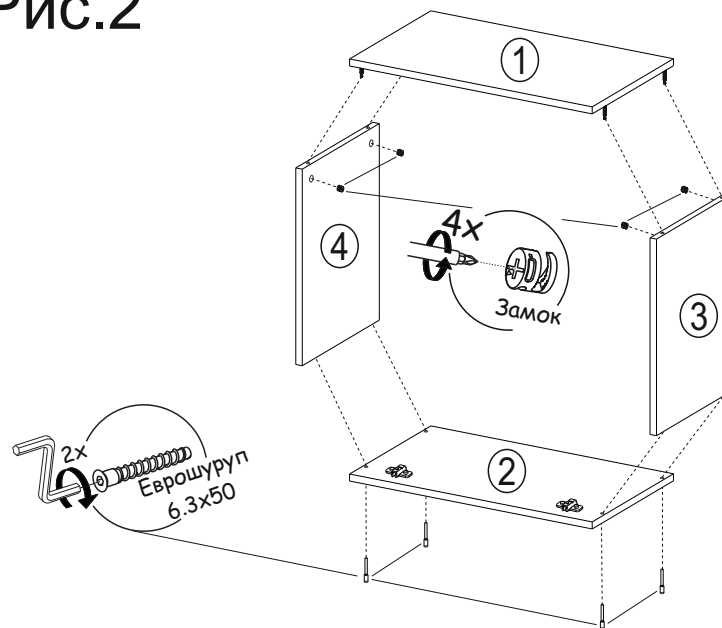


Рис.3

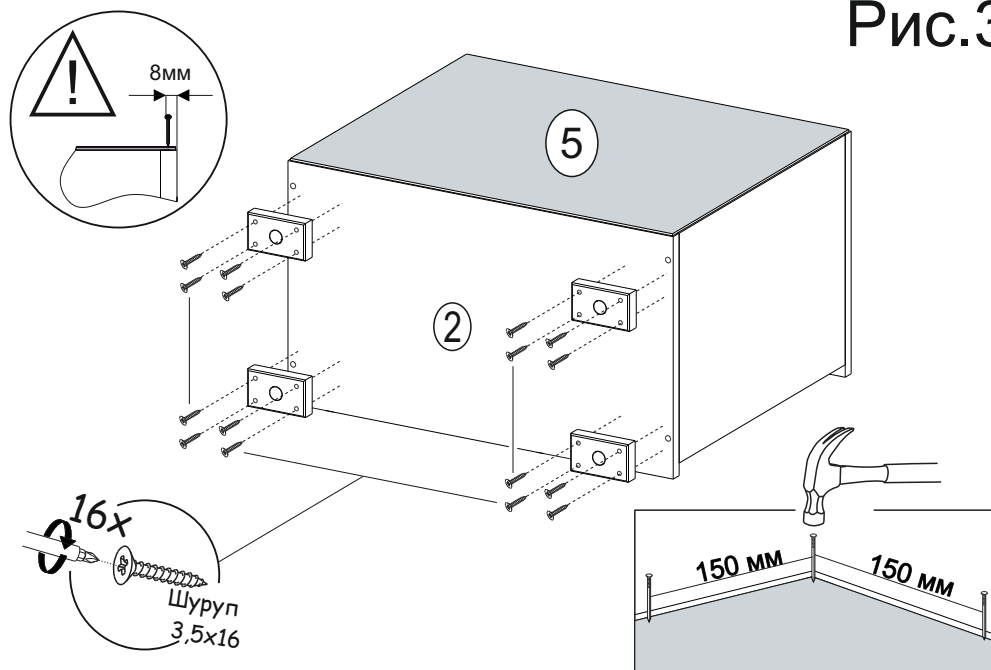


Рис.4

