

## ГАРАНТИЙНЫЕ ОБЯЗАТЕЛЬСТВА

Предприятие-изготовитель гарантирует соответствие изделия требованиям **ГОСТ 16371-52014** при соблюдении условий транспортирования и хранения.

Гарантийный срок эксплуатации-24 месяца. Срок исчисляется со дня продажи.

Гарантия не распространяется на мебель, имеющую механические повреждения (вырывы, царапины и др.), утолщение щитов от влаги (разбухание), возникшие от неправильного ухода, а также не имеющую штампа ОТК. В случае обнаружения производственных дефектов предприятие обязуется устранить их путем замены отдельных деталей.

**Срок службы изделия - 5 лет.**

### ВНИМАНИЕ

Фирма - изготовитель оставляет за собой право вносить незначительные изменения в конструкцию изделия, не влияющие на качество продукции или улучшающие его.

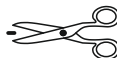
### УВАЖАЕМЫЙ ПОКУПАТЕЛЬ

Для удобства транспортирования и предотвращения повреждения изделия, вся мебель поставляется в разобранном виде. Настоятельно рекомендуем доверять сборку профессионалам. Не утилизируйте упаковки пока изделие полностью не собрано! Фирма - изготовитель не несет ответственности за неисправности, являющиеся результатом нарушения правил транспортирования и хранения, а также в случае несоблюдения рекомендаций по сборке, уходу и эксплуатации.

### ПРАВИЛА УХОДА И ЭКСПЛУАТАЦИИ

Для сохранения мебели в хорошем состоянии в течение длительного срока необходимо соблюдать следующие правила:

1. Беречь поверхность мебели от механических повреждений.
2. Во избежании набухания щитов не допускать скопления воды на поверхности.
3. Поверхности мебели и лицевую фурнитуру можно чистить влажной тканью с применением хозяйственного мыла с последующей протиркой насухо.
4. Следить, чтобы температура посуды или приборов, находящихся в контакте с поверхностью мебели, не превышала 120°C.
5. Если расстояние между боковыми поверхностями мебели и газовой или электрической плитами меньше 25мм, то обязательно применение прокладки из асбестового листа.
6. **ЗАПРЕЩАЕТСЯ:** применять эфир, бензин, ацетон и другие растворители. Использовать для чистки наждачную бумагу, соду и другие средства, содержащие абразивные материалы.



Изготовитель  
ООО "МКТ"  
ИНН 5835130030

Дата выпуска – 2022 год.  
Срок службы – 5 лет  
Гарантийный срок  
эксплуатации – 24 месяца.  
Произведено в России



Модульная программа для кухни  
Высокий угловой навесной шкаф  
550x550 (угол прямой) ВУВП

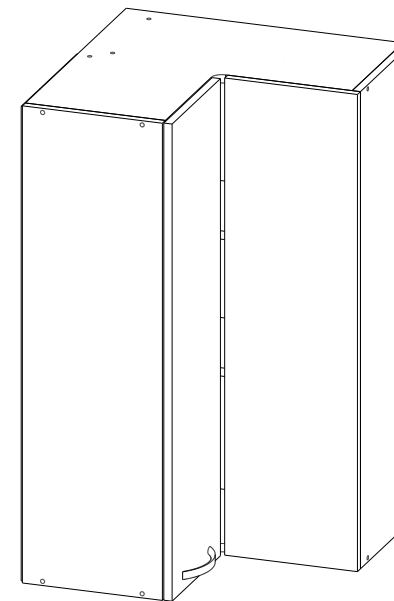
Юр. адрес: 440015, г. Пенза,  
ул. Литвинова, д.56, корп. 2  
Фактич. адрес: 440015, г. Пенза,  
ул. Литвинова, д.56, корп. 2

Декларация о соответствии:  
ЕАЭС N RU Д-РУ.МН33.В.00309/19  
от 13.12.2019 г.



**ТЭКС**  
МЕБЕЛЬНАЯ КОМПАНИЯ

## Модульная программа для кухни Высокий угловой навесной шкаф 550x550 (угол прямой) ВУВП



(ВxШxГ)  
**920x550x550**

Инструкция по сборке изделия,  
правила эксплуатации, гарантийный талон

Перед началом сборки необходимо проверить наличие всех деталей и фурнитуры!

Спецификация на панели и профили				
Поз.	Наименование	Длина	Ширина	Кол-во
1	Бок	920	270	2
2	Вязка	534	534	2
3	Щит	888	270	1
4	Планка	888	50	1
5	Полка	532	532	2
Фасад приобретается отдельно				

Фурнитура		
	Еврошуруп 6.3x50	14шт
	Навес внутренний	3 компл
	Стяжка межсекционная	2шт
	Ключ	1шт
	Заглушка для евроинта	14шт
	Гвозди	50шт
	Петля 135 градусов	2шт
	Петля 165 градусов	2шт
	Полкодержатель	12шт
	Шуруп 3,5x16	22 шт

Необходимый инструмент для сборки:

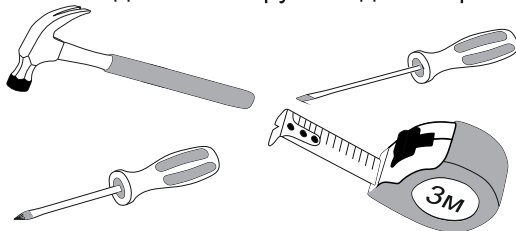


Рис.1

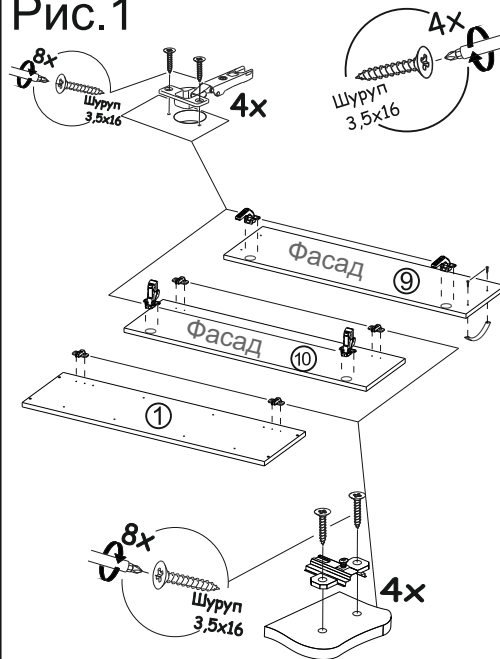


Рис.2

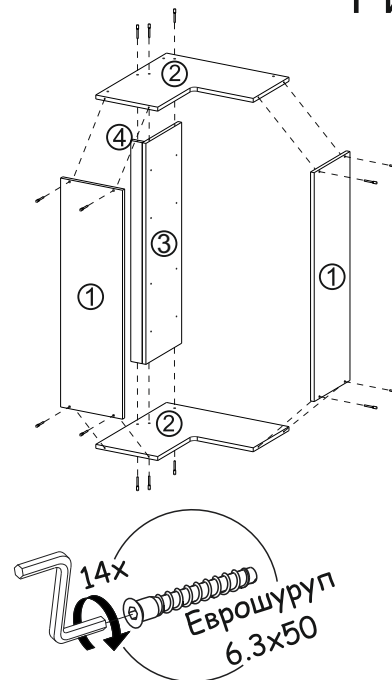


Рис.3

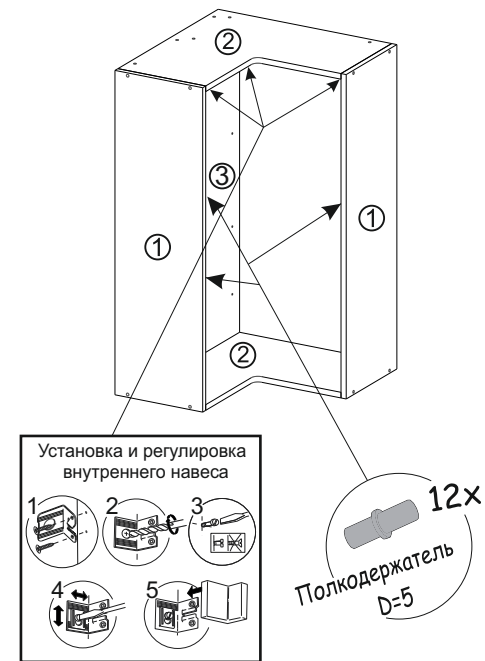
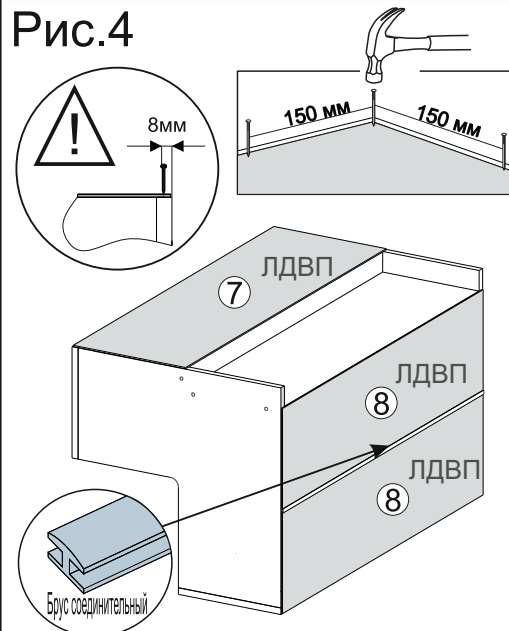
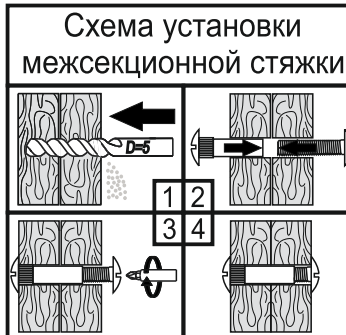
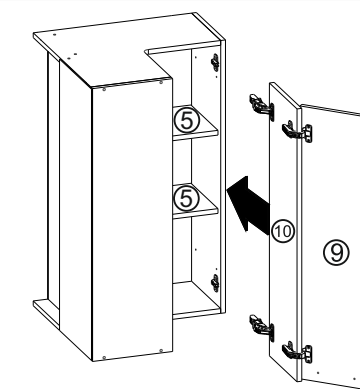


Рис.4



**ВАЖНО!!!** Замерьте диагонали собранного каркаса. Они должны быть равными (+/-1,2мм). Только после этого можете закрепить заднюю стенку ЛДВП при помощи гвоздей!



Установка и регулировка петель

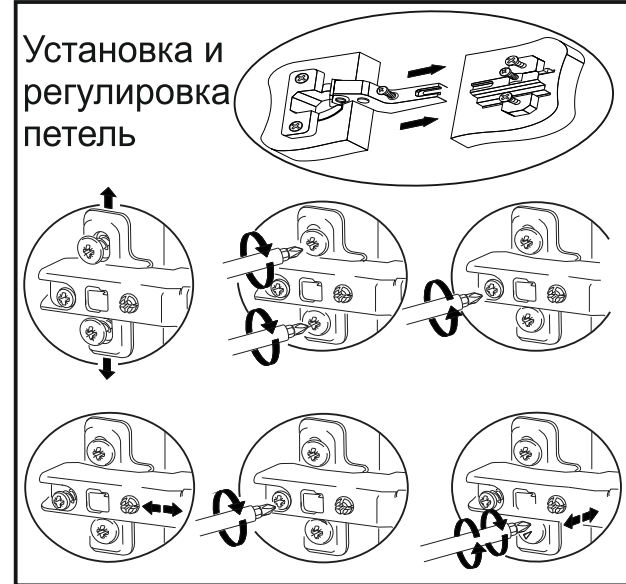


Рис.5