



МЕБЕЛЬНАЯ КОМПАНИЯ

Код производителя указан на упаковке в соответствии с буквой:

А - ООО «МК БТС», г. Пенза, ул. Рябова, стр.9, помещ.10, литера А

Инструкция по сборке и эксплуатации мебели Секция центральная «Зарина» ЦС-01

Габаритные размеры

Ширина (мм): 2002

Глубина (мм): 536

Высота (мм): 1910

Ниша под ТВ

Ширина (мм): 1300

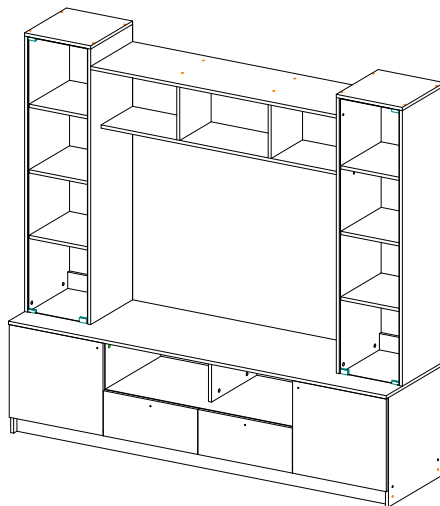
Высота (мм): 928

Глубина (мм): 532

максимальная нагрузка

на полку - 5 кг

на ящик - 5 кг



ОБЩИЕ ТЕХНИЧЕСКИЕ УКАЗАНИЯ

Настоятельно рекомендуем перед началом сборки внимательно ознакомиться с данной инструкцией, проверить наличие всех деталей и фурнитуры согласно комплектационным ведомостям, убедиться в их качестве (отсутствие царапин, сколов, вмятин и т.д.) т.к. претензии по количеству комплектующих и качеству изделия после сборки не принимаются.

Сборку советуем производить вдвоём на ровной поверхности, в качестве подкладочного материала рекомендуем использовать гофрокартон от упаковок.

Производитель оставляет за собой право вносить изменения, не нарушающие внешнего вида и габаритных размеров изделия (замена крепёжной фурнитуры, ножек, ручек и т. д. на аналоги).

Правила эксплуатации

Для длительного сохранения эксплуатационных и эстетических качеств мебели необходимо соблюдать следующие правила по уходу за мебелью во время ее эксплуатации:

- эксплуатировать мебель в сухом, проветриваемом помещении с температурой воздуха от +10 С до +40 С и влажностью воздуха не более 70%;
- в процессе эксплуатации мебели возможно ослабление крепёжной фурнитуры - необходимо ее поправлять;
- при эксплуатации изделий имеющие декоративные решения в виде стекла или зеркал необходимо помнить, что эксплуатация стекла и зеркал с трещиной сопряжено с риском получения травм. Следует немедленно заменить стекло/зеркало при появлении трещин;
- не допускать скопления влаги на поверхностях изделия во избежание набухания щитов и отклейки кромок;
- беречь поверхности от механических повреждений, не допускать повреждения защитного слоя УФ-печати и воздействия высоких температур;
- протирать изделия влажной мягкой тканью (на УФ-печати применять микрофибру для зеркал), также возможно мыть с легким мыльным раствором с последующей протиркой насухо. **Запрещено** применение абразивных порошков и жестких металлических щеток.
- **Запрещено** использование агрессивных средств очистки, таких как растворители, бензин, обезжиривающие средства, содержащие кислоты, спирты и соли, моющие средства типа «Мистер Мускул», «Fairyt» и т.д.

Гарантийные обязательства

- Изготовитель гарантирует соответствие мебели требованиям ГОСТ 16371-2014, ТР ТС 025/2012 при соблюдении условий транспортировки, хранения, сборки (для мебели, поставляемой в разобранном виде), эксплуатации.
- Срок службы изделия - 5 лет (при соблюдении условий эксплуатации мебели).
- Гарантийный срок эксплуатации мебели - 24 месяца.



Секция центральная «Зарина» ЦС-01



МЕБЕЛЬНАЯ КОМПАНИЯ

Срок службы изделия - 5 лет

Срок гарантии - 24 месяца

Соответствует требованиям
ТР ТС 025/2012

Производитель в соответствии с буквой
А - ООО «МК БТС», г. Пенза, ул. Рябова, стр. 9, помещ. 10, литера А

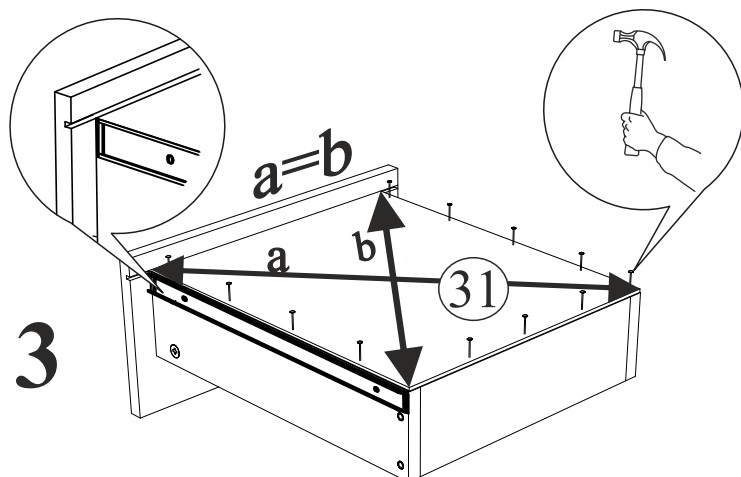
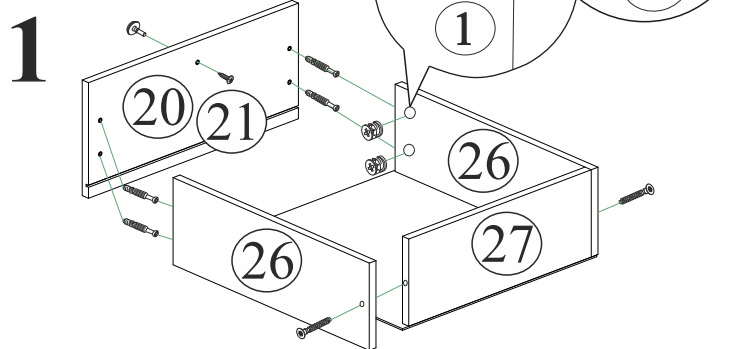
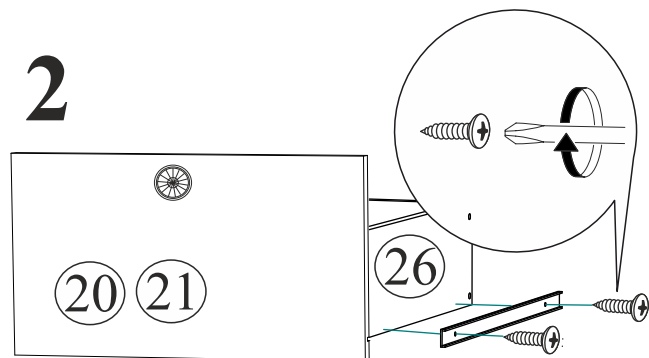
Дата изготовления _____

Комплектовочная ведомость				
Поз.	Наименование	Длина	Ширина	Кол-во
1	Крышка	2002	532	1
2	Вязка	1968	512	1
3	Боковина	1344	384	1
4	Боковина	1344	384	1
5	Боковина	1344	384	1
6	Боковина	1344	384	1
7	Вязка	1000	512	1
8	Крышка	1300	384	1
9	Вязка	1300	288	1
10	Боковина левая	534	512	1
11	Боковина правая	534	512	1
12	Перегородка левая	438	512	1
13	Перегородка правая	438	512	1
14	Створка	448	496	1
15	Створка	448	496	1
16	Цоколь	1968	80	2
17	Крышка	352	384	1
18	Крышка	352	384	1
19	Полка	318	370	6
20	Фасад	218	496	1
21	Фасад	218	496	1
22	Перегородка	190	512	1
23	Перегородка	232	416	1
24	Перегородка	300	288	2
26	Бок ящика	500	162	4
27	Вязка ящика	434	162	2
28	Усиление	80	318	2
29	Стеклостворка	1338	312	2
30	ЛДВП	1365	346	2
31	ЛДВП	504	462	2
32	ЛДВП	489	459	2
33	ЛДВП	1014	218	1

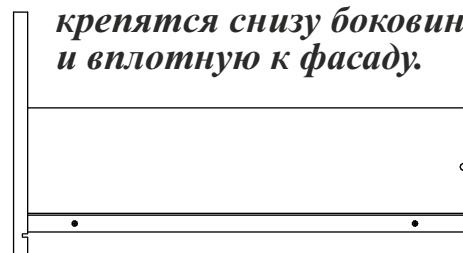
Комплектация фурнитурой

Гвоздь 2x20  124 шт.	Евровинт 6x50  52 шт.	Еврокюль  1 шт.	Заглушка для эксцентрика  32 шт.
Заглушка для евровинта  52 шт.	Направляющая шариковая 500мм  2 компл.	Подпятник  12 шт.	Петля 4-х шарнирная накладная  4 шт.
Полкодержатель (хром)  24 шт.	Шкант 8x30  4 шт.	Шуруп 4x16  40 шт.	Эксцентриковая стяжка  32 шт.
Ручка  4 шт.	Стеклодержатель (одинарный)  2 шт.	Футорка пластик  10 шт.	Краб (для гвоздя)  10 шт.
 Необходимый инструмент для сборки. Рекомендуем сборку производить вдвоем.			Уголок овербаланс  2 шт. Шуруп 4x16 с прессшайбой  4 шт.

Сборка ящиков

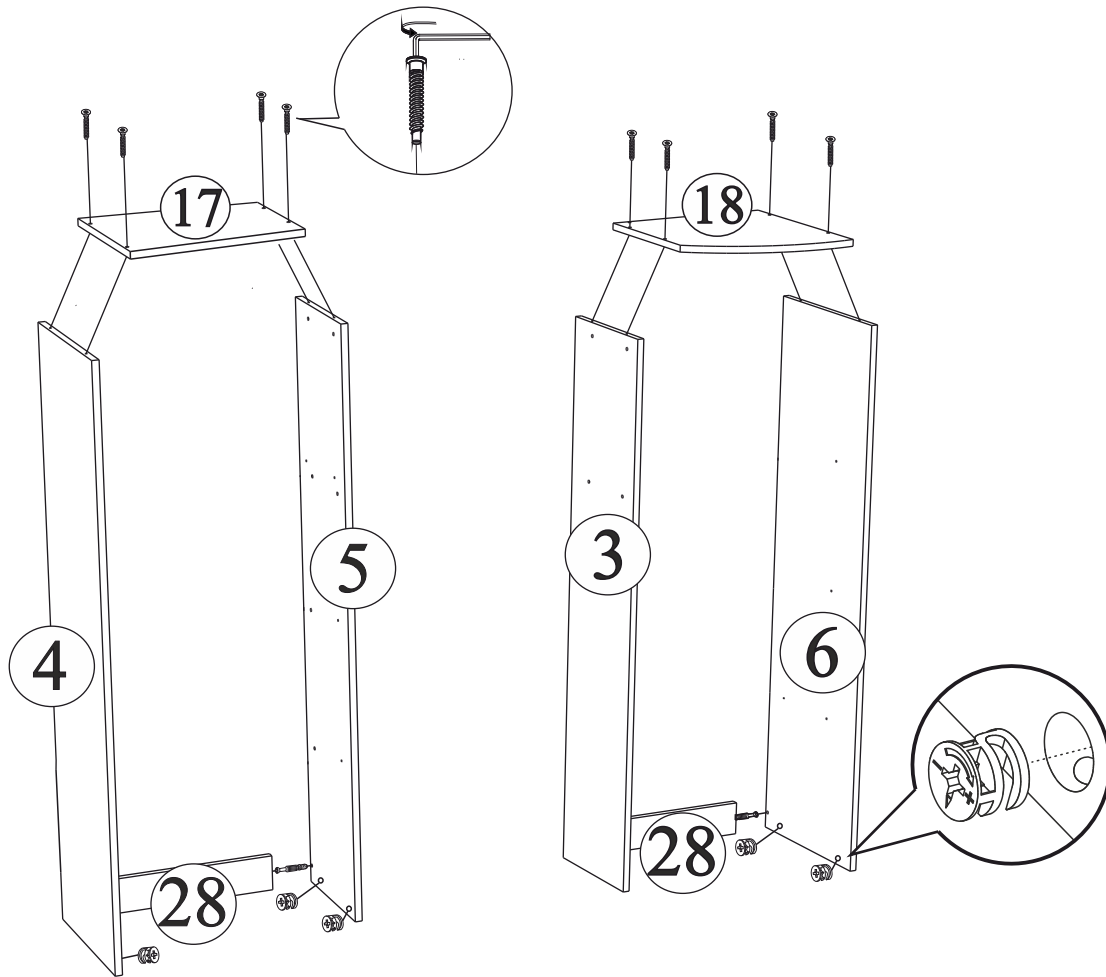


Шариковые направляющие крепятся снизу боковины и вплотную к фасаду.

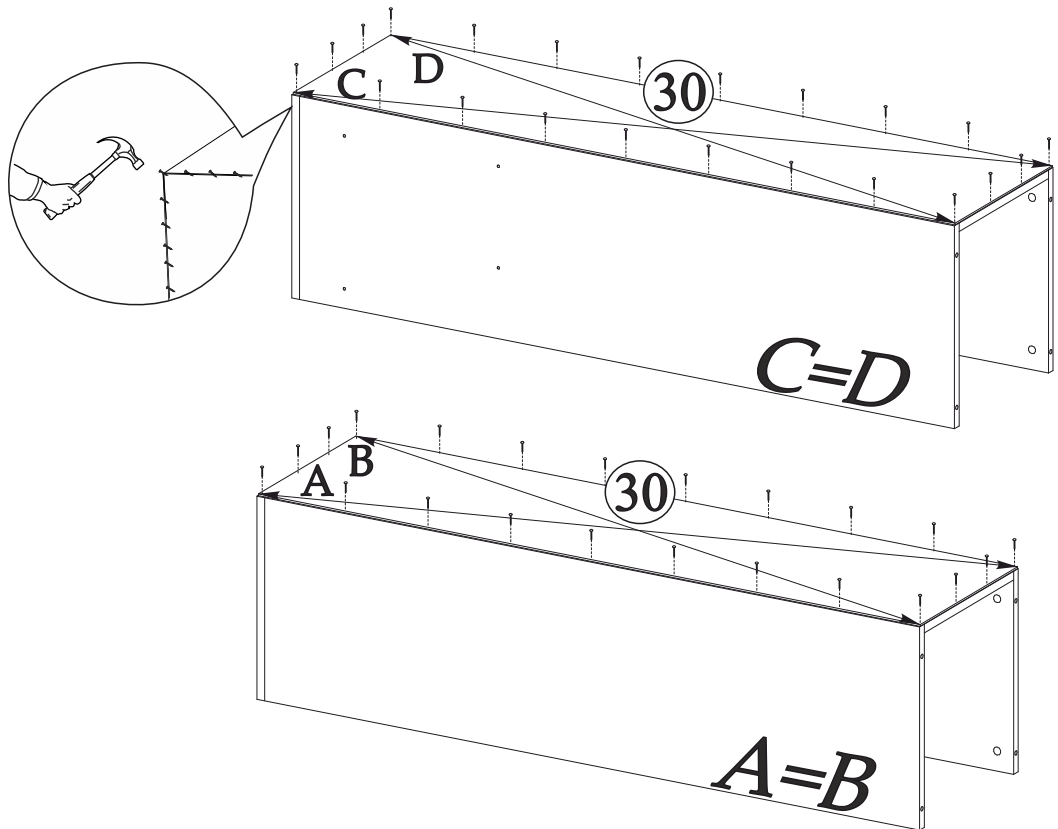


Ящики кроятся по одной стороне

4



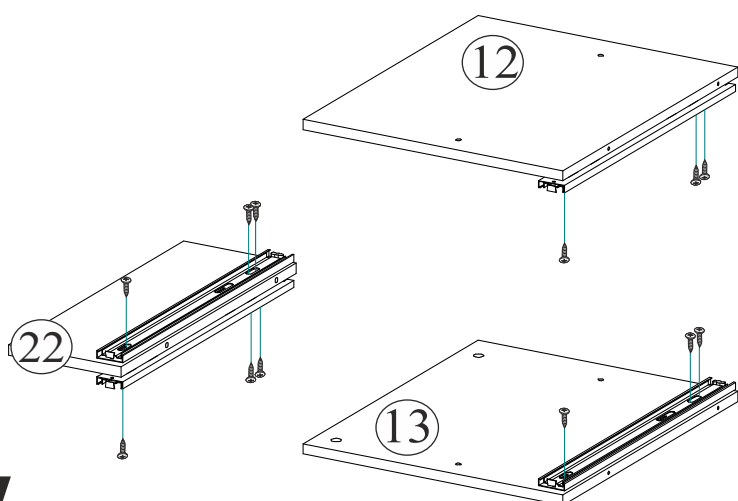
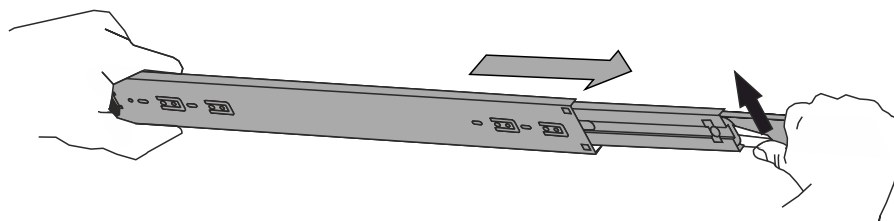
5



Для правильного открывания створок и ящиков необходимо выровнять диагонали каркаса изделия и только потом прибить ЛДВП, не нарушая диагонали.

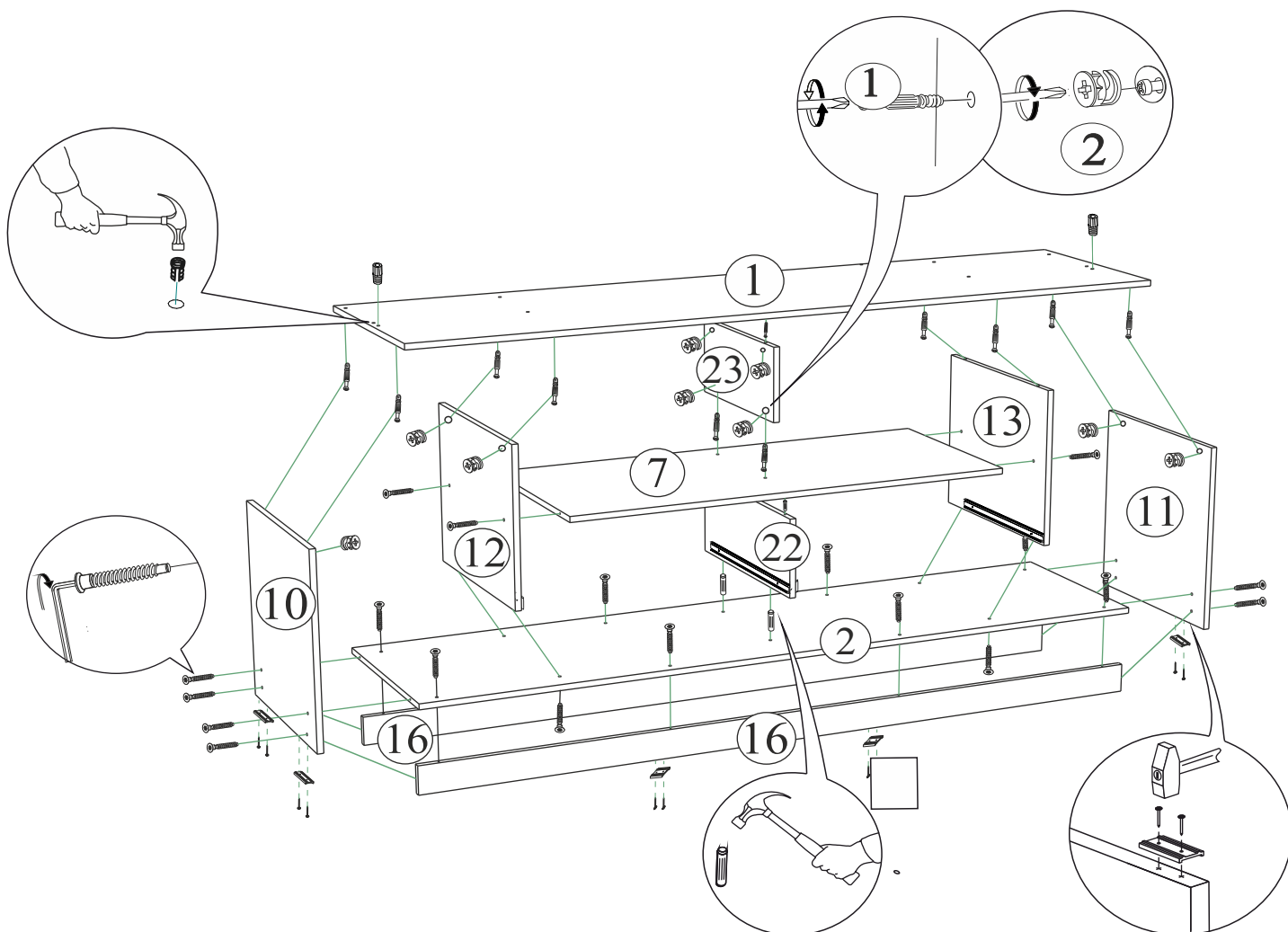
6

Для того, чтобы разобрать направляющую, необходимо снять внутренние направляющие с помощью рычага.

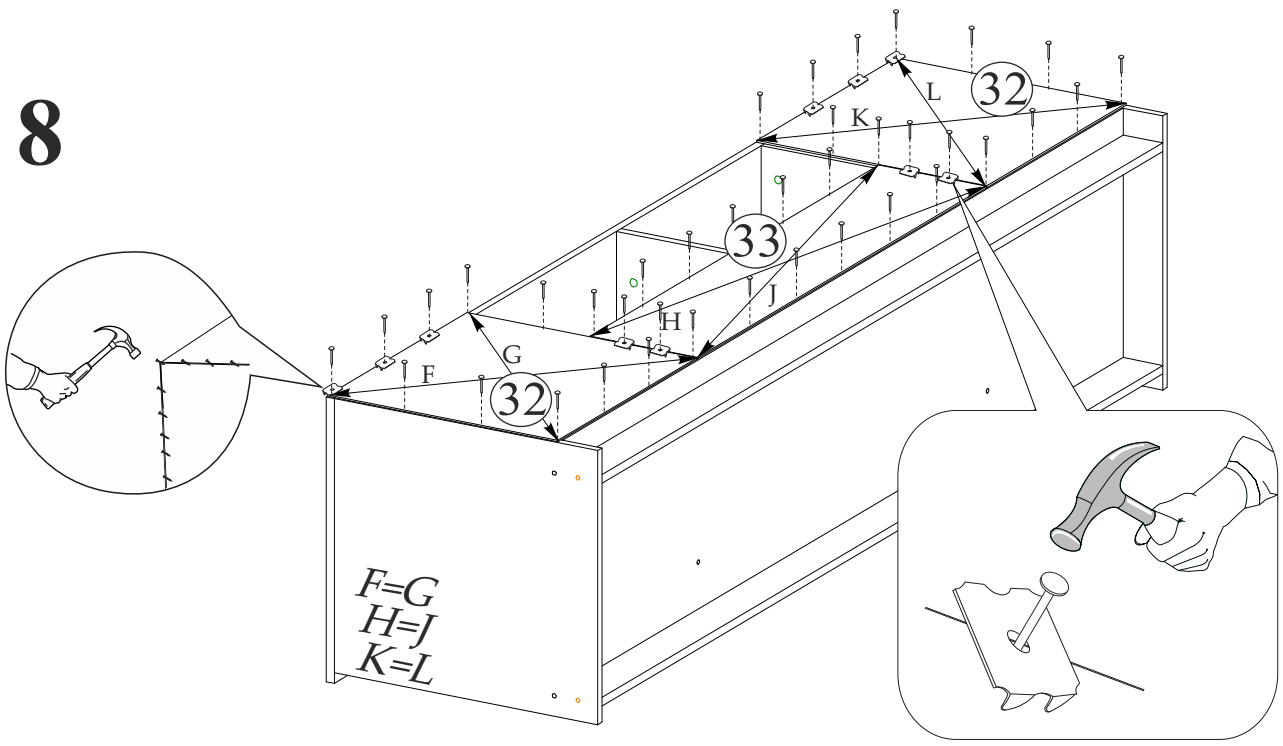


Направляющие крепятся к боковине 3мя шурупами 4x16

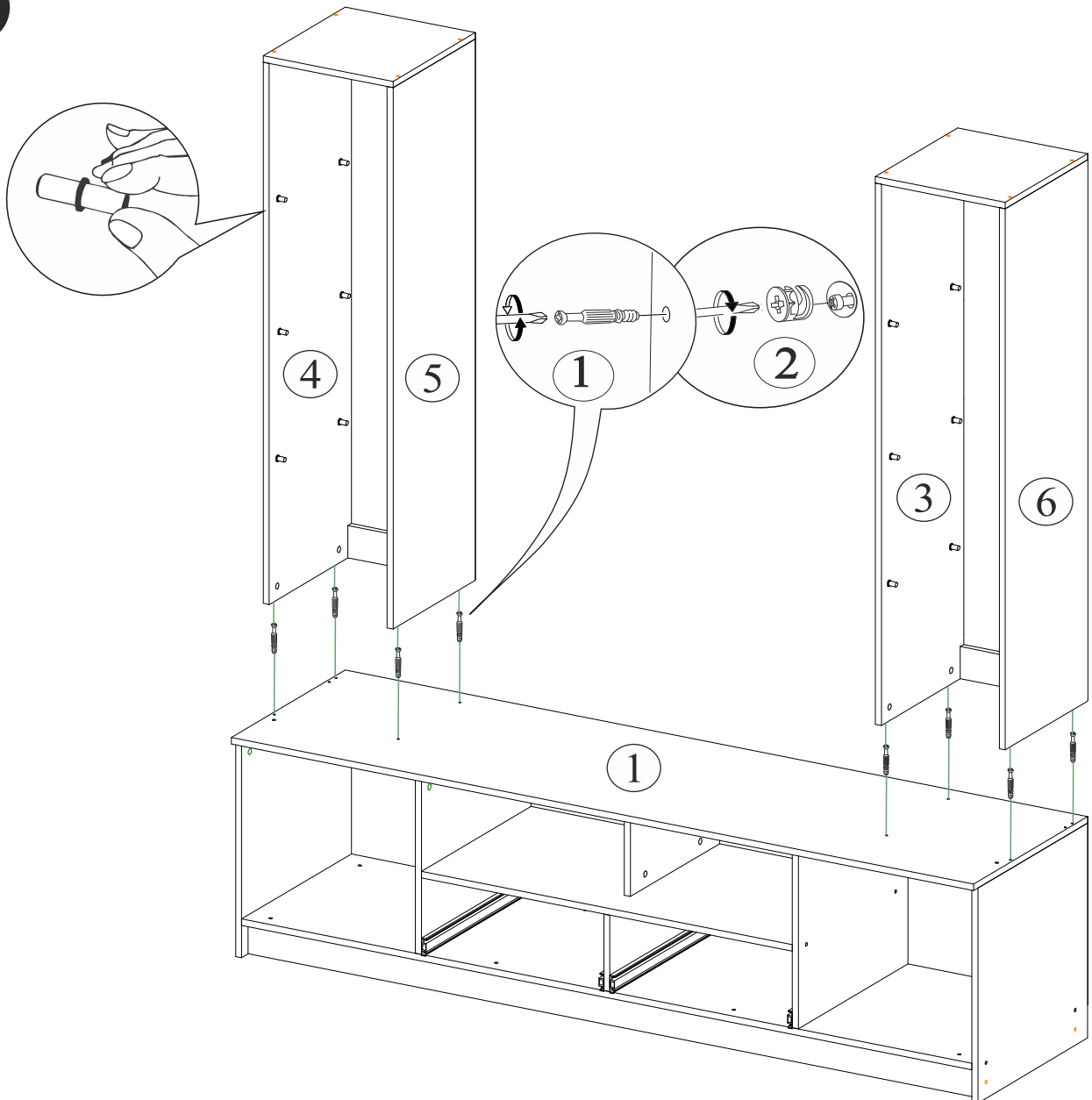
7



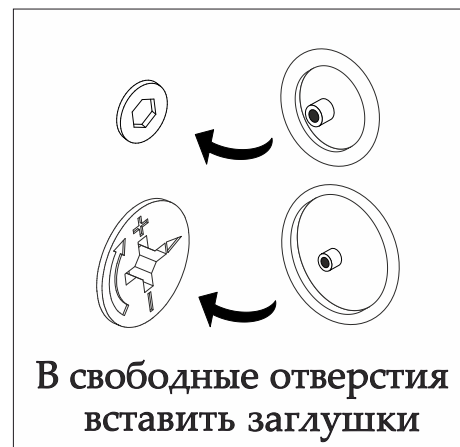
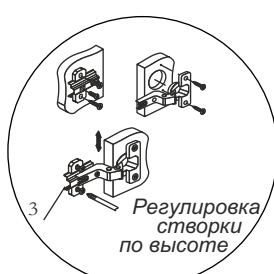
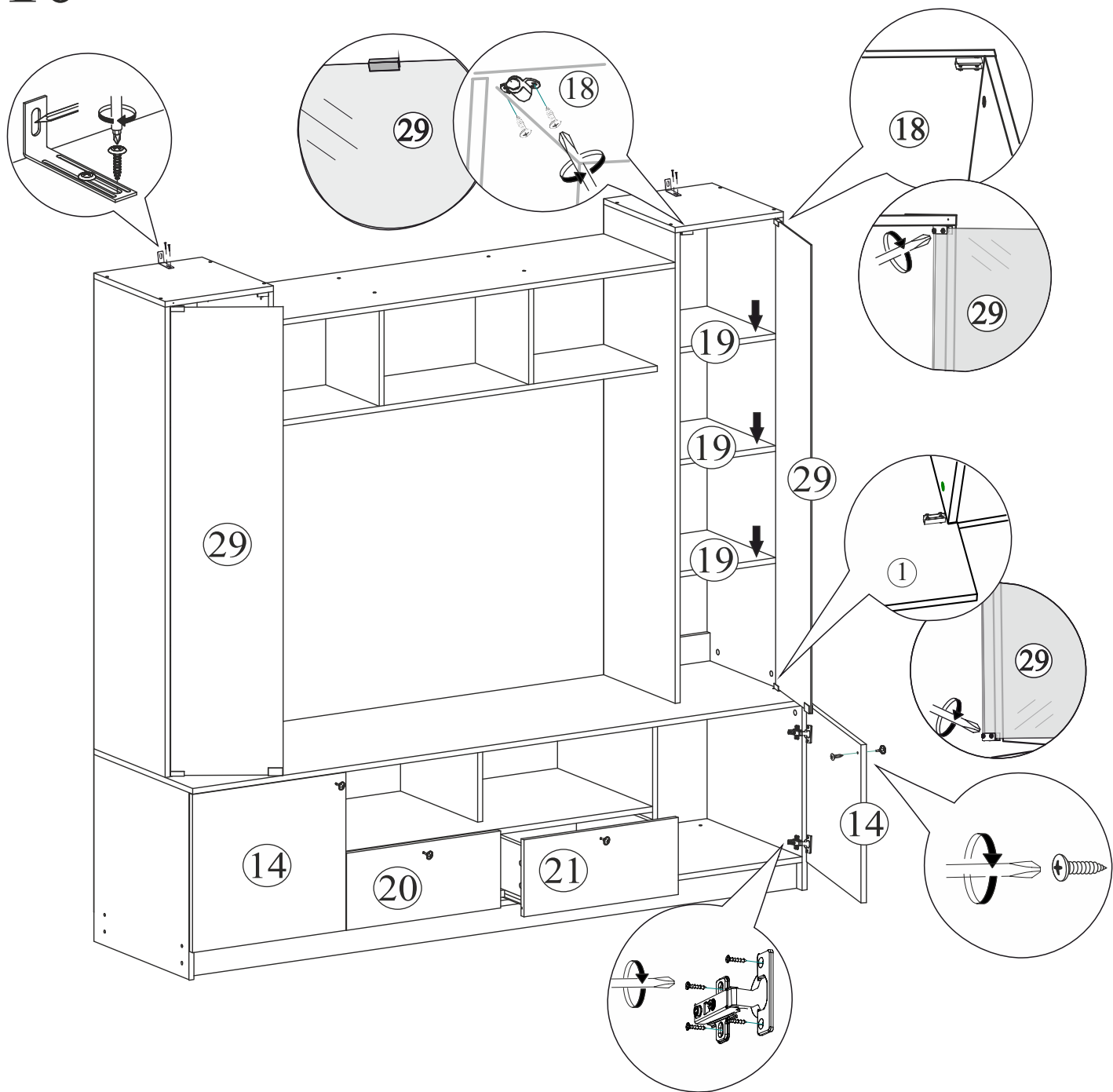
8



9



10



ВНИМАНИЕ!!!

Не тяните за открытые створки
Не вставляйте в открытые ящики!



Уважаемый покупатель!

Выражаем Вам искреннюю благодарность за выбор нашей мебели!