

ГАРАНТИЙНЫЕ ОБЯЗАТЕЛЬСТВА

Предприятие-изготовитель гарантирует соответствие изделия требованиям **ГОСТ 16371-52014** при соблюдении условий транспортирования и хранения. Гарантийный срок эксплуатации-24 месяца. Срок исчисляется со дня продажи.

Гарантия не распространяется на мебель, имеющую механические повреждения (вырывы, царапины и др.), утолщение щитов от влаги (разбухание), возникшие от неправильного ухода, не имеющую штампа ОТК, а также на фурнитуру. В случае обнаружения производственных дефектов предприятие обязуется устранить их путем замены отдельных деталей.

Срок службы изделия - 5 лет.

ВНИМАНИЕ

Фирма - изготовитель оставляет за собой право вносить незначительные изменения в конструкцию изделия, не влияющие на качество продукции или улучшающие его.

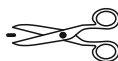
УВАЖАЕМЫЙ ПОКУПАТЕЛЬ



Для удобства транспортирования и предотвращения повреждения изделия, вся мебель поставляется в разобранном виде. Настоятельно рекомендуем доверять сборку профессионалам. Не утилизируйте упаковки пока изделие полностью не собрано! Фирма - изготовитель не несет ответственности за неисправности, являющиеся результатом нарушения правил транспортирования и хранения, а также в случае несоблюдения рекомендаций по сборке, уходу и эксплуатации.

ПРАВИЛА УХОДА И ЭКСПЛУАТАЦИИ

Для сохранения мебели в хорошем состоянии в течение длительного срока необходимо соблюдать следующие правила:

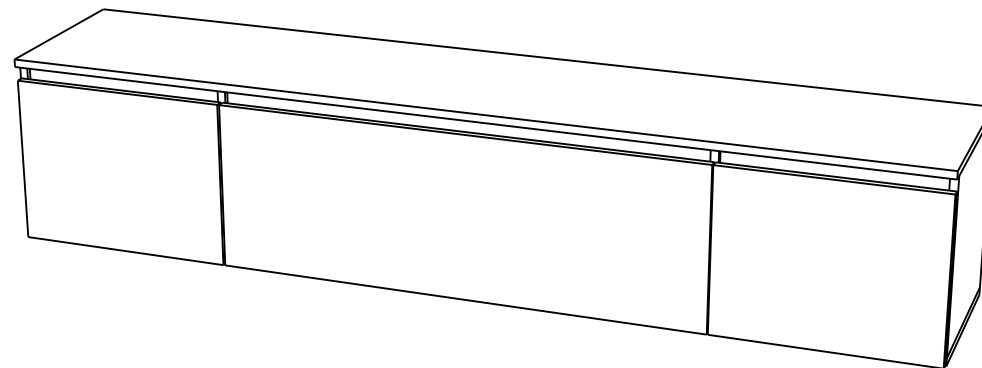
1. Беречь поверхность мебели от механических повреждений.
2. Во избежании набухания щитов не допускать скопления воды на поверхности.
3. Поверхности мебели и лицевую фурнитуру можно чистить влажной тканью с применением хозяйственного мыла с последующей протиркой насухо.
4. Следить, чтобы температура посуды или приборов, находящихся в контакте с поверхностью мебели, не превышала 120°C.
5. Если расстояние между боковыми поверхностями мебели и газовой или электрической плитой меньше 25мм, то обязательно применение прокладки из асбестового листа.
6. **ЗАПРЕЩАЕТСЯ:** применять эфир, бензин, ацетон и другие растворители. Использовать для чистки наждачную бумагу, соду и другие средства, содержащие абразивные материалы.



	Дата выпуска – 2023 год. Срок службы – 5 лет Гарантийный срок эксплуатации – 24 месяца. Произведено в России		Юр. адрес: 440015, г. Пенза, ул. Литвинова, д.56, корп. 2 Фактич. адрес: 440015, г. Пенза, ул. Литвинова, д.56, корп. 2
Изготовитель ООО "МКТ" ИНН 5835130030	Гостиная «Мэнкс» Тумба ТВ МГТ-2	Декларация о соответствии: ЕАЭС RUД-RU.MH33.B.00309/19 от 13.12.2019г.	



Гостиная «Мэнкс» Тумба ТВ МГТ-2



(ВхШхГ)
388x1900x379

Инструкция по сборке изделия,
правила эксплуатации, гарантийный талон

Перед началом сборки необходимо проверить наличие всех деталей и фурнитуры!

№	Наименование	Размеры, мм	Кол-во, шт
1	Боковина левая	356*356	1
2	Боковина правая	356*356	1
3	Перегородка левая	356*356	1
4	Перегородка правая	356*356	1
5	Перегородка	356*330	1
6	Крышка	1900*376	1
7	Дно	1900*356	1
8	Планка	425*60	2
9	Планка	986*60	1
10	Фасад	340*445	2
11	Фасад	1000*340	1
12	Стенка задняя	1895*383	1

Фурнитура					
Внешний вид	Наименование	Кол-во, шт	Внешний вид	Наименование	Кол-во, шт
	Евровинт 6,3*50	12		Навес внутренний	5
	Заглушка евровинта	12		Барный кронштейн	2
	Ключ для евровинта	1		Шуруп 3,5*16	34
	Стяжка эксцентриковая	10		Гвозди 2*20	50
	Шток эксцентрика	10		Петля накладная	6
	Шкант 8*30	8		Дюбель гвоздь 8*60	5

Необходимый инструмент для сборки:

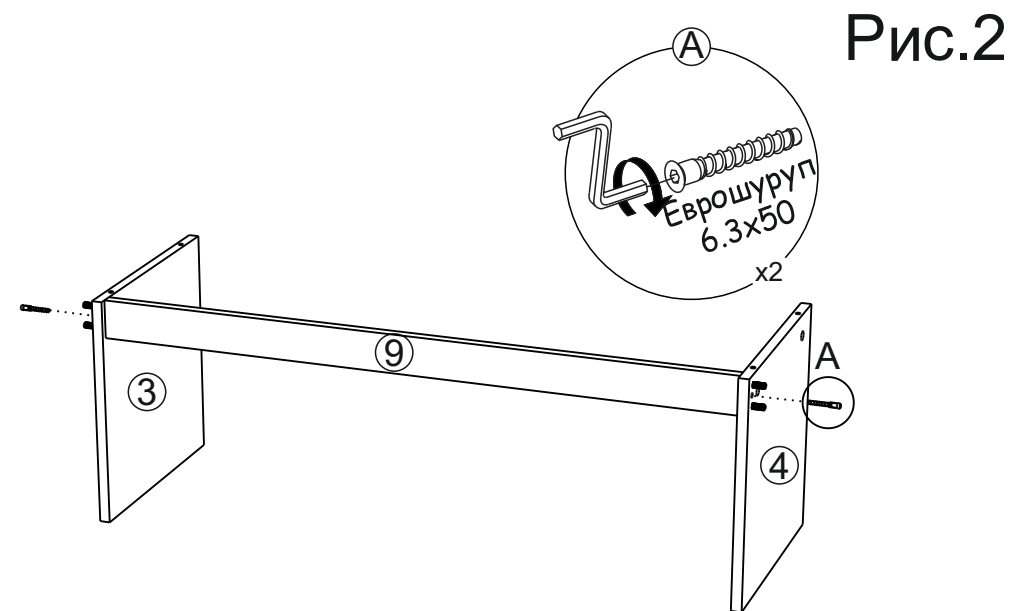
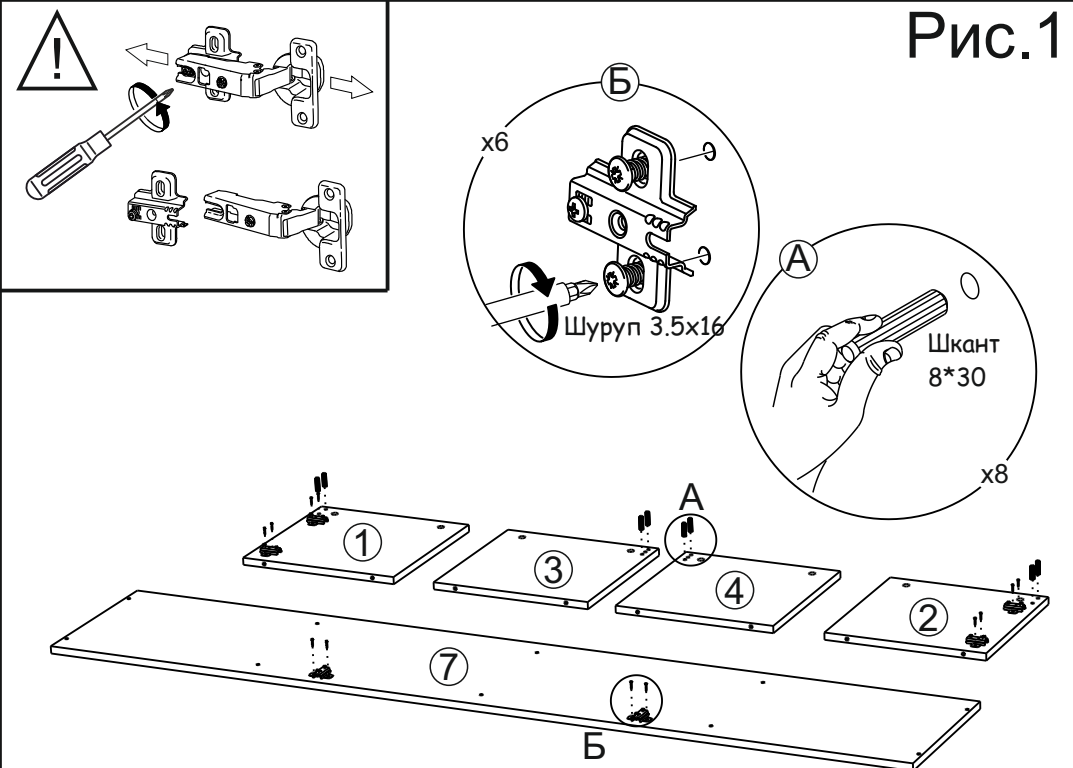
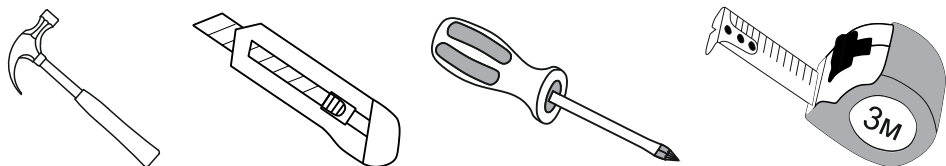


Рис.3

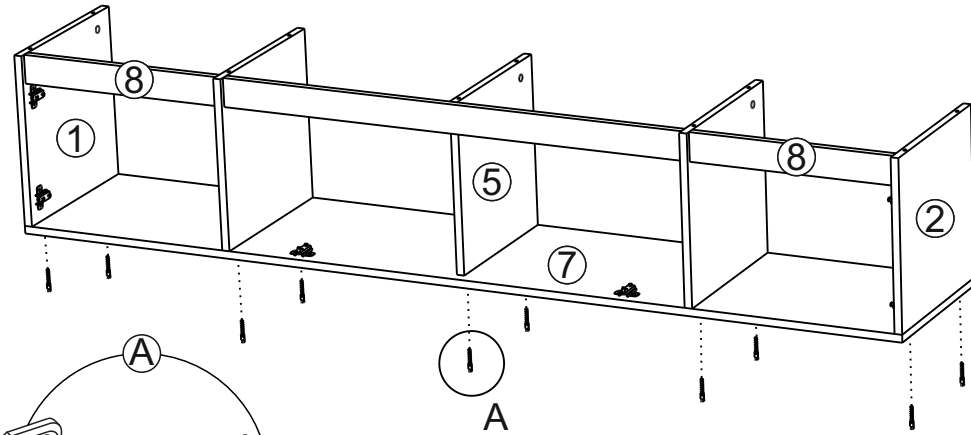


Рис.4

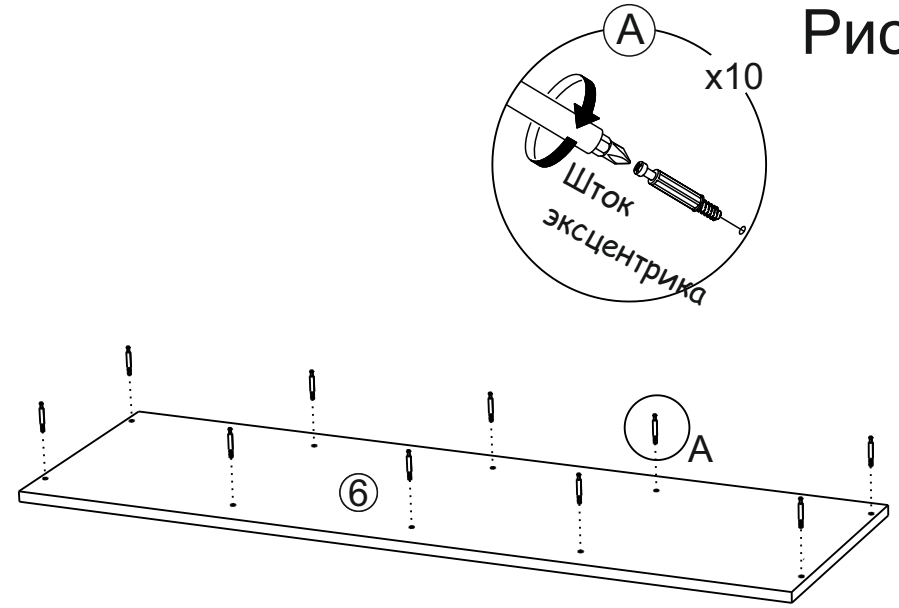


Рис.5

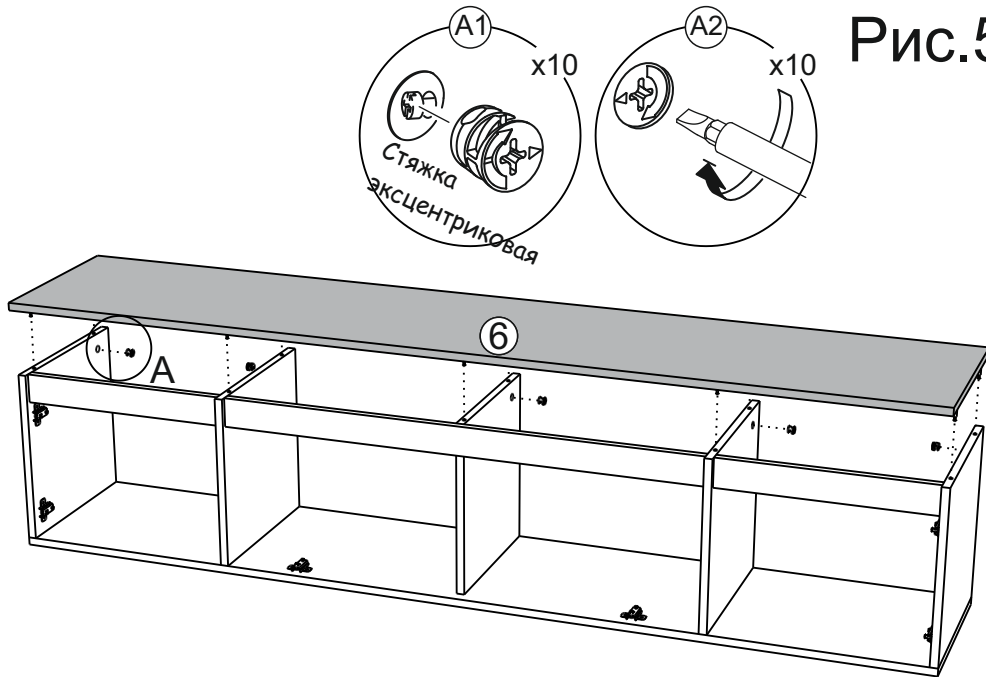
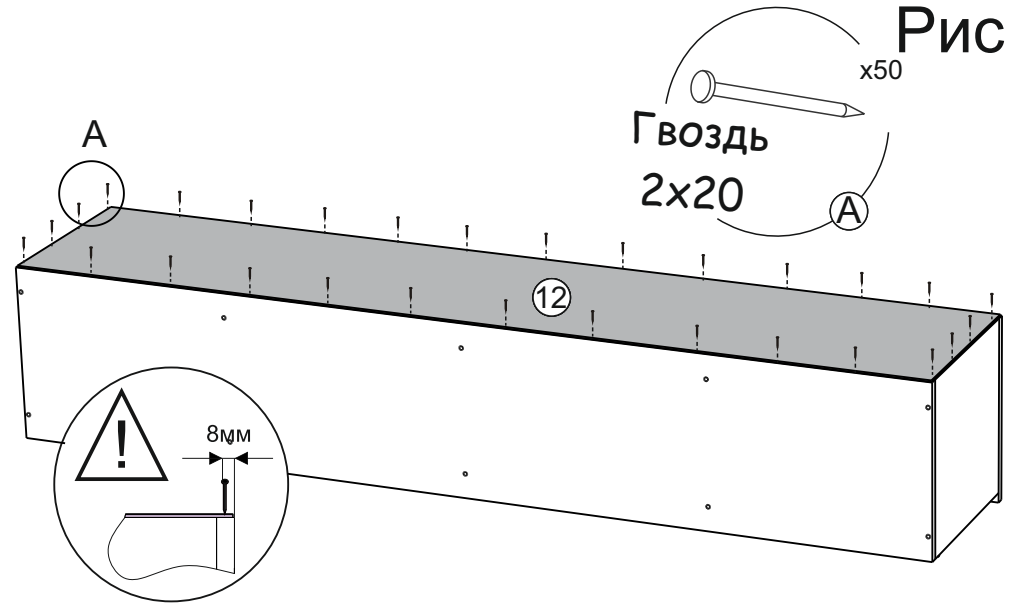
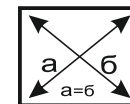


Рис.6



ВАЖНО!!!



Замерьте диагонали собранного каркаса.
Они должны быть равными (+-1,2мм).
Только после этого можете закрепить
заднюю стенку ЛДВП при помощи гвоздей!

Рис.7

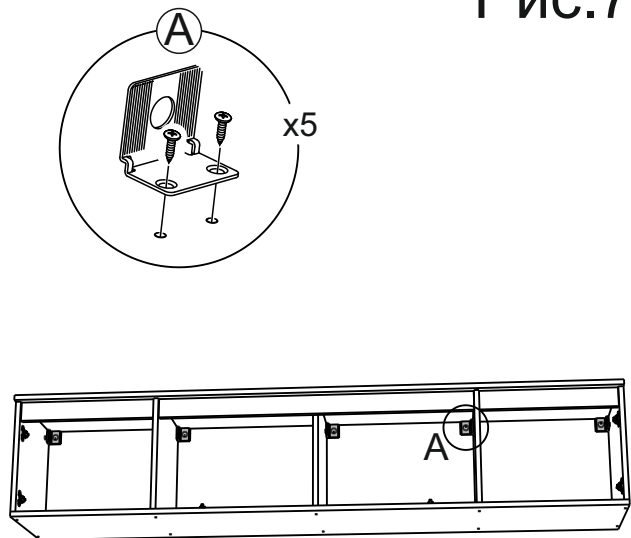


Рис.8

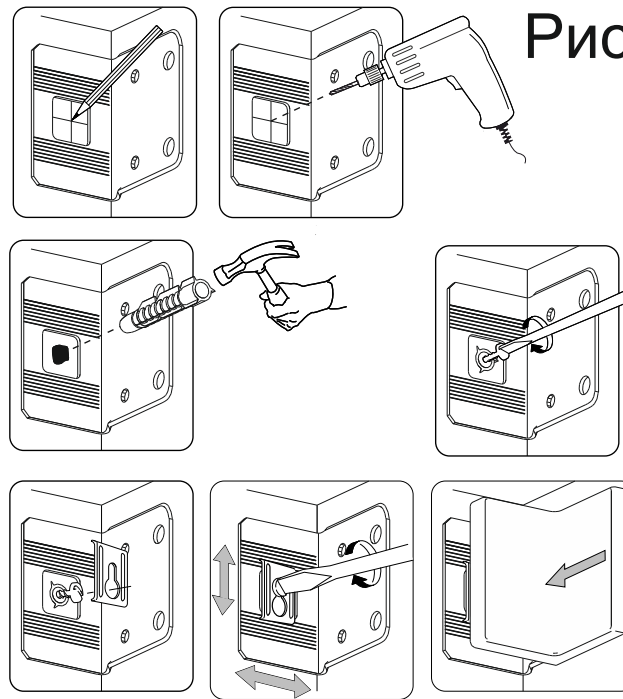


Рис.9

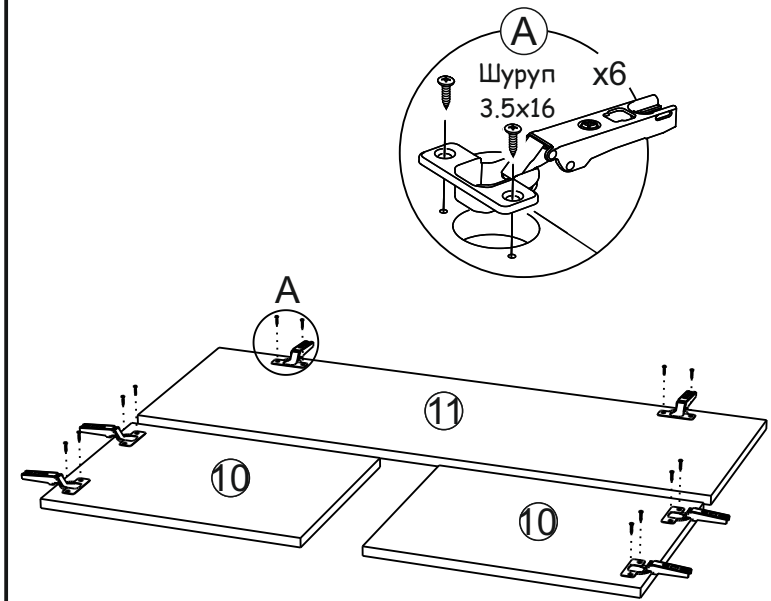


Рис.10

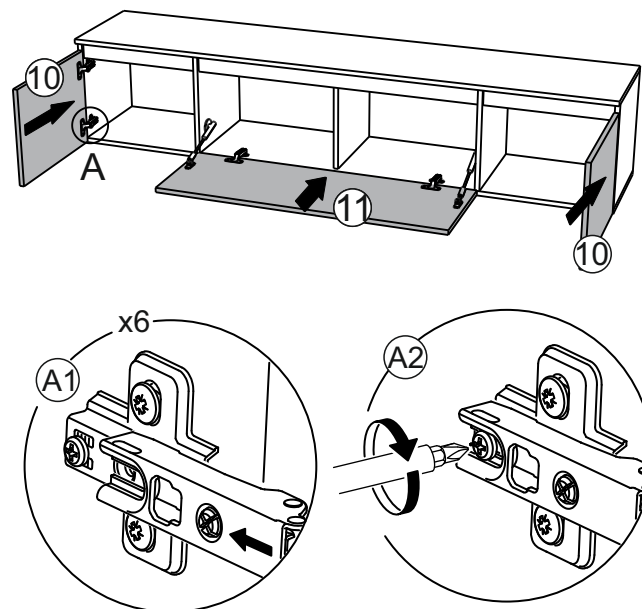


Рис.11

Регулировка петель

