

Гарантийные обязательства

Изготовитель гарантирует соответствие изделия требованиям нормативных документов ГОСТ 16371-2014 и соблюдение транспортировки и хранения. Гарантия не распространяется на мебель, имеющие механические повреждения (царапины, потертости и т.п.) возникшие при транспортировке, в процессе сборки и эксплуатации, имеющие утолщение щитков от влаги (разбухание) возникшие от неправильного ухода.

В случае приобретения уцененной мебели претензия по качеству и внешнему виду не принимаются.

Срок службы изделия – 7 лет;

Срок гарантии – 1 год со дня продажи набора.

Во избежание перекосов и повреждений, а также загрязнения мебели, сборку производить на ровном полу, покрытым тканью или бумагой. Необходимо соблюдать осторожность, чтобы не повредить поверхность деталей. В сборке сложных и больших изделий желательно участие двух человек. Перед началом сборки необходимо определить расположение деталей в изделии в соответствии со схемами сборки и инструкцией. Производитель оставляет за собой право вносить изменения в конструкцию, не изменяющую внешний вид и дизайн изделия без предварительного уведомления.

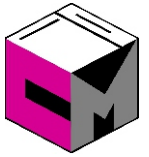
ДАТА ВЫПУСКА «__»_____201 Г.

ПШТАМП СКК

ДАТА ПРОДАЖИ «__»_____201 Г.

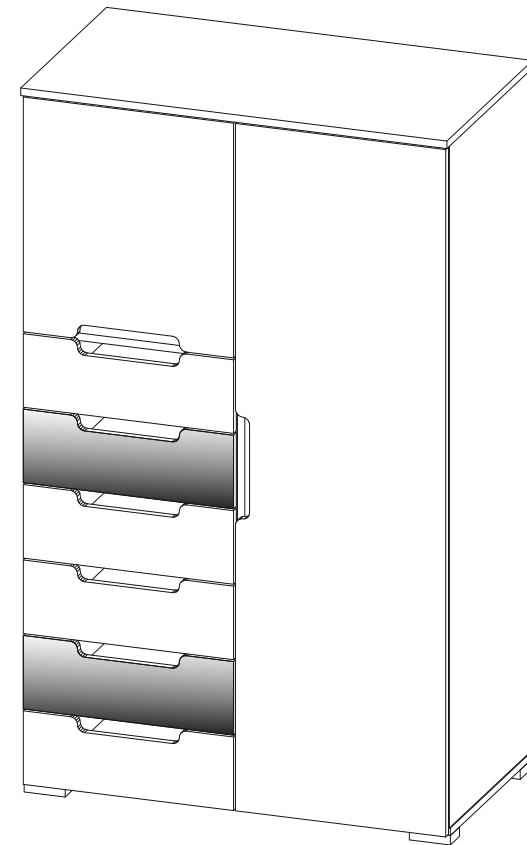
ПШТАМП МАГАЗИНА

ПАСПОРТ



Детская «МИА» Комод КМ053

Габаритные размеры (ШхВхГ): 904x1500x505



ООО «Стендмебель»

440028 Россия г. Пенза, ул. Германа Титова, д. 5

e-mail: stendmebel@mail.ru www.stendmebel.ru

тел. 8 (8412) 99-02-52, 99-02-53

Уважаемый покупатель!

В целях сохранности наша мебель поставляется в разобранном виде. Напоминаем, что в стоимость изделия услуга сборки не включена. Если Вы предпочли собрать мебель самостоятельно, надеемся, что процесс сборки доставит Вам удовольствие и не займет много времени.

При покупке мебели настоятельно рекомендуем убедиться в наличии всех деталей, сверяясь с комплектующей ведомостью, т.к. после сборки изделия претензия по количеству и качеству сборочных единиц не принимаются.

Во избежание недоразумений, просим внимательно следовать алгоритму сборки изделия.

Рекомендации по сборке.

Перед началом сборки и дальнейшей эксплуатации внимательно ознакомьтесь с настоящим руководством и следуйте его рекомендациям.

Для Вашего удобства рекомендуем собирать мебель вдвоем, на ровной поверхности, соблюдая последовательность согласно представленной схеме.

Правила пользования и эксплуатации изделия

Уважаемый покупатель, срок эксплуатации мебели напрямую зависит от Вашего бережного отношения к ней:

- не допускайте попадания воды на изделие во избежание разбухания поверхностей. В случае контакта с водой, насухо протрите поверхность мягкой тканью.
- не ударяйте поверхность острыми, тяжелыми или твердыми предметами.
- не ставьте на поверхность раскаленные предмет
- при чистке, во избежание поверхностей, не используйте щетки, жесткие ткани, зернистые порошки. Для ухода за мебелью используйте специальные средства, предназначенные для мебели.
- не допускайте попадания на поверхность веществ, таких как растворители, бензин, обезжиривающие средства и т.п.
- периодически, с случае ослабления резьбовых соединений, необходима их подтяжка.
- если у Вас возникает желание самостоятельно модифицировать изделие, помните, что в этом случае наша гарантия на товар распространяться не будет.
- не соблюдение каких-либо из вышеуказанных условий, повышение возникновение недостатков мебели, являются основанием утраты права на гарантийное обслуживание.

Фурнитура

п/п	Наименование материала	Ед. изм.	Расчетное количество
	Гвозди 2x20	шт	100
	Евровинт	шт	38
	Евроключ	шт	1
	Заглушка для евровинта	шт	30
	Опора	шт	5
	Полкодержатель	шт	4
	Штангодержатель	шт	2
	Прессшайба	шт	15
	Стяжка-шкант	шт	30
	Направляющие	комп	6
	Петля накладная	шт	5
	Шуруп 3,5x25 черный	шт	2
	Шуруп 3,5x16 черный	шт	100

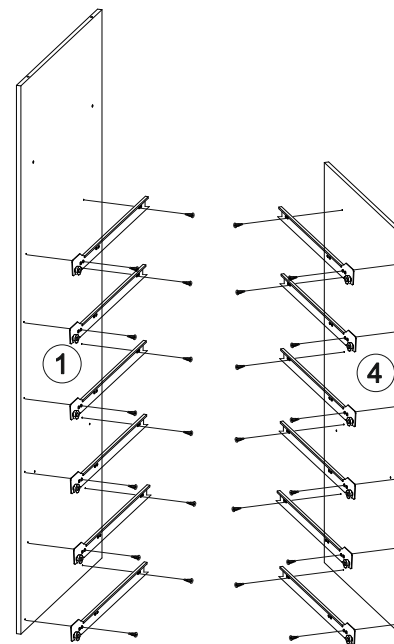
**Качество мебели зависит от качества сборки.
Рекомендуем доверять сборку специалистам.**

Детали корпуса

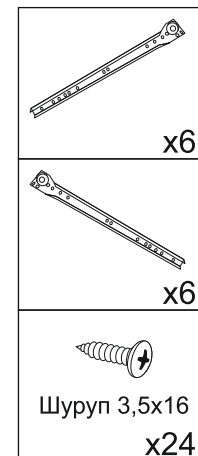
Поз.	Наименование	Заготовка		Кол-во
		Длина[L]	Ширина[W]	
1	Боковина левая	1448	480	1
2	Боковина правая	1448	480	1
3	Перегородка	1448	480	1
4	Перегородка	936	480	1
5	Крыша низ	904	480	1
6	Вязка	434	480	1
7	Полка	434	480	1
8	Усилитель	100	418	1
9	Вязка ящика	90	360	12
10	Боковина ящика	90	450	12
11	Задняя стенка ЛДВП	958	456	1
12	Задняя стенка ЛДВП	737	440	2
13	Задняя стенка ЛДВП	516	456	1
14	Дно ящика ЛДВП	388	446	6
15	Крышка верх МДФ	904	500	1
16	Створка МДФ	1458	446	1
17	Створка МДФ	498	446	1
18	Фасад ящика МДФ	156	446	6
19	Штанга	415		1

*Качество мебели зависит от качества сборки.
Рекомендуем доверять сборку специалистам.*

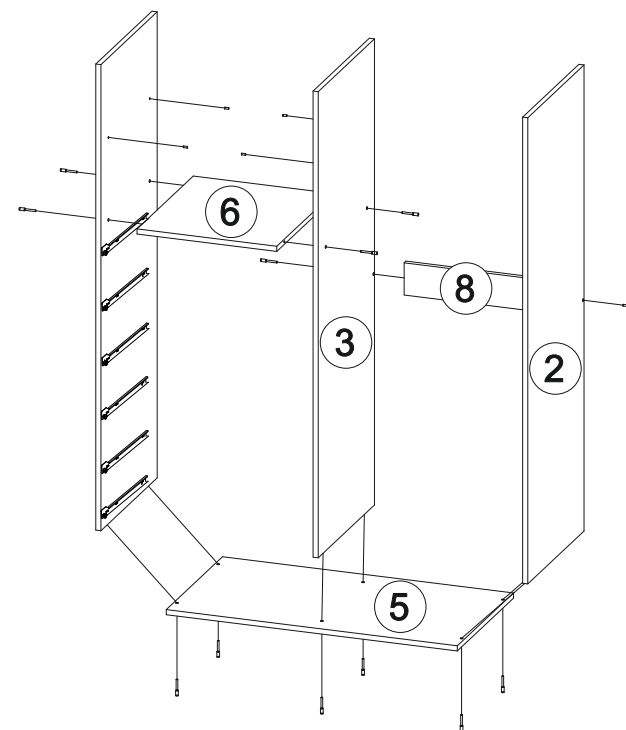
1



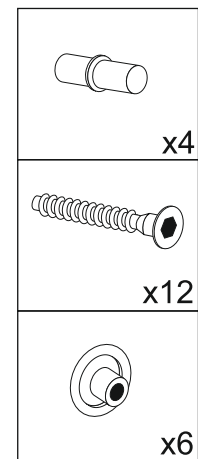
Сборка корпуса



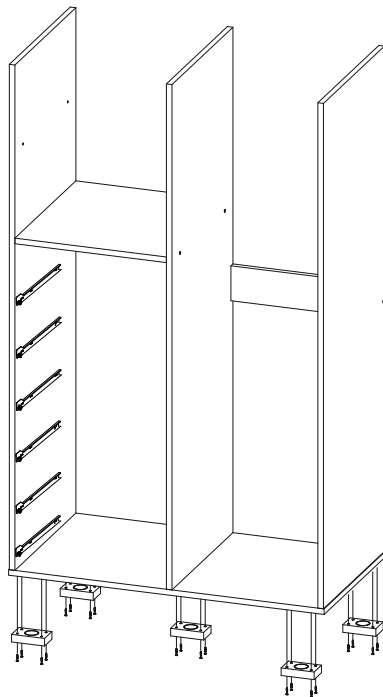
2



Сборка корпуса



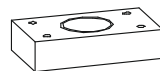
3



Сборка корпуса

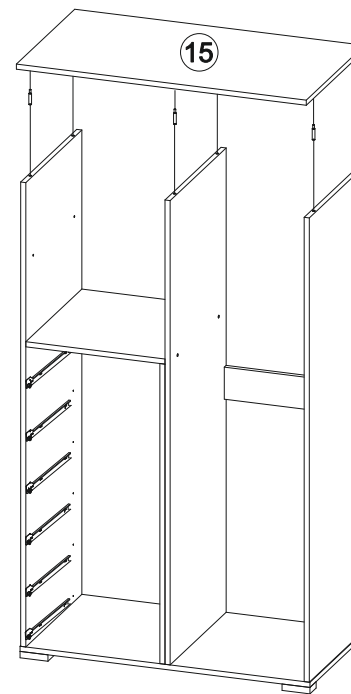


Шуруп 3,5x16
x20

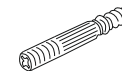


x5

5

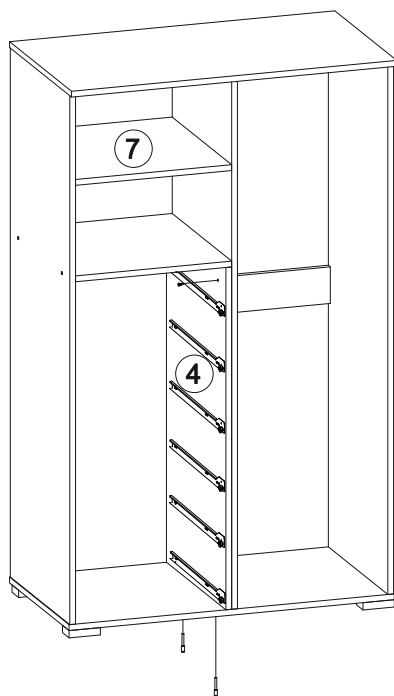


Сборка корпуса



x6

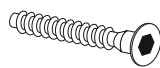
4



Сборка корпуса

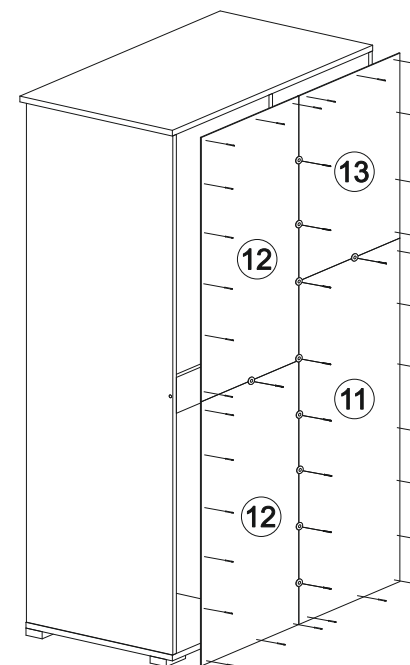


Шуруп 3,5x25
x2

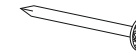


x2

6



Крепление петель



x64

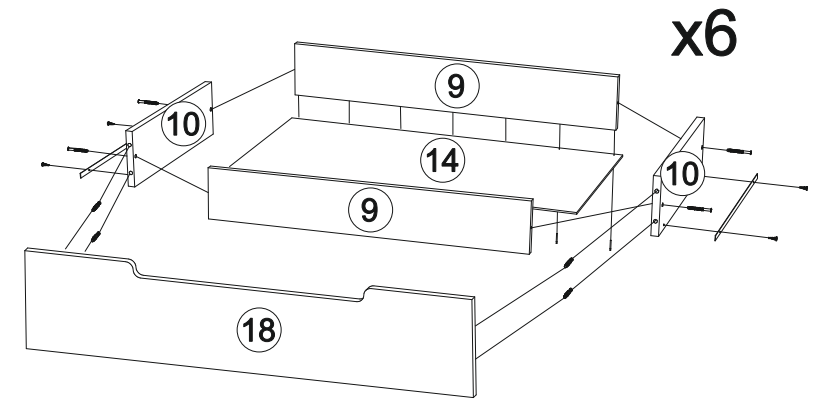
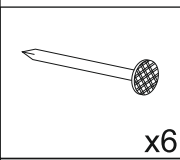
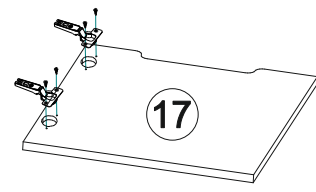
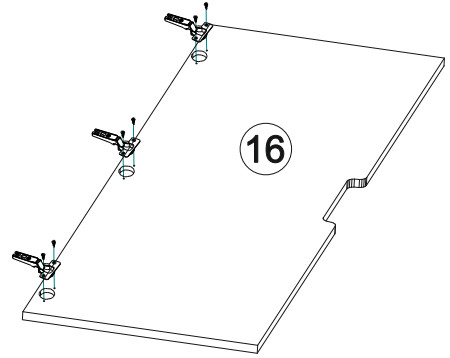


x15

7

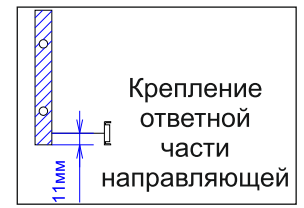
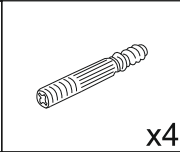
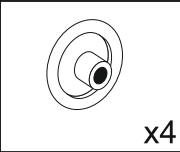
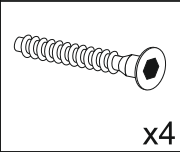
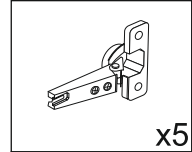
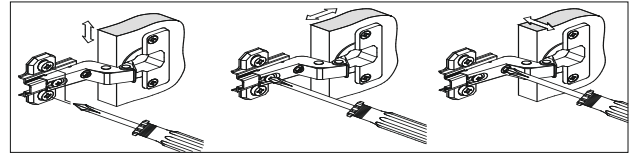
Крепление створки

Сборка ящика



x6

Регулирование зазоров и положения дверей с петлями



Крепление ответной части направляющей

8

Крепление створки

