

Общие правила сборки корпусной мебели

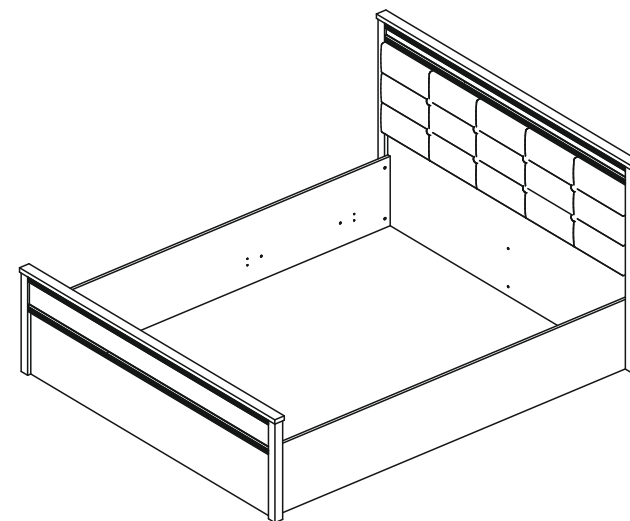
1. Определитесь с местом расположения изделия.
2. Подготовьте необходимый для сборки инструмент (отвертку плоскую и крестовую, шуруповерт с крестообразной и шестигранной насадкой, молоток, канцелярский нож, сверла диаметром 5мм и 8мм, измерительный инструмент).
3. Производите сборку только на ровной, горизонтальной, чистой и твердой поверхности, застеленной тканью или упаковочным картоном. Рекомендуется воспользоваться услугами квалифицированных сборщиков.
4. Вскройте упаковочные пакеты. Разложите детали по секциям, согласно инструкции. Сохраняйте упаковочную бирку и схему сборки в течение всего времени эксплуатации изделия.
5. Внимательно ознакомьтесь с инструкцией по сборке. Убедитесь в правильности полученных Вами комплектности деталей и фурнитуры. Не приступайте к сборке, не ознакомившись с инструкцией.
6. Согласно схеме сборки прикрепите необходимую фурнитуру (к боковым стенкам направляющие для ящиков, штоки эксцентриков, ответные планки петель, полкодержатели).
7. Начните сборку с каркасов изделия. Скрепите между собой детали с помощью евровинтов и эксцентриковых стяжек.
8. Замерьте диагонали собранного каркаса, они должны быть равными (+/- 1,2мм).
9. Зафиксируйте заднюю стенку из ЛДВП с помощью гвоздей, не нарушая диагонали. От этого будет зависеть правильность работы створок и выдвигаемых ящиков.
10. Приверните опоры. Подпятники прибиваются ограничительным ребром вовнутрь.
11. Вертикально поставьте собранную конструкцию.
12. На створки установите петли. Далее установите фасады.
13. Отрегулируйте положение створок относительно корпуса изделия.

Внешний вид	Наименование	Кол-во	Внешний вид	Наименование	Кол-во
	Стяжка эксцентриковая	24комп		Подпятник	8шт
	Винт с бочонком	8комп		Гвоздь	16шт
	Шуруп 3.5x30	32шт		Заглушка для евровинта	4шт
	Шкант 8x30	4шт		Заглушка для эксцентрика	13шт
				Ключ для евровинта	1шт

Domani

МЕБЕЛЬНАЯ КОМПАНИЯ

Модульная спальня «Ливорно» ЛКР-1 Корпус кровати (1.4м, 1.6м)



1.4м 1046x1532x2086 (ВxШxГ) размер спального места: 2000x1400

1.6м 1046x1732x2086 (ВxШxГ) размер спального места: 2000x1600



----- отрезать и приклеить -----

Domani
МЕБЕЛЬНАЯ КОМПАНИЯ

Дата выпуска – 2019 год.
Срок службы – 5 лет
Гарантийный срок
эксплуатации – 24 месяца.
Произведено в России



Юр. адрес: 440015, г. Пенза,
ул. Литвинова, д.56, к. 2
Фактич. адрес: 440015, г. Пенза,
ул. Литвинова, д.56, к. 2

Изготовитель:
ООО «МКТ»
ИНН: 5835130030

**Модульная спальня «Ливорно»
ЛКР-1 Корпус кровати(1.4м, 1.6м)**

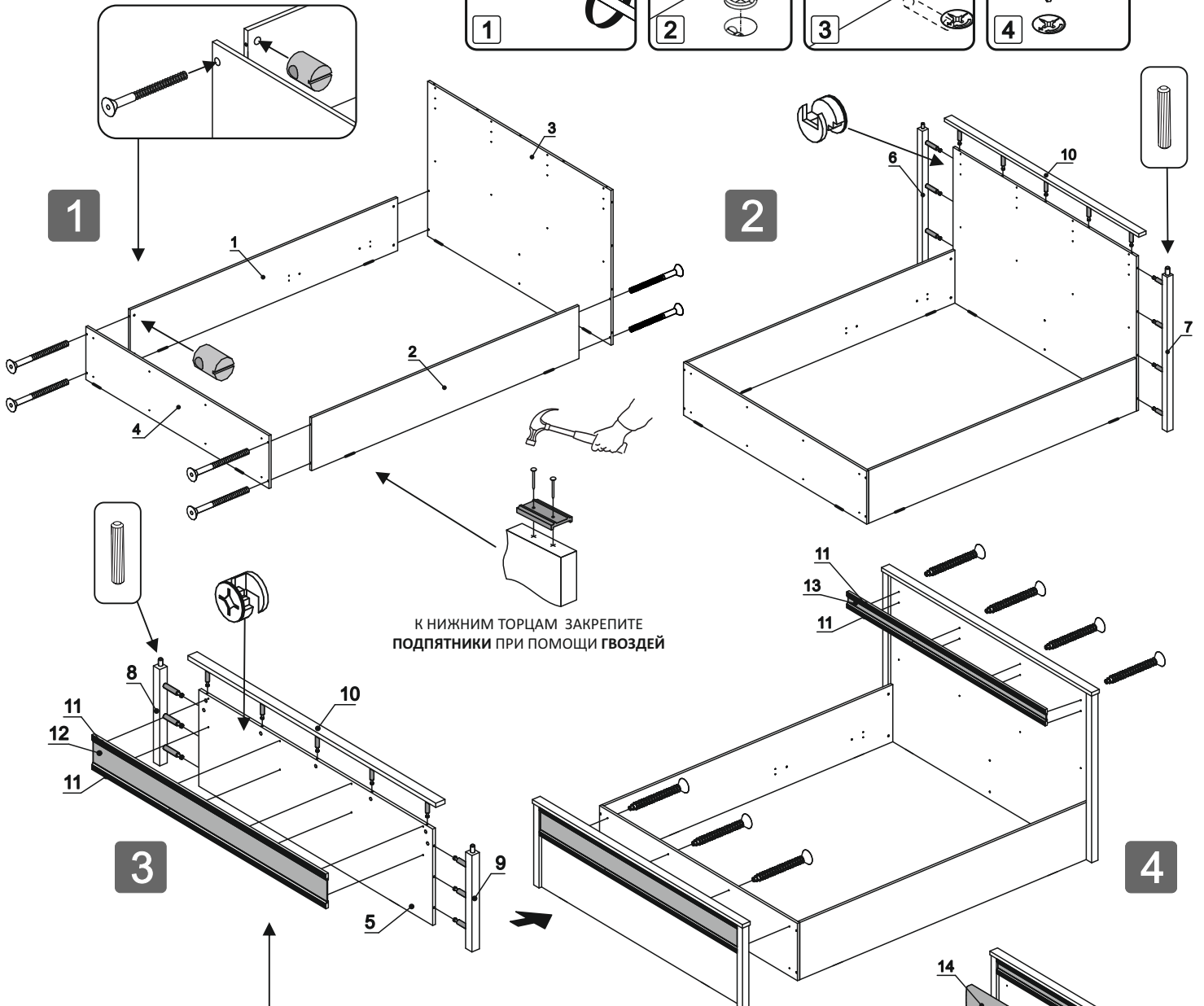
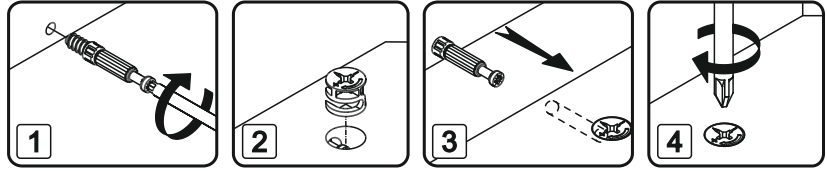
Декларация о соответствии:
ЕАЭС N RU Д-РУ.МН33.В.00307/19
от 13.12.2019 г.

Рекомендуется пользоваться услугой по сборке квалифицированных специалистов, имеющих пригодные для этих целей оборудование, инструмент, а также необходимые знания и навыки.

Не рекомендуется производить самостоятельную сборку мебели, приобретенной в разобранном виде, или ее «ремонт» и «усовершенствование».

В случае самостоятельной или неквалифицированно исполненной сборки возможно не только возникновение недостатков в изделии (их элементах), но и возникновение серьезной опасности для жизни, здоровья людей и/или сохранности прочего имущества.

№ дет.	Наименование	Размер 1.4м		Размер 1.6м		Кол-во	№ упк.
		2000	350	2000	350		
1	Царга левая	2000	350	2000	350	1	2
2	Царга правая	2000	350	2000	350	1	2
3	Щит	1434	1024	1634	1024	1	1
4	Щит	1432	350	1632	350	1	1
5	Панель	1434	500	1634	500	1	1
6	Профиль 44x44мм (левый)		1024		1024	1	3
7	Профиль 44x44мм (правый)		1024		1024	1	3
8	Профиль 44x44мм (левый)		500		500	1	3
9	Профиль 44x44мм (правый)		500		500	1	3
10	Профиль 22x55мм		1542		1742	2	3
11	Профиль 16x35мм		1434		1634	4	1
12	Вставка 3D	1434	126	1634	126	1	2
13	Вставка 3D	1434	46	1634	46	1	2
14	Мягкая панель	1432	450	1632	450	1	4



К НИЖНИМ ТОРЦАМ ЗАКРЕПИТЕ ПОДПЯТНИКИ ПРИ ПОМОЩИ ГВОЗДЕЙ

ЗАКРЕПИТЕ ПРОФИЛЬ 44X44 (ДЕТ.№8,9) И ПРОФИЛЬ 22X55 (ДЕТ.№10) К ПАНЕЛИ (ДЕТ.№5). ДАЛЕЕ СОБЕРИТЕ ДЕКОР. 3D ВСТАВКУ (ДЕТ.№12) ВСТАВЬТЕ В ПАЗЫ ПРОФИЛЯ 16X35(ДЕТ.№11). ПОЛУЧИВШИЙСЯ ДЕКОР ЗАКРЕПЛЯЕМ ШУРУПОМ 3,5X30 К ПАНЕЛИ (ДЕТ.№5). ТОЛЬКО ПОСЛЕ СБОРКИ ДАННОЙ КОНСТРУКЦИИ ЕЕ МОЖНО БУДЕТ ЗАКРЕПИТЬ К ЩИТУ (ДЕТ.4) ПРИ ПОМОЩИ ШУРУПОВ 3,5X30

САМОСТОЯТЕЛЬНО ЗАКРЕПИТЕ МЯГКОЕ ИЗГОЛОВЬЕ (ДЕТ.№14) К ЩИТКУ (ДЕТ.№3) ПРИ ПОМОЩИ ШУРУПОВ 3,5X30, КАК ПОКАЗАНО НА РИСУНКЕ

