

ГАРАНТИЙНЫЕ ОБЯЗАТЕЛЬСТВА

Предприятие-изготовитель гарантирует соответствие изделия требованиям **ГОСТ 16371-52014** при соблюдении условий транспортирования и хранения. Гарантийный срок эксплуатации-24 месяца. Срок исчисляется со дня продажи.

Гарантия не распространяется на мебель, имеющую механические повреждения (вырывы, царапины и др.), утолщение щитов от влаги (разбухание), возникшие от неправильного ухода, не имеющую штампа ОТК, а так же на фурнитуру. В случае обнаружения производственных дефектов предприятие обязуется устранить их путем замены отдельных деталей.

Срок службы изделия - 5 лет.

ВНИМАНИЕ

Фирма - изготовитель оставляет за собой право вносить незначительные изменения в конструкцию изделия, не влияющие на качество продукции или улучшающие его.

УВАЖАЕМЫЙ ПОКУПАТЕЛЬ

Для удобства транспортирования и предотвращения повреждения изделия, вся мебель поставляется в разобранном виде. Настоятельно рекомендуем доверять сборку профессионалам. Не утилизируйте упаковки пока изделие полностью не собрано! Фирма - изготовитель не несет ответственности за неисправности, являющиеся результатом нарушения правил транспортирования и хранения, а также в случае несоблюдения рекомендаций по сборке, уходу и эксплуатации.

ПРАВИЛА УХОДА И ЭКСПЛУАТАЦИИ

Для сохранения мебели в хорошем состоянии в течение длительного срока необходимо соблюдать следующие правила:

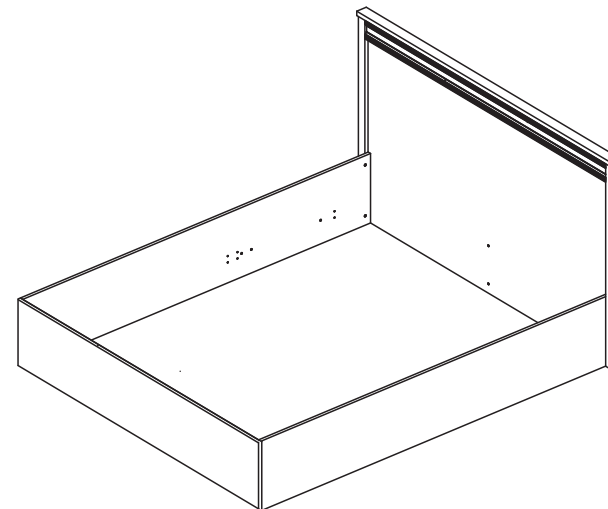
1. Беречь поверхность мебели от механических повреждений.
2. Во избежании набухания щитов не допускать скопления воды на поверхности.
3. Поверхности мебели и лицевую фурнитуру можно чистить влажной тканью с применением хозяйственного мыла с последующей протиркой насухо.
4. Следить, чтобы температура посуды или приборов, находящихся в контакте с поверхностью мебели, не превышала 120°C.
5. Если расстояние между боковыми поверхностями мебели и газовой или электрической плитами меньше 25мм, то обязательно применение прокладки из асбестового листа.
6. **ЗАПРЕЩАЕТСЯ:** применять эфир, бензин, ацетон и другие растворители. Использовать для чистки наждачную бумагу, соду и другие средства, содержащие абразивные материалы.



	Дата выпуска – 2022 год. Срок службы – 5 лет Гарантийный срок эксплуатации – 24 месяца. Произведено в России		Юр. адрес: 440015, г. Пенза, ул. Литвинова, д.56, корп. 2 Фактич. адрес: 440015, г. Пенза, ул. Литвинова, д.56, корп. 2
Изготовитель ООО "МКТ" ИНН 5835130030	Спальня София Корпус Кровати СКР-1 1.4м/1.6м	Декларация о соответствии: EAЭС N RU Д-РУ.МН33.В.00309/19 от 13.12.2019 г.	



Спальня София Корпус Кровати СКР-1 1.4м/1.6м



(ВхШхГ)

1.4м-922x1542x2047

1.6м-922x1742x2047

Инструкция по сборке изделия,
правила эксплуатации, гарантийный талон

Перед началом сборки необходимо проверить наличие всех деталей и фурнитуры!

№ дет.	Наименование	Размер 1.4м		Размер 1.6м		Кол-во	№ улк.
		2000	350	2000	350		
1	Царга левая	2000	350	2000	350	1	2
2	Царга правая	2000	350	2000	350	1	2
3	Щит	1434	900	1634	900	1	1
4	Щит	1432	350	1632	350	1	1
5	Профиль 44x44мм (левый)	900		900		1	3
6	Профиль 44x44мм (правый)	900		900		1	3
7	Профиль 22x55мм	1542		1742		2	3
8	Декор планка	1433	70	1633	70	1	4

Внешний вид	Наименование	Кол-во	Внешний вид	Наименование	Кол-во
	Стяжка эксцентриковая	13комп		Подпятник	8шт
	Винт с бочонком	8комп		Гвоздь	16шт
	Шкант 8x30	2шт		Заглушка для евровинта шимо темный	4шт
				Ключ для евровинта	1шт

Необходимый инструмент для сборки:

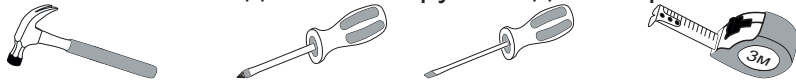
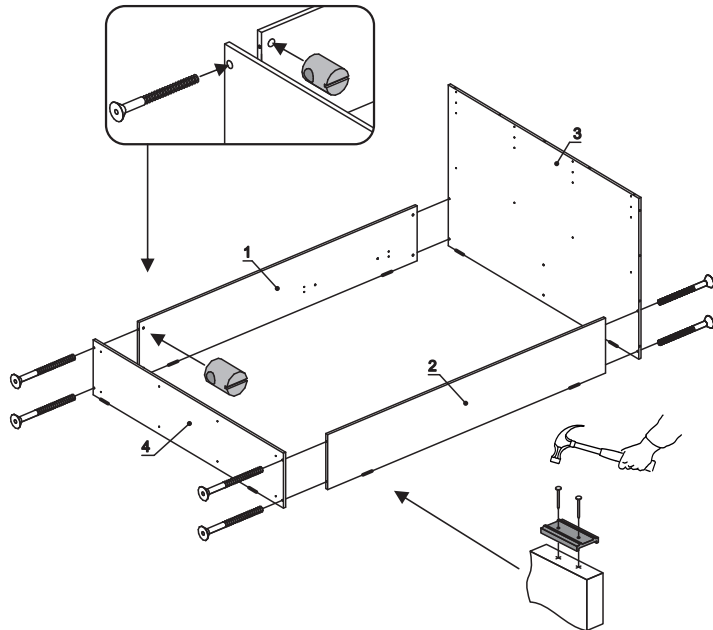


Рис.1



К НИЖНИМ ТОРЦАМ ЗАКРЕПИТЕ ПОДПЯТНИКИ ПРИ ПОМОЩИ ГВОЗДЕЙ

Рис.2

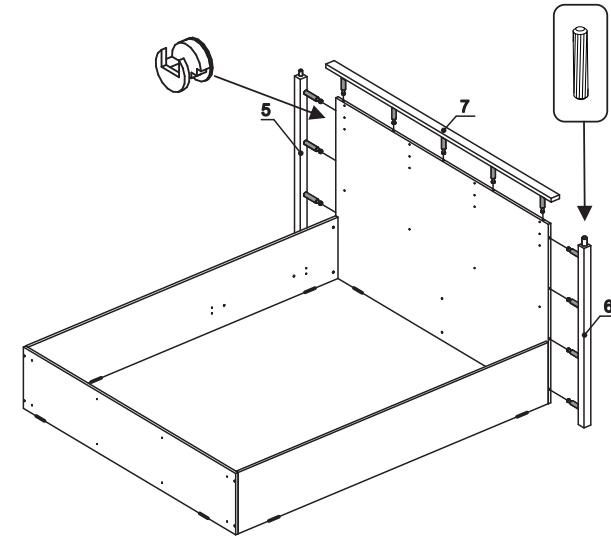
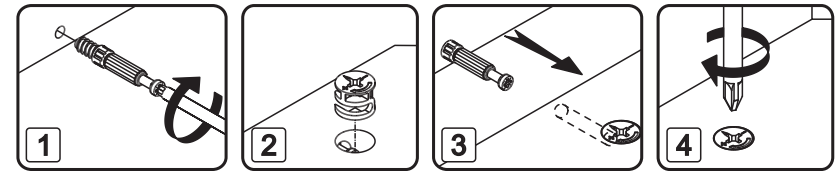


Рис.3

САМОСТОЯТЕЛЬНО ЗАКРЕПИТЕ ДЕКОР ПЛАНКУ (ДЕТ.№8) К ЩИТКУ (ДЕТ.№3) ПРИ ПОМОЩИ ДВУХСТОРОННЕГО СКОТЧА НА РАССТОЯНИИ 50ММ ОТ ВЕРХНЕЙ ПЛАНКИ, КАК ПОКАЗАНО НА РИСУНКЕ

